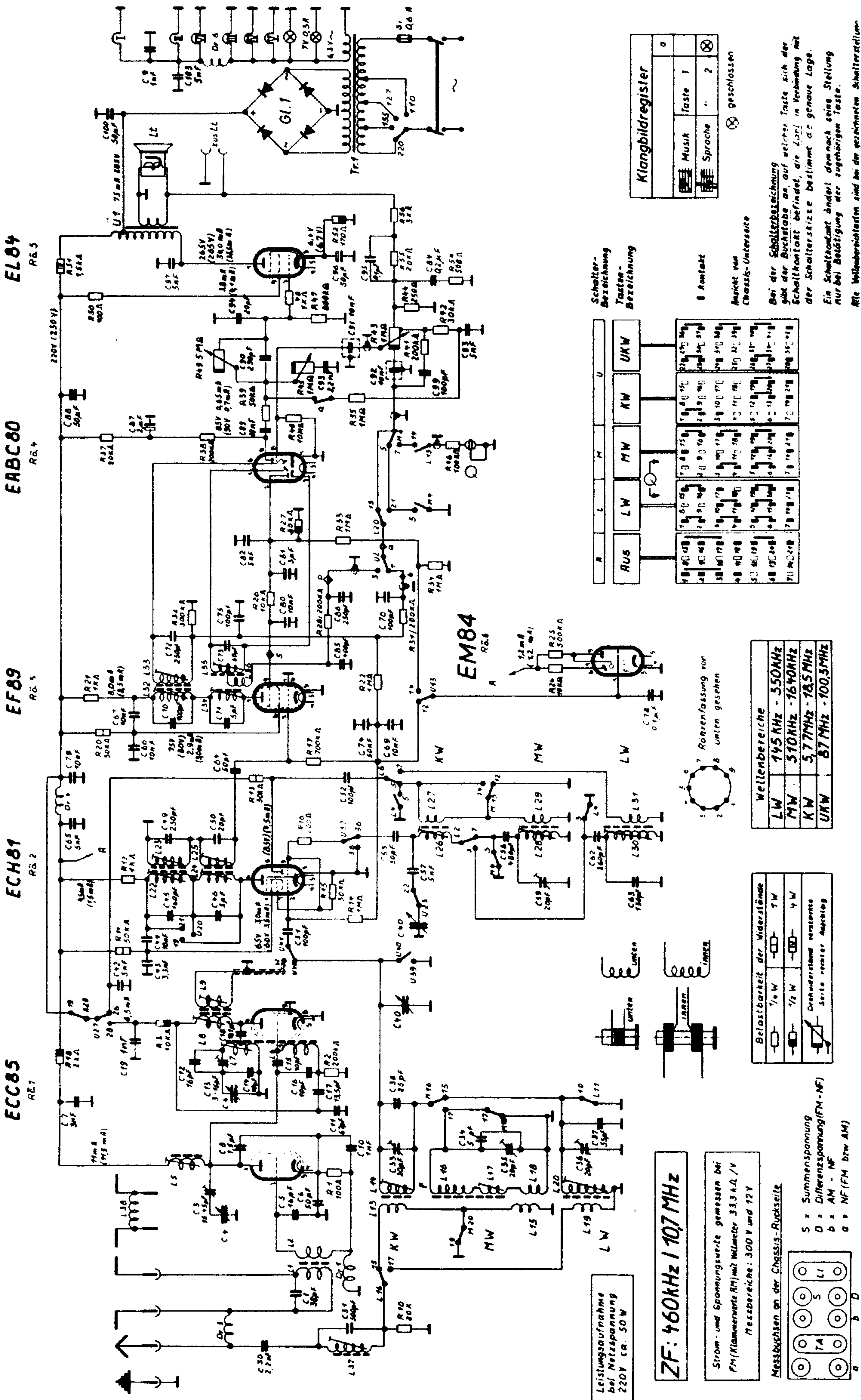
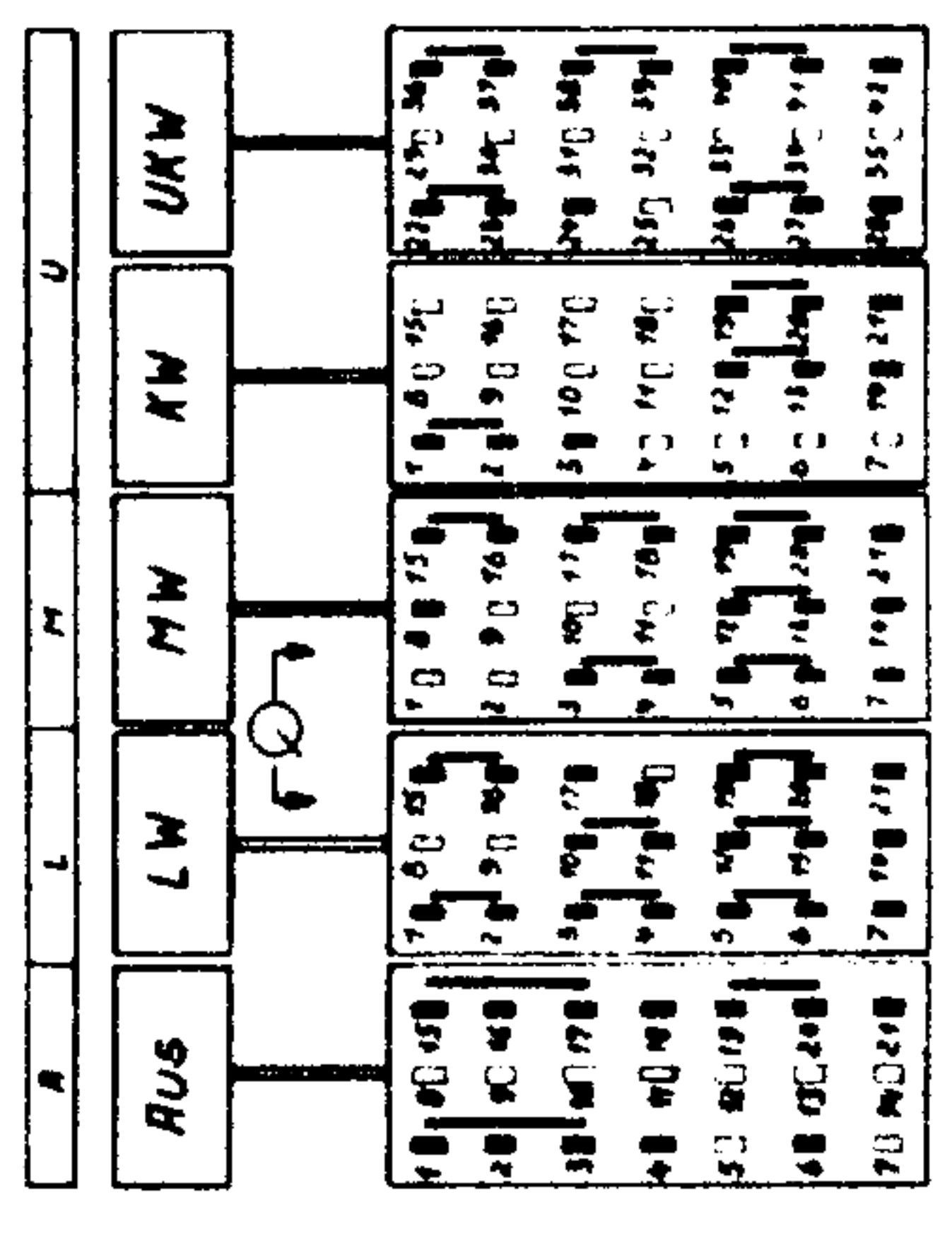


# Schaltbild für Schaub-Lorenz „Goldy 58“ Type 3020



Schalter-  
Bezeichnung  
Tasten-  
Bezeichnung



Klangbildregister		
	Musik	Taste 1
	Sprache	Taste 2
		⊗ geschlossen

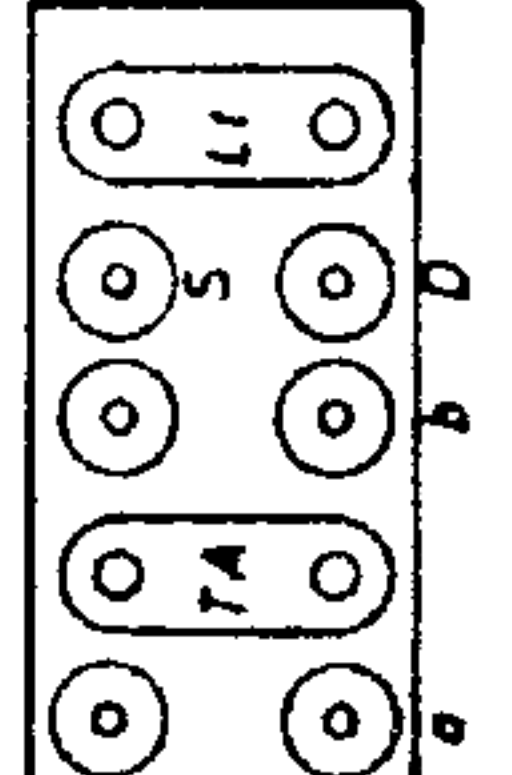
⊗ Kontakt  
Anzahl von  
Chassis-Unterseite

Bei der Schalterbezeichnung gibt der Buchstabe an, auf welcher Taste sich der Schaltkontakt befindet, die Zahl in Verbindung mit der Schalterkennung bestimmt die genaue Lage. Ein Schalterkontakt ändert demnach seine Stellung nur bei Betätigung der zugehörigen Taste. Alle Wellenbereichen sind bei der gezeichnetem Schalterstellung.

Wellenbereiche	LW	MW	KW	UKW
	145 kHz - 350 kHz	510 kHz - 1640 kHz	5,77 MHz - 18,5 MHz	87 MHz - 100,5 MHz

Belastbarkeit der Widerstände	1/2 W	1 W

S = Summenspannung  
D = Differenzspannung (FM - NF)  
b = AM - NF  
a = NF (FM bzw. AM)



Leistungsaufnahme  
bei Netzspannung  
220V ca. 50W

ZF: 460kHz / 107 MHz

Strom- und Spannungsweite gemessen bei  
FM (Klammernwerte RM) mit Voltmeter 3.3 A.D. / V  
Messbereiche: 300 V und 12 V

Messbüchsen an der Chassis-Rückseite

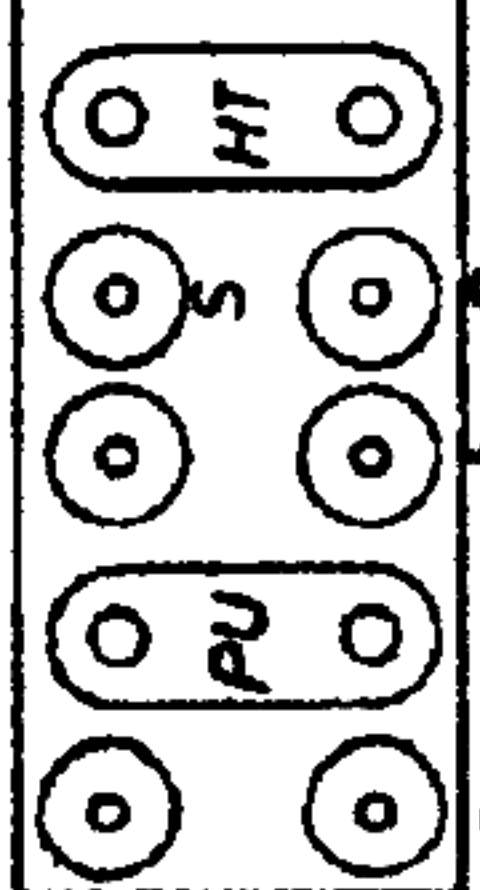
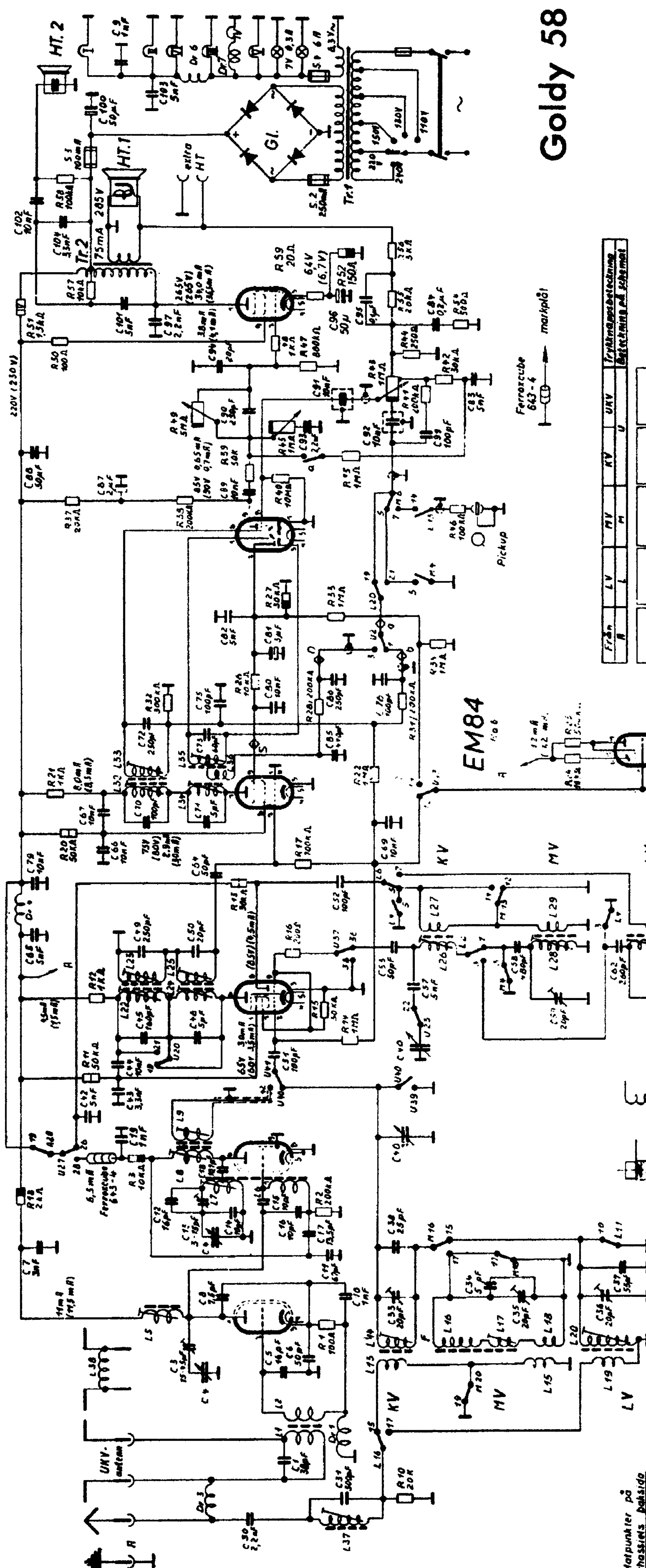
**ECC85**  
R8.1

**ECH81**  
R8.2

**EF89**  
R8.3

**EABC80**  
R8.4

**EL84**  
R8.5



Ström- och spänningsvärden mätta vid FM/AM-värden inom klammer med voltmeter (33,3 kohm / V) och mätområdena 500 Volt resp. 72 Volt

Effektförbrukning vid 220 Volt nätspänning ca. 60 W

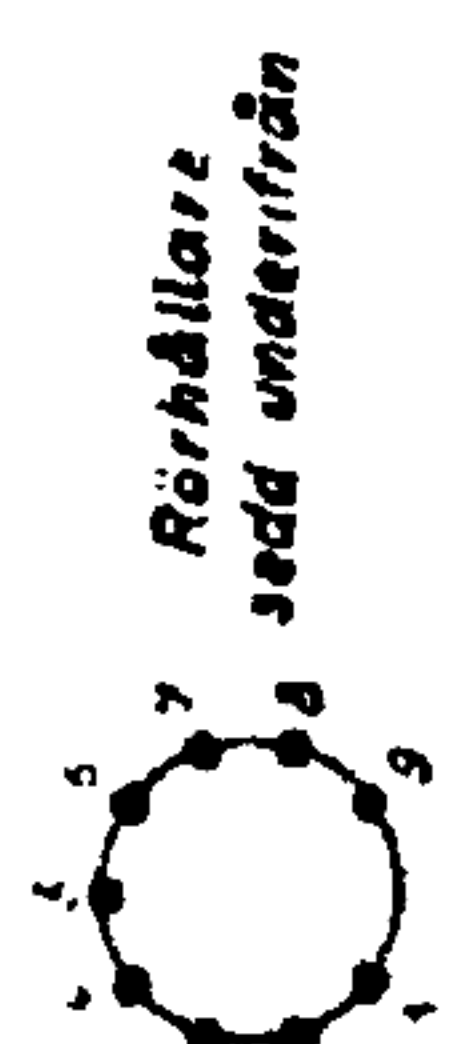
**Mellanfrekvens: 460kHz / 10,7MHz**

S = Summaspänning  
D = Differensspänning  
b = Lågrekvens / AM  
a = Lågrekvens

**Molståndens märkeffekt**

1/8 W	1 W
1/2 W	4 W

krattiga strecket anger potentiometerens läge efter vridning moturs



**Våglängdsområden**

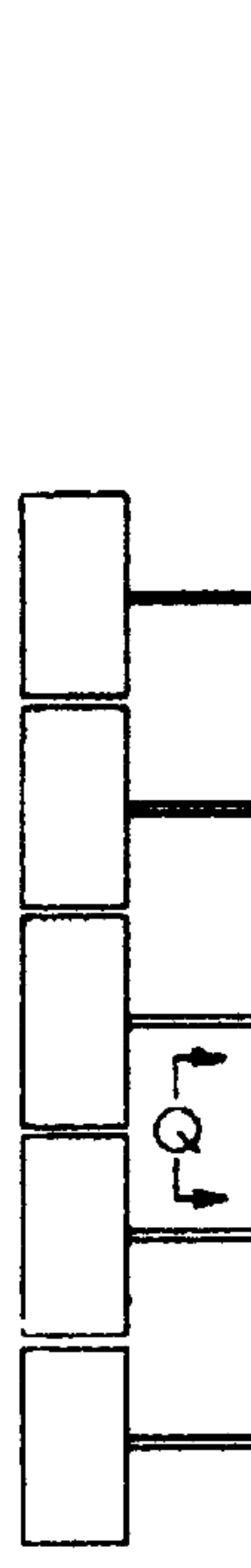
LV	145 kHz - 350 kHz
MV	510 kHz - 1640 kHz
KV	5,77 MHz - 15,5 MHz
UV	87 MHz - 100,5 MHz

**Från**

A	LV	MV	KV	UV
---	----	----	----	----

**Tryckknappsbestämning**

U	U
---	---



8 Kontakt  
Sätt från chassisets undersida

**Klangbildregister**

a	
Musik	Tangen 1
Tal	" 2

⊗ Kontakten sluten

För Kontakterna i schemat anger bokstaven till vilken knapp kontakten hör, siffrorna bestämmer kontaktpunktens exakta lägen på skissen över kontaktfältet.  
En kontakt ändrar läge endast om motsvarande knapp nedtrycks.  
Ingen våglängdsknapp är nedtryckt vid de i schemat angivna kont lägena

**Goldy 58**

Ferrocube 643-4  
mattplåt

**EM84**  
R8.6

