

**FM-Teil**

Im UKW-Teil wird die ECC 85 verwendet. Ein Triodenteil dient zur HF-Vorverstärkung, die zweite Triode erzeugt in additiver Mischung die 10,7 MHz-ZF.

Um günstige Leitungsführung und einen störstrahlungs-sicheren Aufbau zu erreichen, befindet sich das erste 10,7 MHz-ZF-Filter in dem als Baustein ausgebildeten UKW-Kästchen. Ein UKW-Eingangsbandfilter vermindert die Störstrahlung über eine angeschlossene Antenne.

Zwei ZF-Stufen mit den Röhren ECH 81, EF 89 und anschließender Demodulation in Ratiodetektorschaltung mit der Röhre EABC 80. Besonderer Wert wurde auf gute Störunterdrückung und Begrenzung gelegt.

AM-Teil

Der Mittel- und Langwellenvorkreis sind auf einem Ferritstab angebracht.

Der AM-Oszillator arbeitet mit der Röhre ECH 81 in multiplikativer Mischung.

Die Bandbreite des ZF-Verstärkers über die 4 ZF-Kreise beträgt ca. 3,8 kHz.

Zur Demodulation dient die dritte Diode der Röhre EABC 80.

Um einen exakten Abgleich der AM- und FM-Zwischenfrequenz — ohne zeitraubenden Einbau von Dämpfungsgliedern — zu ermöglichen, wurden in diesem Gerät Kombinationsfilter mit einstellbarer Kopplung verwendet.

Dadurch ist es möglich, für den Abgleichvorgang die Filter unterkritisch einzustellen und einen reinen Maximumabgleich durchzuführen. Anschließend stellt man wieder die vorgeschriebene Kopplung ein.

NF-Teil

Das Niederfrequenzteil des Gerätes ist mit einem getrennten Höhen- und Tiefen-Regler und 2 Klangtasten ausgestattet, um eine große Variation der Klangfarbe zu ermöglichen. Die Endstufe arbeitet mit der Röhre EL 84, einem Ausgangsübertrager der Größe EI 48 und einem Lautsprecher LP 1318/19/90 AF.

Netz-Teil

Das Netzteil besitzt einen Vollnetztransformator und einen Selengleichrichter B 250 C 75 in Brückenschaltung.

EL84
Ro.5

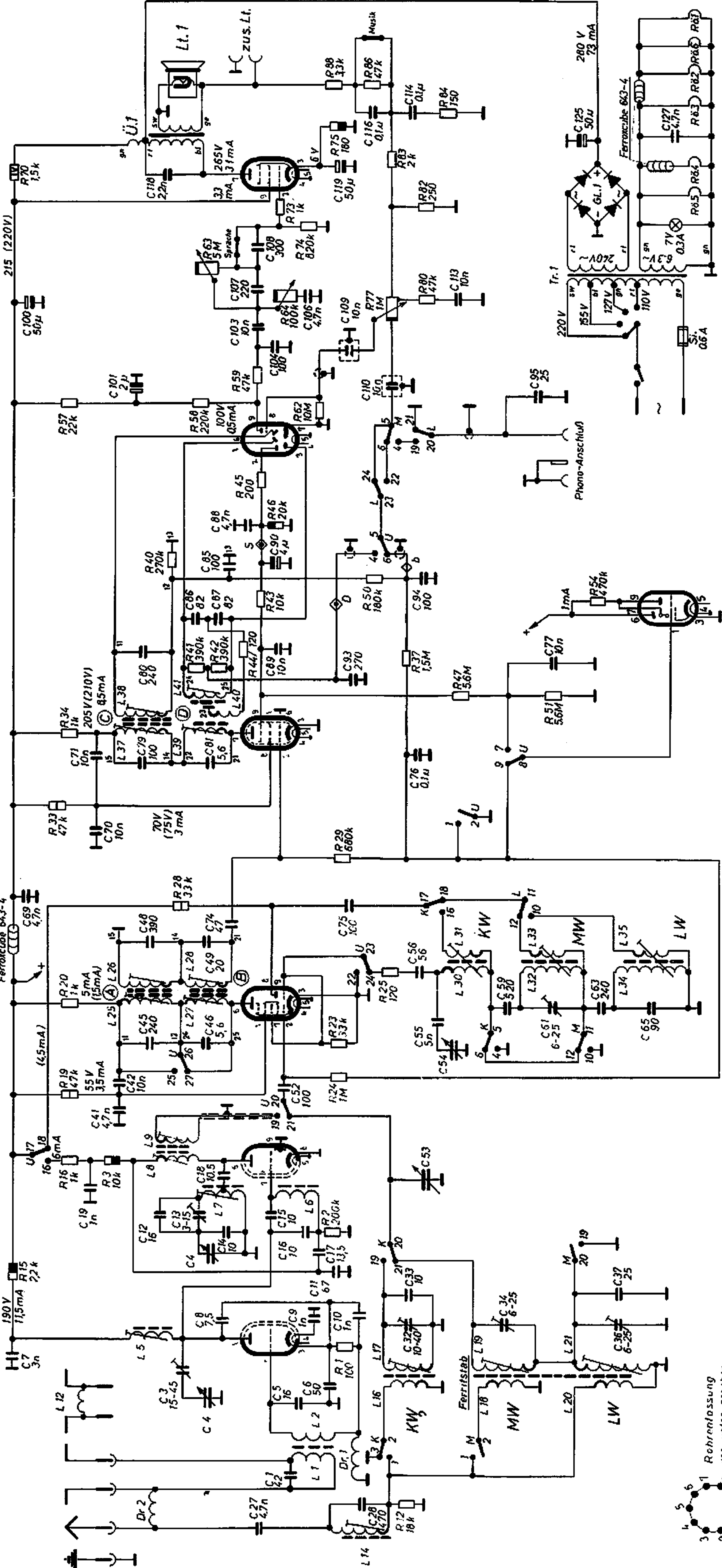
EABC80
Ro.4

EM84
Ro.6

EF89
Ro.3

ECH81
Ro.2

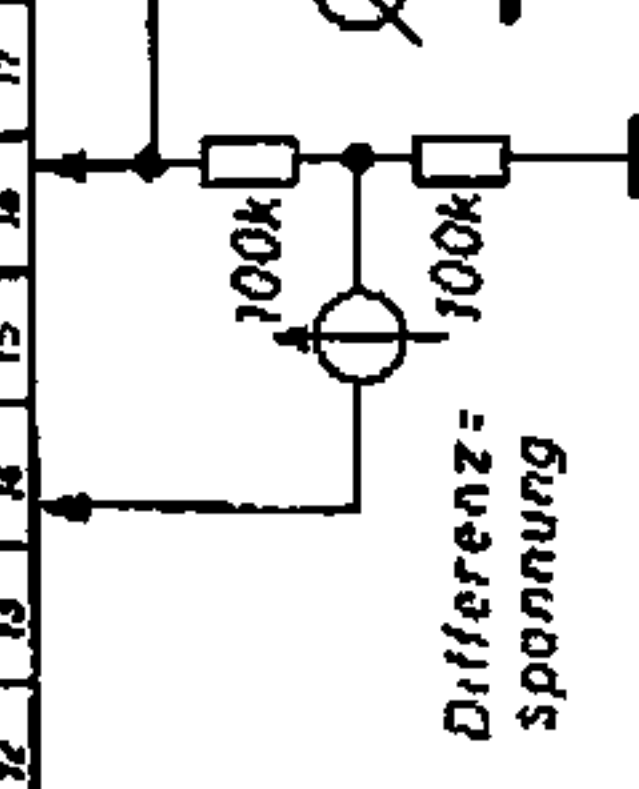
ECC85
Ro.1



Meßpunkte an der Lötseite (Chassis-Rückseite)

+A	Hz	+A	U	+A	C	C	C	C	G1	G1
R16	83V	R15	16	A	C	76	77	FM	A	104
1	2	3	4	5	6	7	8	9	10	11

Anschlußschema der Meßinstrumente für FM-ZF Abgleich



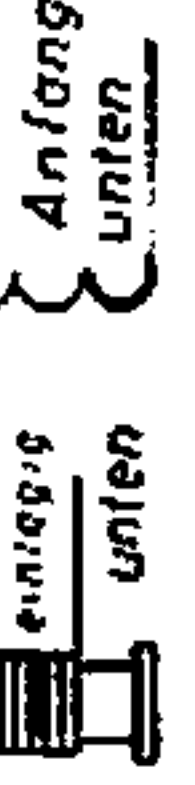
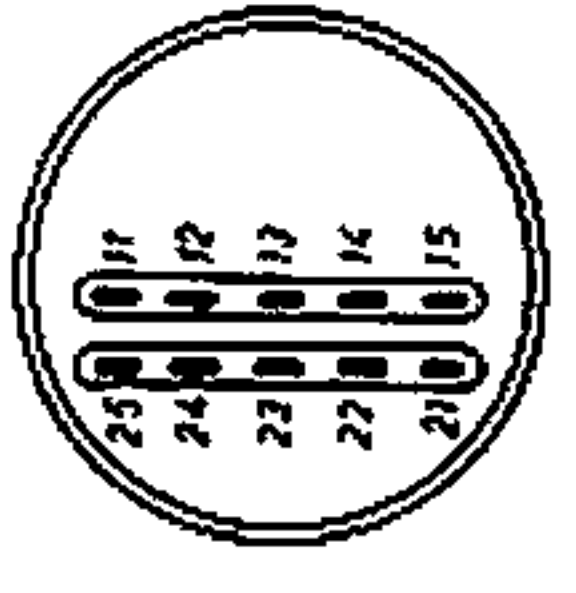
Leistungsaufnahme bei Netzspannung 220V, re.50W

Strom- und Spannungswerte gemessen bei FM (Kammerwerte AM) mit Voltmeter 33,3 mV/V

ZF: 460 kHz / 10,7 MHz.

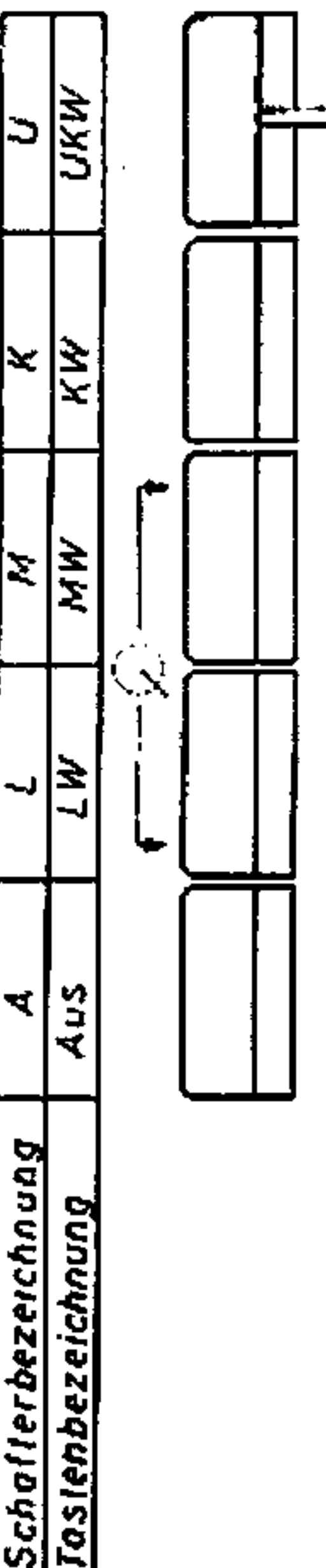
Belastbarkeit der Widerstände	
1/20W	1W
1/4W	4W
1/2W	
	Drehwiderstand verstellbar
	Seite rechter Anschluß

Wellenbereiche	
LW	140 kHz - 370 kHz
MW	510 kHz - 1640 kHz
KW	5,8 MHz - 18,8 MHz
UKW	87 MHz - 100,3 MHz



Bei der Bezeichnung gibt die Buchstabe an, auf welcher Taste sich der Schaltkontakt befindet, die Zahl in Verbindung mit der Schalterskizze bestimmt die genaue Lage.

Sämtliche Schaltkontakte sind in ungedrücktem Zustand der Tasten gezeichnet.



1	21	20	19	18	17	16	15
1	21	20	19	18	17	16	15
1	21	20	19	18	17	16	15
1	21	20	19	18	17	16	15
1	21	20	19	18	17	16	15

Schalterskizze Tastatur auf die Lötflächen gesehen

Farbkennzeichnung der ZF-Kombi-Filter

grün = AM-ZF 460 kHz
blau = FM-ZF 10,7 MHz

Am-Abgleich:

- 2,5 V an Punkt 8 der Meßleiste (Chassisrückseite) anlegen (C 76).
- Output-Meter an 2. Lautsprecherbuchsen anschließen.
- Generator 460 kHz (30 % AM moduliert) über 5 nF an G 1 ECH 81 legen.
- MW-Taste drücken.
- Empfängerabstimmung auf 1000 kHz stellen.

II. ZF-Kombi-Filter L 37, 38 (460 kHz):

- Kopplung mit (C) durch Linksdrehen unterkritisch einstellen.
- L 37, 38 auf **Max. Output** abgleichen.
- Kopplung mit (C) durch Rechtsdrehen kritisch einstellen — **Max. Output**. Danach leicht unterkritisch koppeln durch ca. $\frac{1}{2}$ Linksdrehung von (C) (geringfügiges Fallen der Max. Spannung).

I. ZF-Kombifilter L 25, 26 (460 kHz):

- Kopplung mit (A) unterkritisch einstellen.
- L 25, 26 auf **Max. Output** abgleichen.
- Kopplung mit (A) kritisch einstellen — **Max. Output**. Danach leicht unterkritisch koppeln ($\frac{1}{2}$ Linksdrehung).

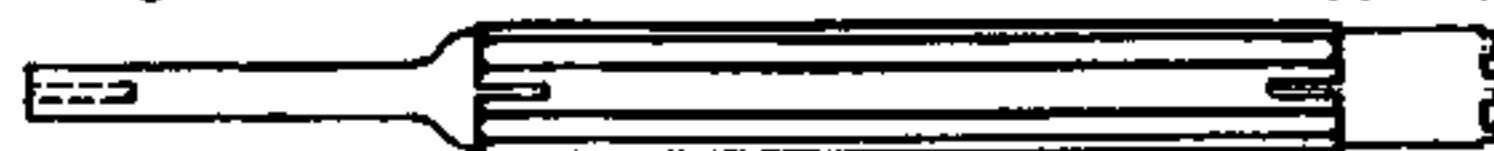
Oszillator, Vorkreis- und Sperrkreisabgleich:

- Generator über 120 pF und 400 Ω an Antennen- und Erdbuchse anschließen.
- KW-Taste drücken:**
Generator- und Empfängerabstimmung auf 6 MHz stellen.
L 30 (Oszillator) und L 17 (Eingang) auf **Max. Output** abgleichen.
- Generator- u. Empfängerabstimmung auf 16,5 MHz stellen.
C 32 (Eingang) auf **Max. Output** abgleichen.
- MW-Taste drücken:**
Generator- und Empfängerabstimmung auf 555 kHz stellen.
L 32 (Oszillator) und L 19 (Eingang-Ferritstab) auf **Max. Output** abgleichen.
- Generator- u. Empfängerabstimmung auf 1500 kHz stellen.
C 61 (Oszillator) und C 34 (Eingang) auf **Max. Output** abgleichen.
- Empfängerabstimmung auf 1000 kHz und Generator auf 460 kHz stellen. L 14 (Sperrkreis) auf **Min. Output** abgleichen.
- LW-Taste drücken:**
Generator- und Empfängerabstimmung auf 155 kHz stellen.
L 34 (Oszillator) und L 21 (Eingang-Ferritstab) auf **Max. Output** abgleichen.

Abgleichschlüssel

L-Abgleich

Kopplung



- Generator- und Empfängerabstimmung auf 350 kHz stellen.
C 36 (Eingang) auf **Max. Output** abgleichen.

FM-Abgleich:

- UKW-Taste drücken
- Instrument mit 10 V Vollausschlag ($R_i = 500 \text{ k}\Omega$) an Meßpunkt „S“ und Mitteninstrument (Mikroampermeter) an Meßpunkt „D“ (siehe Anschlußschema auf nebensteh. Schaltbild) anschließen.
- Generator (10,7 MHz über Einkopplungshaube auf die Rö. 1 (ECC 85) ankoppeln.
- Empfängerabstimmung auf 91 MHz stellen.

II. ZF-Kombifilter L 39, 41 (10,7 MHz): (Generator unmoduliert)

- Kopplung mit (D) durch Linksdrehen unterkritisch einstellen.
- L 39 auf **Max. Summenspannung** einstellen.
- L 41 auf **Nulldurchgang** am Mikroampermeter abgleichen.

I. ZF-Kombifilter L 27, 28 (10,7 MHz): (Generator unmoduliert)

- Kopplung mit (B) unterkritisch einstellen.
- L 27, 28 auf **Max. Summenspannung** abgleichen.
- Kopplung mit (B) durch Rechtsdrehen kritisch einstellen. (**Max. Summenspannung**). Danach leicht unterkritisch koppeln durch ca. $\frac{1}{2}$ Linksdrehung von (B) (geringfügiges Fallen der Max. Summenspannung).

II. ZF-Kombifilter L 39, 41 (10,7 MHz): (Generator 30 % AM)

- Output-Meter an 2. Lautspr.-Buchsen anschließen.
- Kopplung durch (D) auf **Min. Output** abgleichen.
- Nulldurchgang** mit L 41 korrigieren und L 39 auf **Max. Summenspannung** nachgleichen.
- Die Spannung bei diesen zwei Messungen soll an dem Meßpunkt „S“ ca. 5 V betragen.

ZF-Einzelfilter L 8, 9 (10,7 MHz): (Generator unmoduliert)

- L 8, 9 auf **Max. Summenspannung** abgleichen.

Oszillator- und Zwischenkreisabgleich: (Generator unmoduliert)

- UKW-Generator an Dipolbuchsen anschließen.
- Generator- u. Empfängerabstimmung auf 98,4 MHz stellen (Kanal 38).
L 7 (Oszillator) und L 5 (Zwischenkreis) auf **Max. Output** abgleichen.
- Generator- u. Empfängerabstimmung auf 89,1 MHz stellen (Kanal 7).
C 13 (Oszillator) und C 3 (Zwischenkreis) auf **Max. Output** abgleichen.

Antriebsschema

Beide Seilräder an linken Anschlag drehen!

Seillänge: FM 1,00 m (Angelschnur)

AM 1,20 m

