



SERVICE

1958/59



Gerätebeschreibung

FM-Teil

Im UKW-Teil wird die Röhre ECC 85 verwendet. Ein Triodenteil dient zur HF-Vorverstärkung, die zweite Triode erzeugt in additiver Mischung die 10,7 MHz. Um günstige Leitungsführung und einen störstrahlungssicheren Aufbau zu erreichen, befindet sich das erste 10,7 MHz-Filter in dem als Baustein ausgebildeten UKW-Kästchen. Ein UKW-Eingangsbandfilter vermindert die Störstrahlung über eine angeschlossene Antenne.

Drei ZF-Stufen arbeiten mit den Röhren ECH 81, EF 89, EF 89 und anschließender Demodulation in Ratio-Detektorschaltung mit der Röhre EABC 80. Besonderer Wert wurde auf gute Störunterdrückung und Begrenzung gelegt.

AM-Teil

Der Mittel- und Langwellenvorkreis sind auf einem Ferritstab angebracht. Der AM-Oszillator arbeitet mit der Röhre ECH 81 in multiplikativer Mischung. Zwischen der Röhre ECH 81 und der nächsten Röhre EF 89 liegt ein veränderliches Filter, dessen Bandbreite mit dem Höhengeschalter in zwei Stufen eingestellt werden kann. Die Bandbreiten betragen dabei 3,5 oder 7 kHz. Zur Demodulation dient die 3. Diode in der EABC 80.

NF-Teil

Der NF-Teil des Gerätes besteht aus einem Zweikanalverstärker mit dem Triodenteil der EABC 80 sowie den Röhren ECC 83 und zwei ECL 82. Lautstärke- und Tonregler sowie die Klangtasten sind dabei jeweils als Tandem angeordnet. Beide Kanäle werden somit, bei nur einer Knopf- bzw. Tastenbetätigung, gleichzeitig beein-

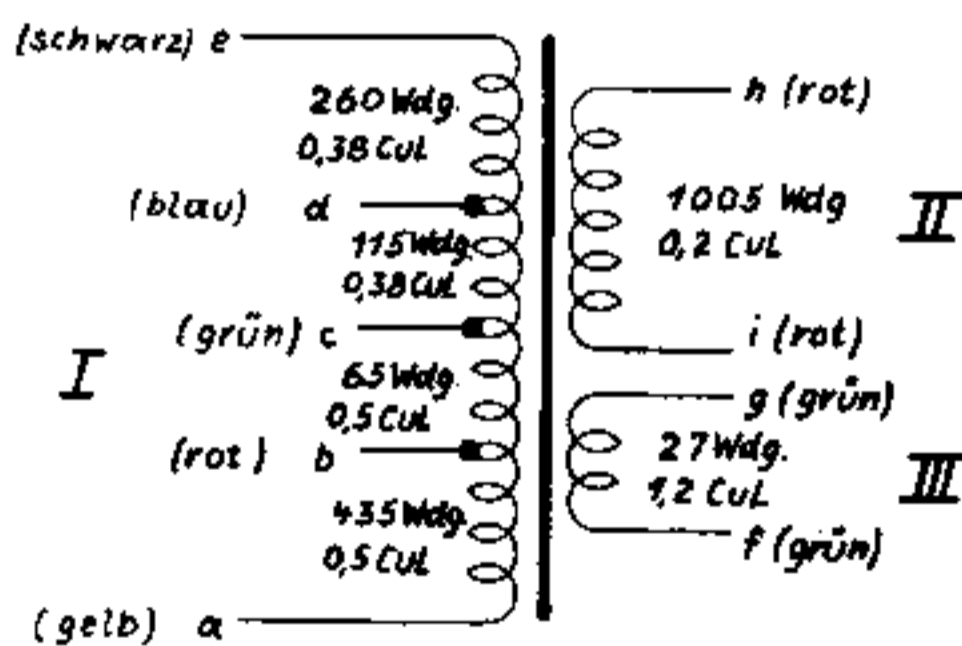
flußt. Durch dreifache Anzapfung der Lautstärkeregelung wurde eine hochgradig gehörrichtige Lautstärkeregelung erreicht, während drei Klangtasten und die zwei kontinuierlichen Tonregler ein individuelles Einstellen der Toncharakteristiken gestatten. Bei Normalbetrieb (unge-drückter Stereo-Taste), d. h. Rundfunk, normaler Schallplattenwiedergabe oder Tonbandbetrieb sind beide Kanäle am Ausgang zusammengeschaltet. Die Endstufe arbeitet hierbei für alle Frequenzen in Gegentakt (AB-Schaltung). Bei Stereo-Betrieb, d. h. bei gedrückter Stereo- und Phono-Taste sind beide Kanäle getrennt, die Endstufe arbeitet für die tiefen Frequenzen in Gegentakt A-Schaltung. Die Stereo-Taste schaltet außerdem die Anodenspannung des FM- und des AM-Teiles ab; sie muß deshalb bei Rundfunkempfang stets ausgelöst werden. Die Abstrahlung der Hochtonlautsprecher erfolgt frontal. Für eine Stereo-Wiedergabe ist der Anschluß eines oder zweier Stereo-Zusatz-Lautsprecher notwendig. Auf der Rückseite der Truhe befinden sich zwei Buchsenpaare für den Anschluß des Stereo-Zusatz-Lautsprechers. Dieser wird — je nach Aufstellmöglichkeit — links oder rechts angeschlossen. Durch Einstecken des Lautsprechersteckers auf einer Seite werden automatisch die eingebauten Hochtonlautsprecher für die andere Seite benutzt. Bei Anschluß zweier Stereo-Zusatz-Lautsprecher werden sie abgeschaltet.

Netz-Teil

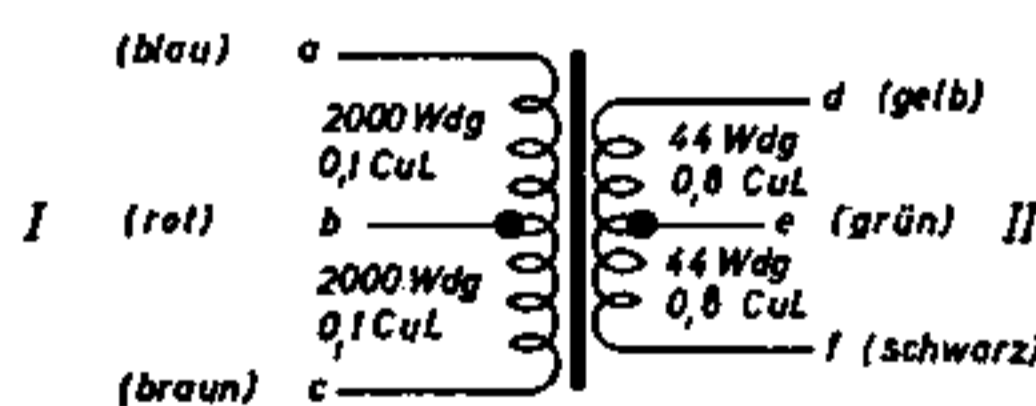
Das Netzteil besitzt einen Vollnetztransformator mit einem Selengleichrichter SSF B 250 C 100 in Brückenschaltung.

Wickeldaten

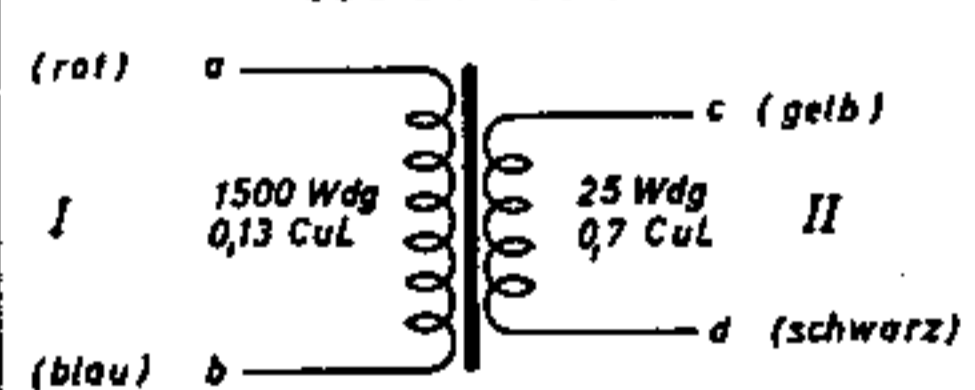
Wickeldaten für Netztransformator 651-34/131-31



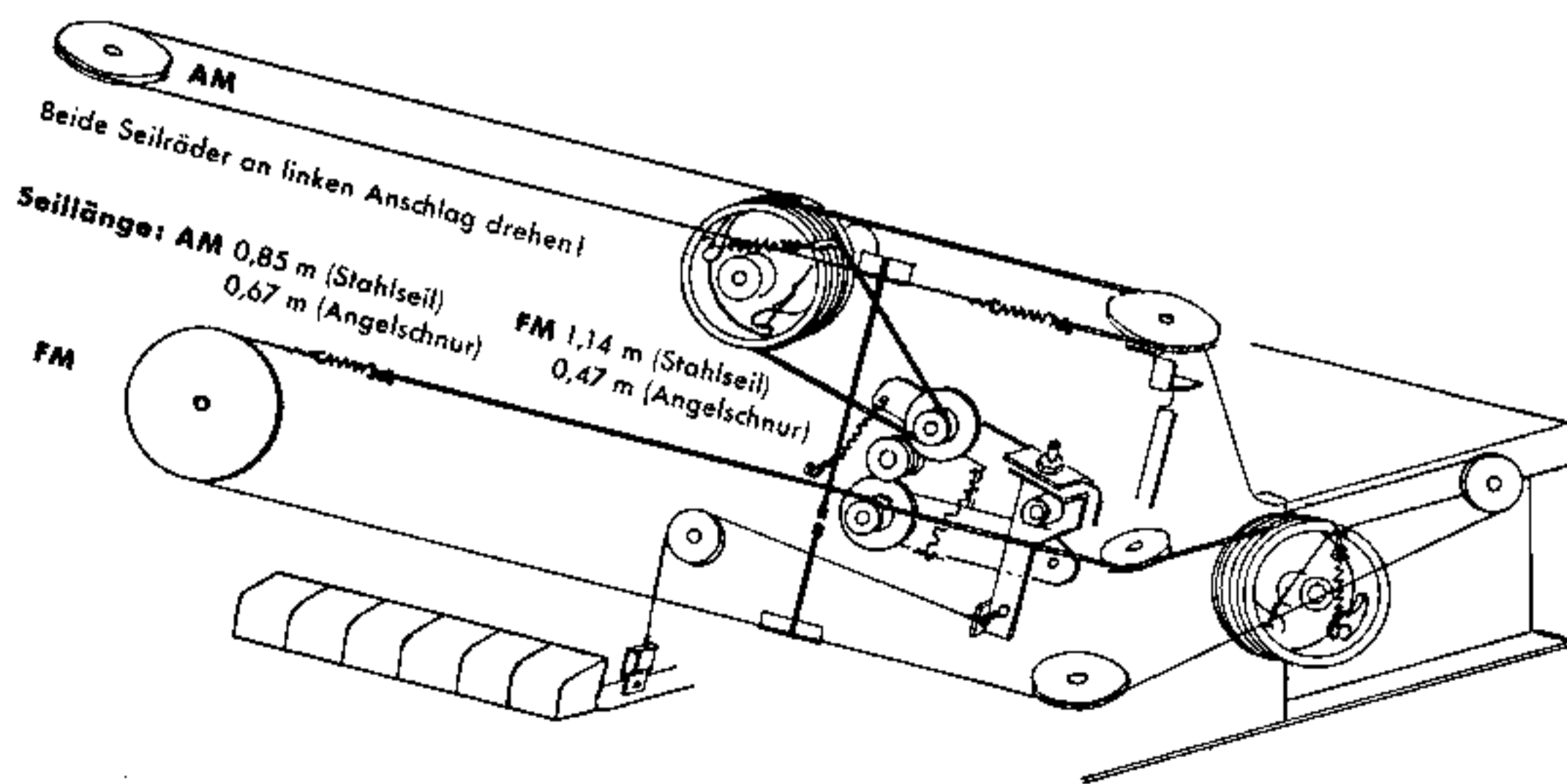
Wickeldaten für Ausgangsübertrager 653-63/133-62

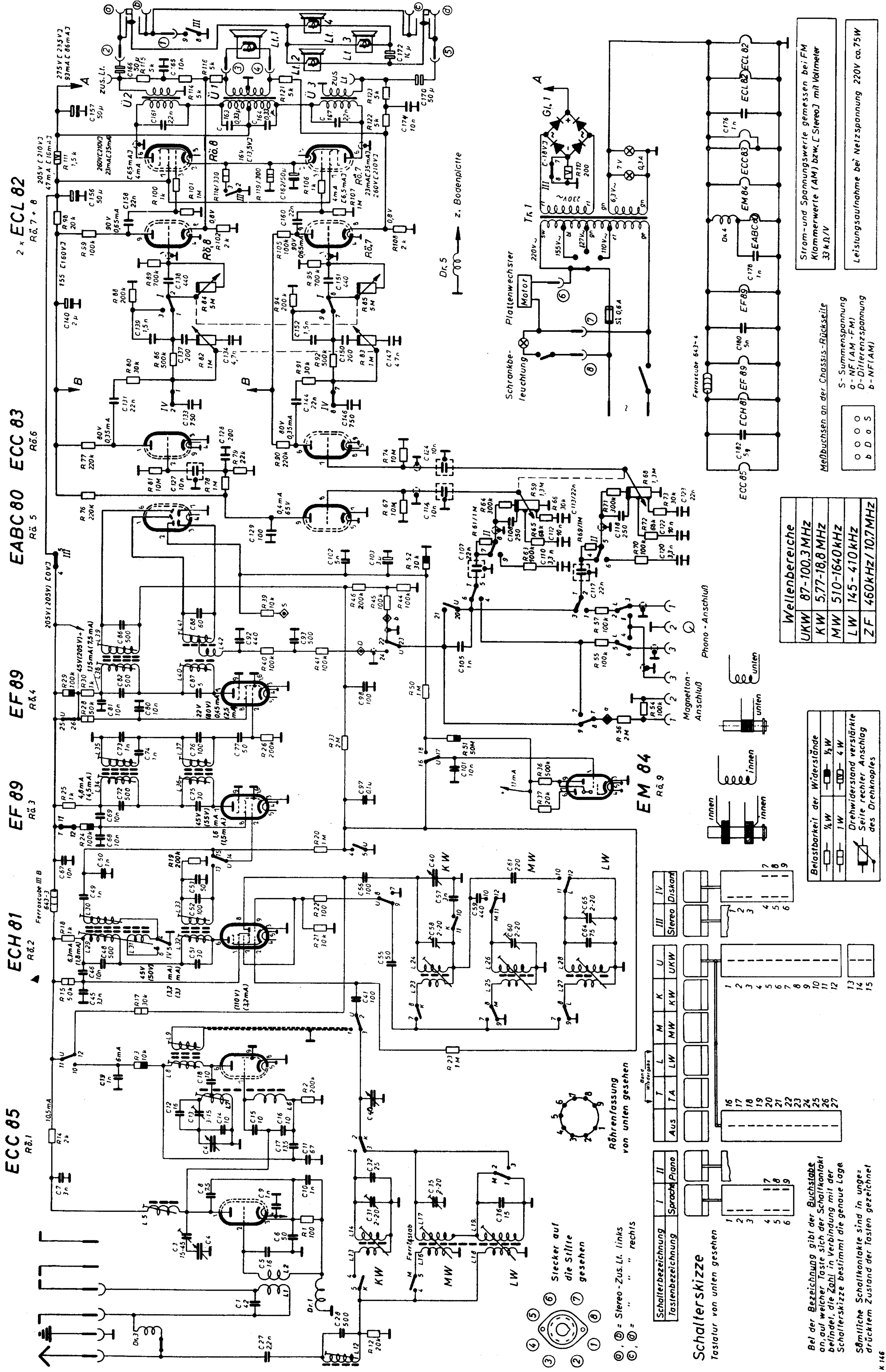


Wickeldaten für Ausgangsübertrager 653-64/133-63



Antriebsschema





2 x ECL 82
Rö. 7 + 8

EABC 80 ECC 83
Rö. 5

EF 89
Rö. 4

EF 89
Rö. 3

ECH 81
Rö. 2

ECC 85
Rö. 1

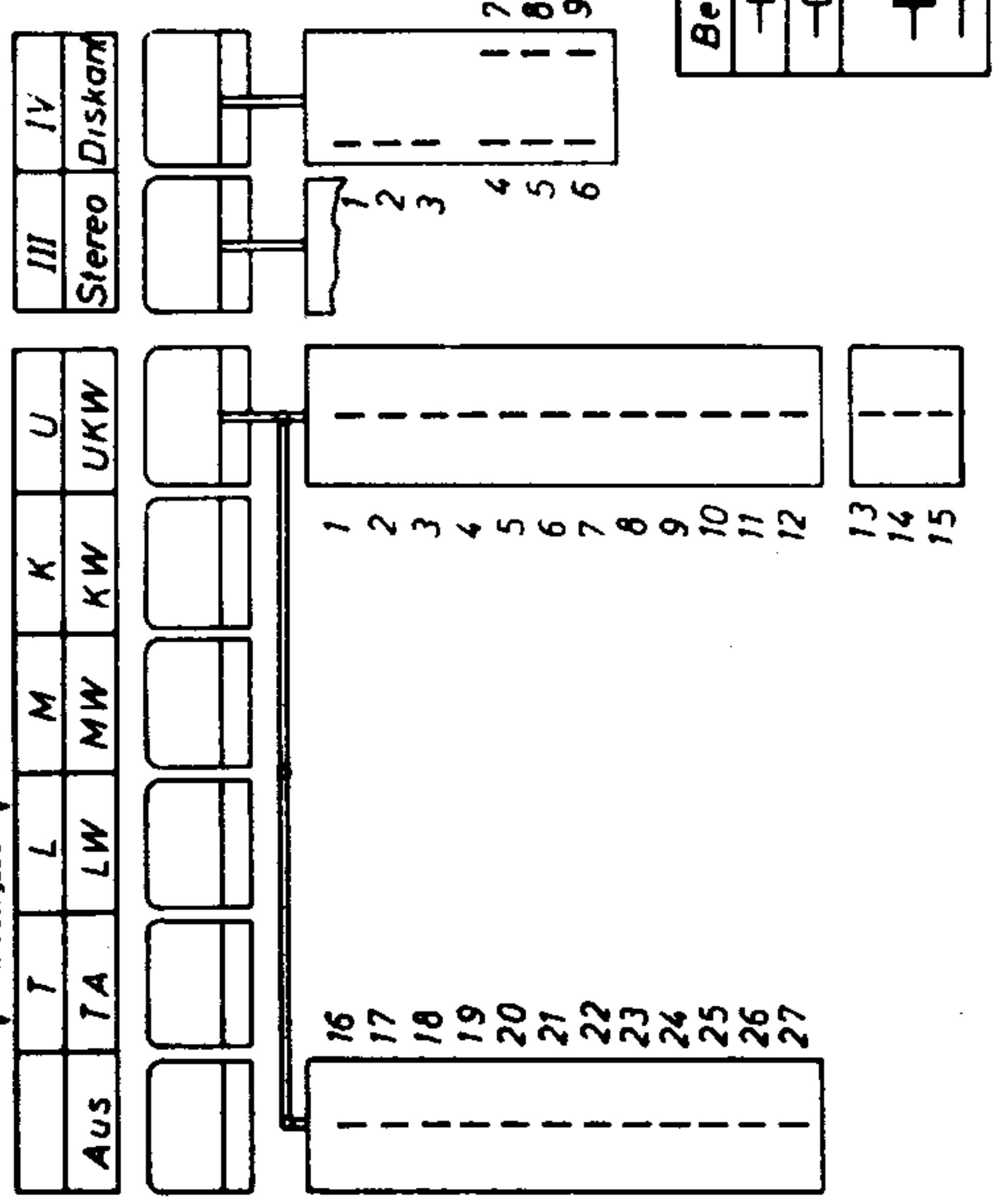
EM 84
Rö. 9

Silom- und Spannungswerte gemessen bei FM
Klammernwerte (AM) bzw. [Stereo] mit Voltmeter
33 kΩ/V

Meßbuchsen an der Chassis-Rückseite
S - Summenspannung
a - NF (AM - FM)
D - Differenzspannung
b - NF(AM)

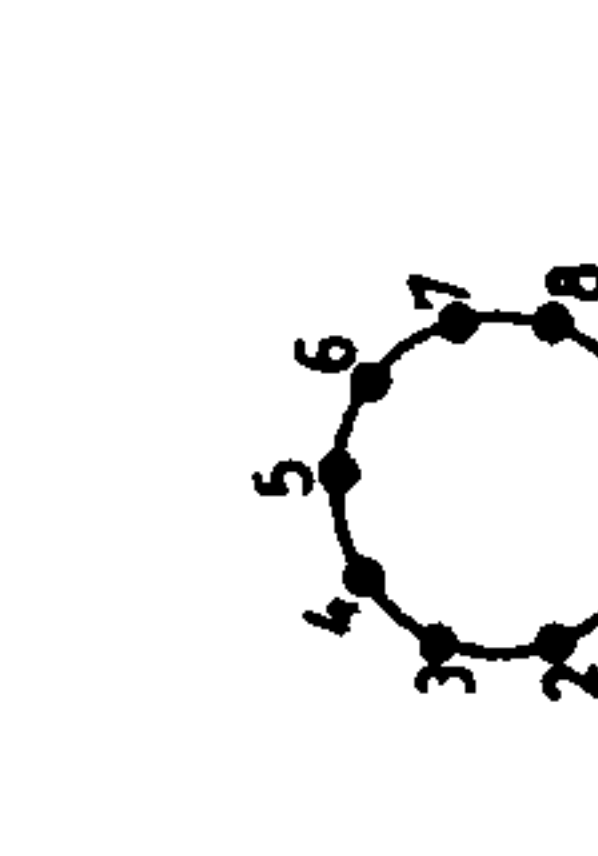
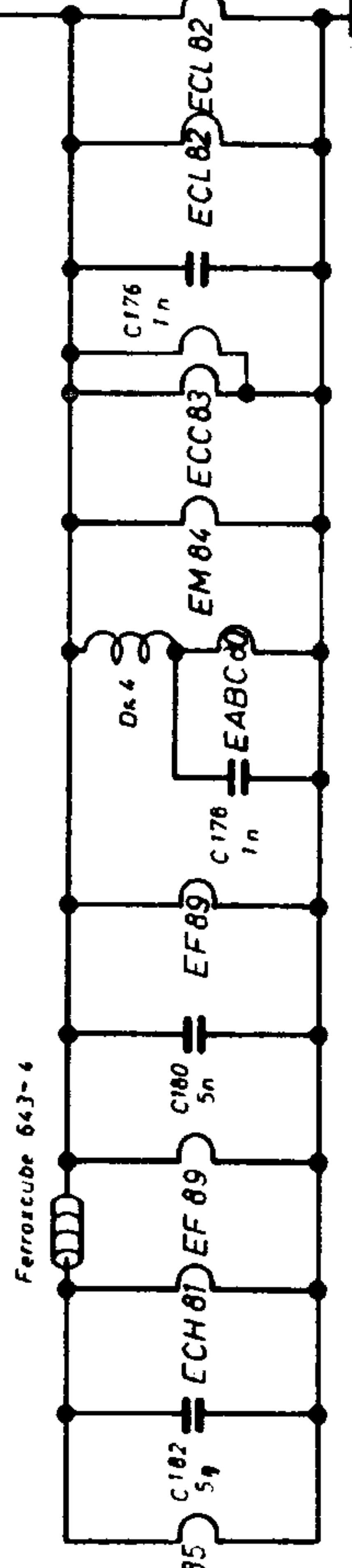
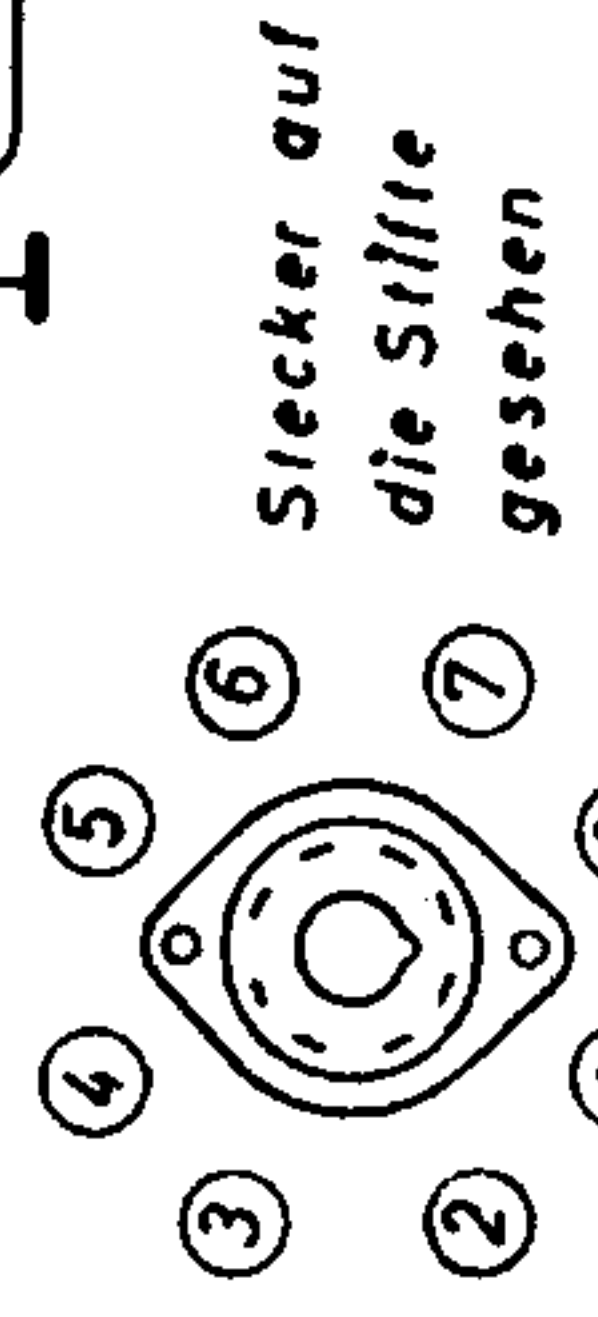
Wellenbereiche	UKW	KW	MW	LW	ZF
	87-100,3 MHz	5,77-18,8 MHz	510-1640 kHz	145-410 kHz	460 kHz / 10,7 MHz

Belastbarkeit der Widerstände	1/2 W	1 W	1/2 W	4 W
Drehwiderstand verstärkte Seite rechter Anschlag des Drehknopfes				

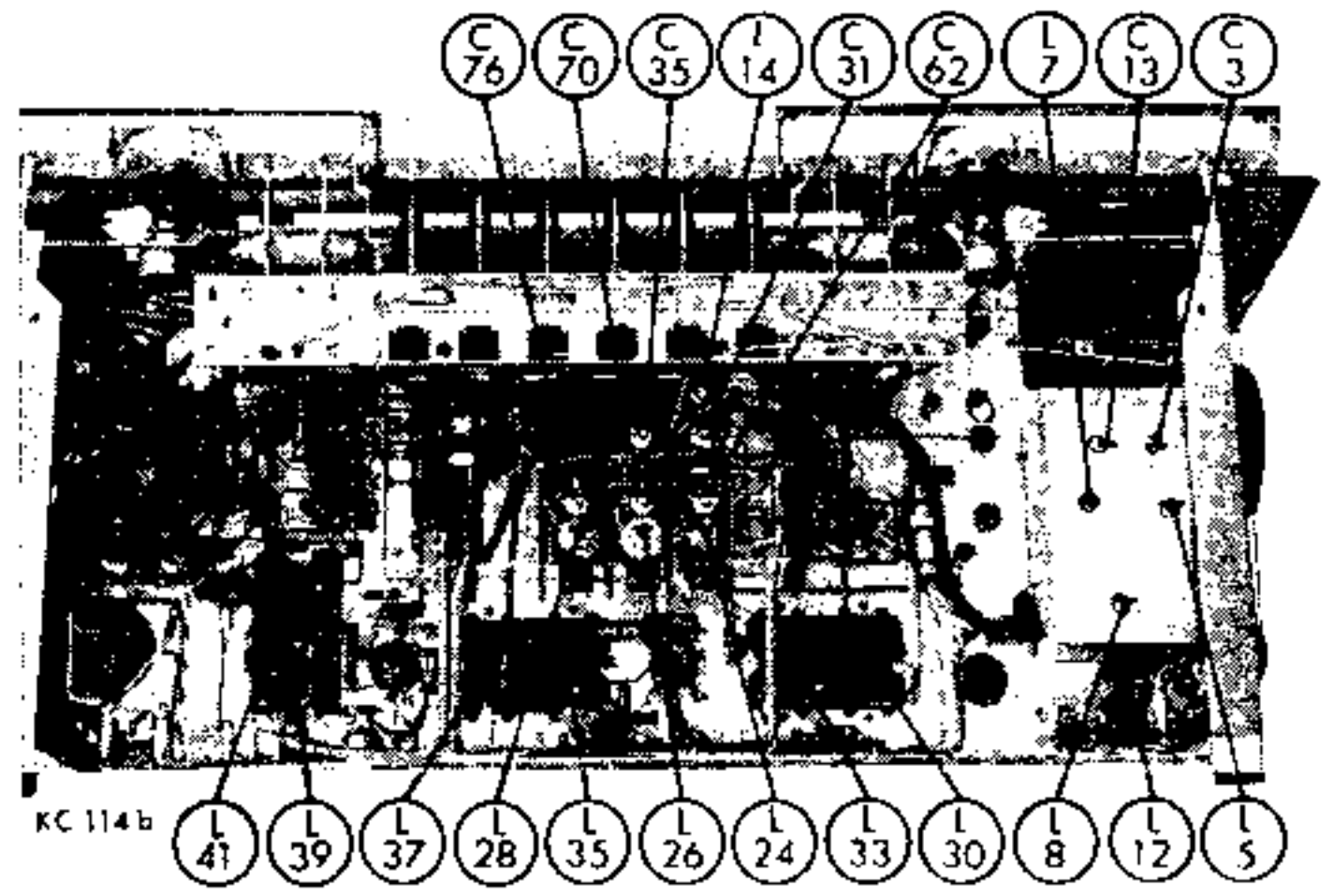
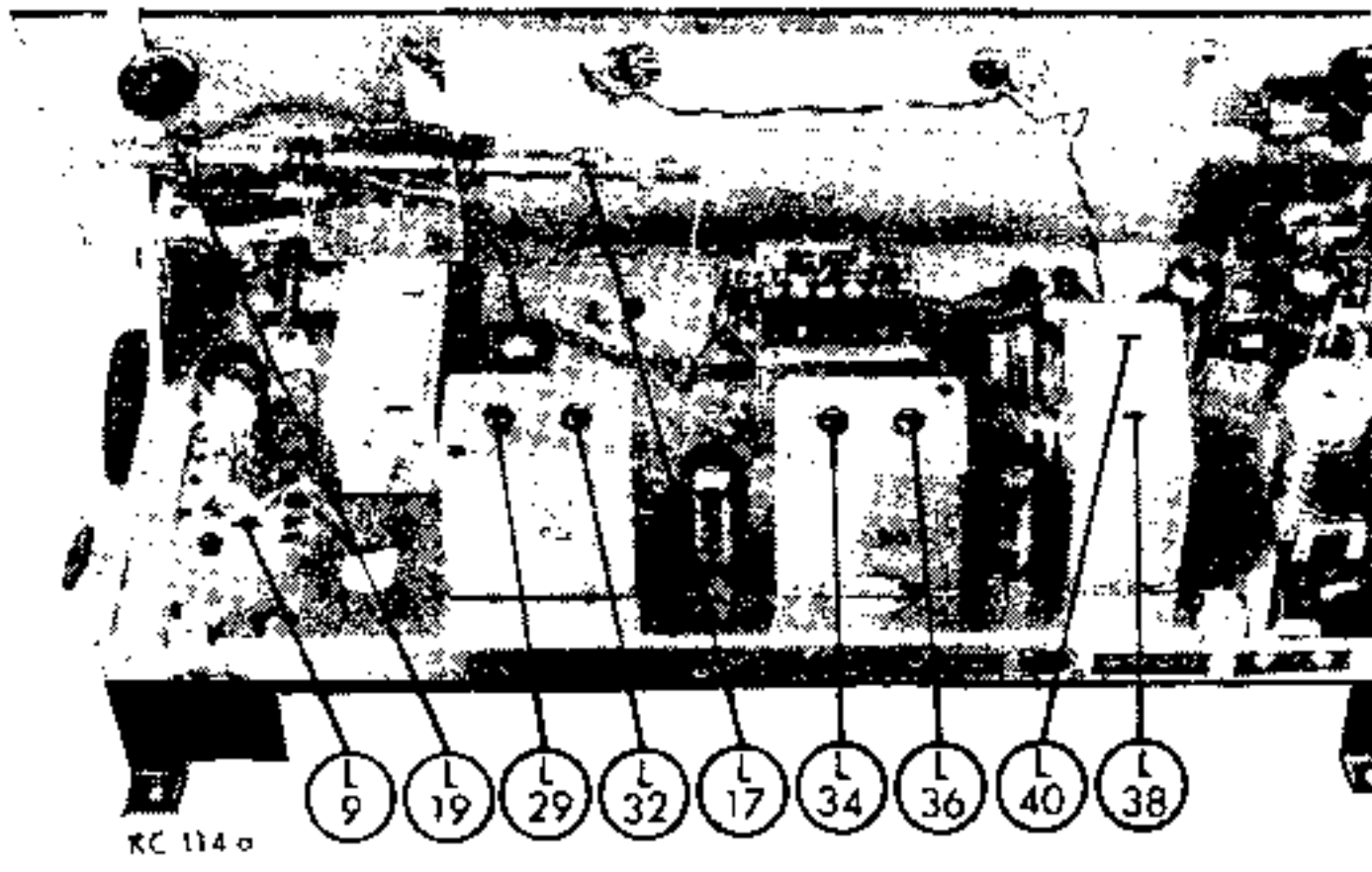


Bef der Bezeichnung gibt der Buchstabe an, auf welcher Taste sich der Schaltkontakt befindet, die Zahl in Verbindung mit der Schalterskizze bestimmt die genaue Lage

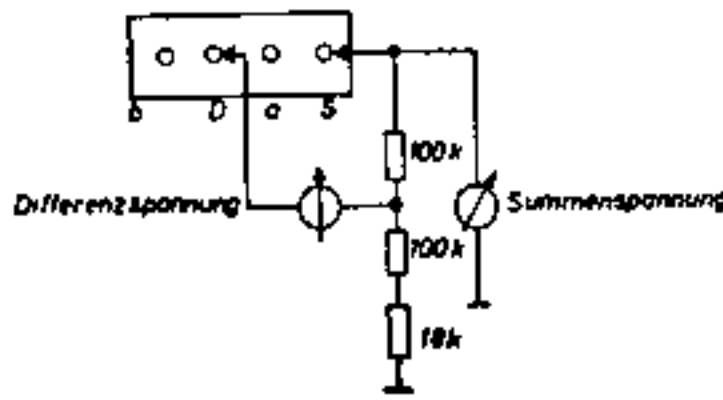
Sämtliche Schaltkontakte sind in ungedrücktem Zustand der Tasten gezeichnet



Stecker auf die Siffite gesehen
①, ② = Stereo-Zus.Lt. links
③, ④ = " " rechts



Buchsen an der Chassistrückseite



Reihenfolge d. Abgleichs	Bereichs-Taste	Skalenzeiger	Meßsender		Ankopplung über	L-Abgleich	Skalenzeiger	Meßsender		C-Abgleich	Anzeige
			Frequenz	Modulat.				Frequenz	Modulat.		
AM-Abgleich											
III ZF	MW	1000 kHz	460 kHz	AM 30%	5 nF an G 1, Rö. 4	L 38, 39	—	—	—	—	Max. Output
II ZF	"	"	"	"	5 nF an G 1, Rö 3	*L 34, 35	—	—	—	—	"
I ZF	"	"	"	"	5 nF an G 1, Rö 2	**L 30	—	—	—	—	"
ZF-Sperrkreis	"	"	"	"	120 pF u. 400 Ohm Ant.- u. Erdbuchse	L 12	—	—	—	—	Min. Output
Oszill. KW	KW	6 MHz	6 MHz	"	"	L 24	16,5 MHz	16,5 MHz	AM 30%	C 62	Max. Output
Oszill. MW	MW	555 kHz	555 kHz	"	"	L 26	1500 kHz	1500 kHz	"	C 70	"
Oszill. LW	LW	170 kHz	170 kHz	"	"	L 28	350 kHz	350 kHz	"	C 76	"
Eing. KW	KW	6 MHz	6 MHz	"	"	L 14	16,5 MHz	16,5 MHz	"	C 31	"
Eing. MW (Ferritstab)	MW	555 kHz	555 kHz	"	"	L 17	1500 kHz	1500 kHz	"	C 35	"
Eing. LW (Ferritstab)	LW	170 kHz	170 kHz	"	"	L 19	—	—	—	—	"
FM-Abgleich											
IV ZF	UKW	91 MHz	10,7 MHz	FM 22,5 kHz	5 nF an G 1, Rö. 4	L 41 L 40	— —	— —	— —	— —	O-Spg. an Meßpunkt „D“ Max. Spg. an Meßpunkt „S“
III ZF	"	"	"	"	5 nF an G 1, Rö. 2	L 36, 37	—	—	—	—	"
II ZF	"	"	"	"	"	L 32, 33	—	—	—	—	"
I ZF	"	"	"	"	UKW-Ant.-Buchsen	L 8, 9	—	—	—	—	"
Oszillator	"	98,4 MHz Kanal 38	98,4 MHz	"	"	L 7	89,1 MHz Kanal 7	89,1 MHz	FM 22,5 kHz	C 13	Max. Output
Zwischenkreis	"	"	"	"	"	L 5	"	"	"	C 3	"

Die Meßpunkte „S“ und „D“ für den FM-Abgleich sind als Anschlußbuchsen auf der Rückseite des Chassis herausgeführt. Beim Anschluß der Meßinstrumente ist obiges Anschlußschema zu beachten.

* Beim Abgleich von L 35 ist L 34 und beim Abgleich von L 34 ist L 35 mit 5 kOhm zu bedämpfen.

** Bei Stellung „schmal“ abgleichen, evtl. auf Stellung „breit“ durch Nachgleichen Kurve begradigen.

Gegenstand	Bestell-Nr.
Antennenanpassungsspule L 10	621—93 (121—156)
Antennenplatte kpl. m. L 12 u. Dr. 3	3079.35
Anzeige kpl. rechts	4006.415
Anzeige kpl. links	4006.416
Ausgangsübertrager U 1	653—63 (133—62)
Ausgangsübertrager U 2, 3	653—64 (133—63)
Flanschsteckdose (TA, Magnetton)	733—22
Buchsenplatte kpl. (2. Lautsprecher)	733—5
Buchsenleiste kpl. (Abgleichpunkte)	733—31
Buchsenplatte kpl. (Stereo-Zusatzlautspr.)	24850.198
Drehko FM C 4	345—32
Drehko AM C 40	345—35
Drossel Dr. 1	625—39 (126—41)
Drossel Dr. 3	625—2 (126—2)
Drossel Dr. 4, 5	625—4 (126—4)
Elko C 140 2 μ F 350/385 V—	SN 361—3
Elko C 103 3 μ F 30/35 V—	SN 362—3
Elko C 156, 157 50 + 50 μ F 350/385 V—	SN 361—11
Elko C 162 50 μ F 30/35 V—	SN 362—3
Elko C 166 50 μ F 30 V—	SN 362—12
Elko C 172 10 μ F 30 V—	SN 362—2
Ferritblock kpl.	4006.322
Ferritstab kpl. L 16, 17, 18, 19	620—41 (120—72)
Ferroxcubeperlen	643—4
Gehäuse vormont.	24850.101
Gleichrichter SSF B 250 C 100	693—25
Hebel kpl. für Antriebumschaltung AM	4006.412
Hebel kpl. für Antriebumschaltung FM	3079.413
Knopf kpl. (klein)	715—66
Knopf kpl. (groß)	715—71
Knopf kpl. (für Höhen und Tiefen)	715—55
Lautsprecher Lt. 1	LP 245/27/100 Alnico
Lautsprecher Lt. 2	LP 120/19/110 Ferrit od. Alnico
Lautsprecher Lt. 3, 4	LPH 65/12/100
Netztrafo Tr. 1	651—34 (131—31)
Netzumschaltplatte kpl.	736—16
Potentiometer R 59 1,3 MOhm	432—41
Potentiometer R 82, 83 2 x 1 MOhm	SN 432—43
Potentiometer R 84, 85 2 x 5 MOhm	432—42
Rückwand kpl.	24850.15
Skala bedr.	24650.53
Schallwand bsp. (o. Lautsprecher) links	7022.109
Schallwand bsp. (o. Lautsprecher) rechts	7022.191
Seilrad für AM- u. FM-Drehko	741—22
Seilrolle 15 mm ϕ	844—13
Seilrolle 21 mm ϕ	844—12
Seilrolle 22 mm ϕ	844—116
Seilrolle 22/12 mm ϕ	844—112
Seilrolle 28 mm ϕ	844—18
Seilrolle 42 mm ϕ	844—111
Spule Eingangsfiler „UKW“ L 1, 2	621—109 (121—174)
Spule Zwischenkreis „UKW“ L 5	621—85 (121—140)
Spule Oszillator „UKW“ L 6, 7	622—35 (122—116)
Spule Eingang „KW“ L 13, 14	626—46.21 (121—128)
Spule Oszillator „KW“ L 23, 24	626—46.22 (122—107)
Spule Oszillator „MW“ L 25, 26	626—22.31 (122—52)
Spule Oszillator „LW“ L 27, 28	626—46.41 (122—106)
Tastatur kpl. m. L 13, 14 / L 23—28	626—141
Trimmer C 3 15—45 pF D	SN 341—1
Trimmer C 13 3—15 pF B	SN 341—1
Trimmer C 31, 35, 58, 60, 65 2—20 pF	SN 342—4
UKW-Teil kpl.	0273
Umlenkwinkel kpl.	3079.313
Zeiger kpl. AM	4006.414
Zeiger kpl. FM	4006.413
I. ZF-Filterspule L 8, 9 10,7 MHz	623—116 (123—153)
I. ZF-Kombifilter kpl. mit L 29—33	627—62
II. ZF-Kombifilter kpl. mit L 34—37	627—63
III. ZF-Kombifilter kpl. mit L 38—42	627—64
ZF-Sperrkreis L 12 460 kHz	621—100 (121—163)