

4x ECL 82
Rö. 7, 8, 9 u. 10

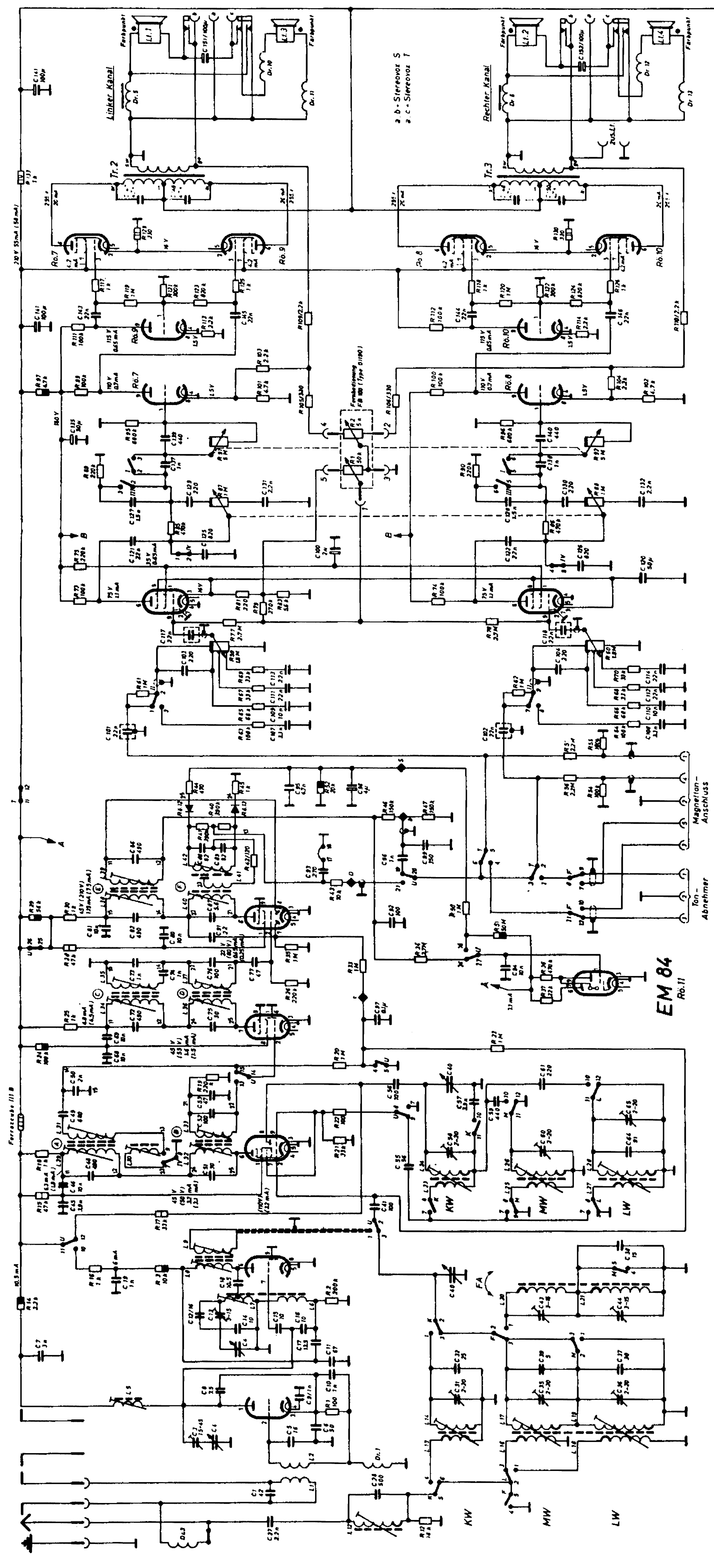
2x EF 83
Rö. 5 u. 6

EBF 89
Rö. 4

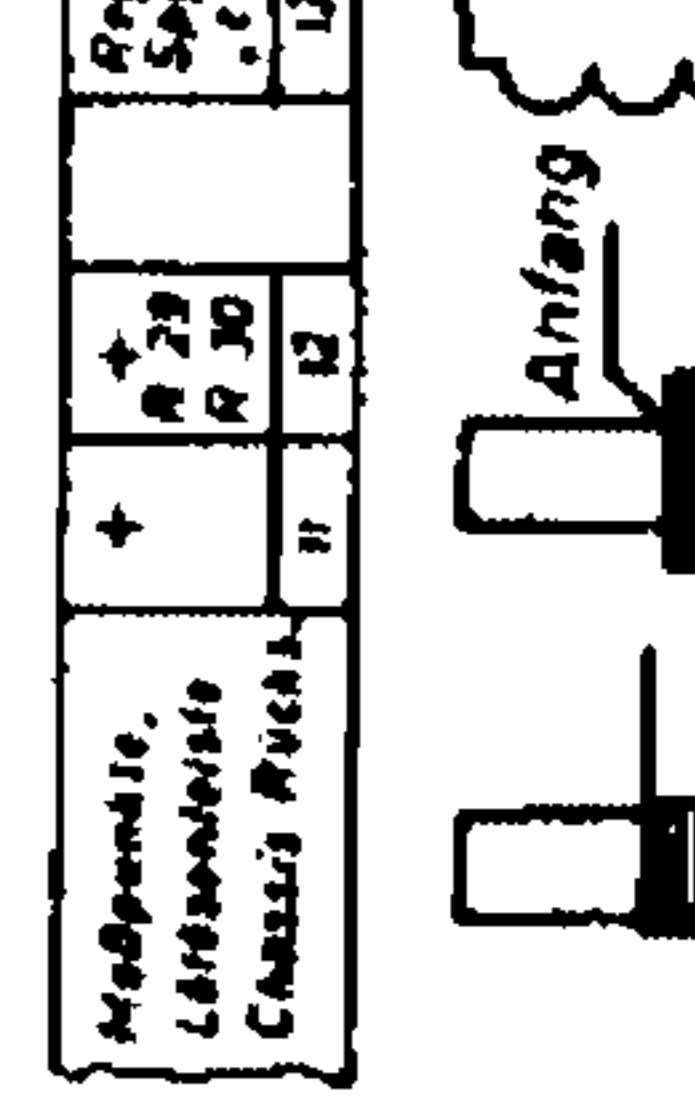
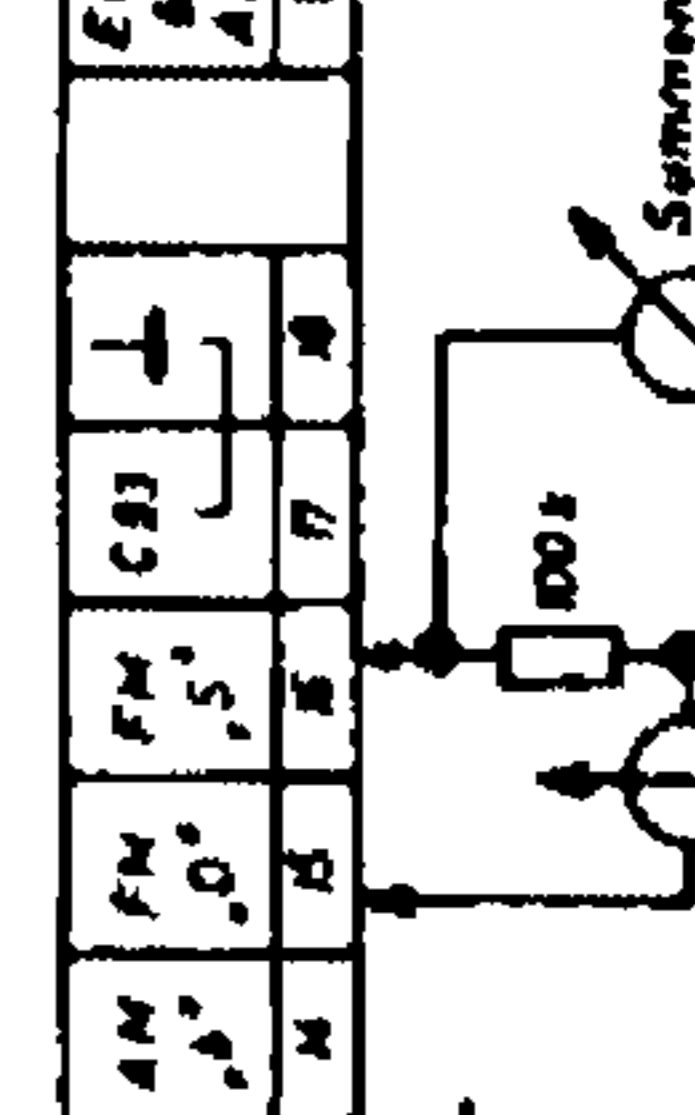
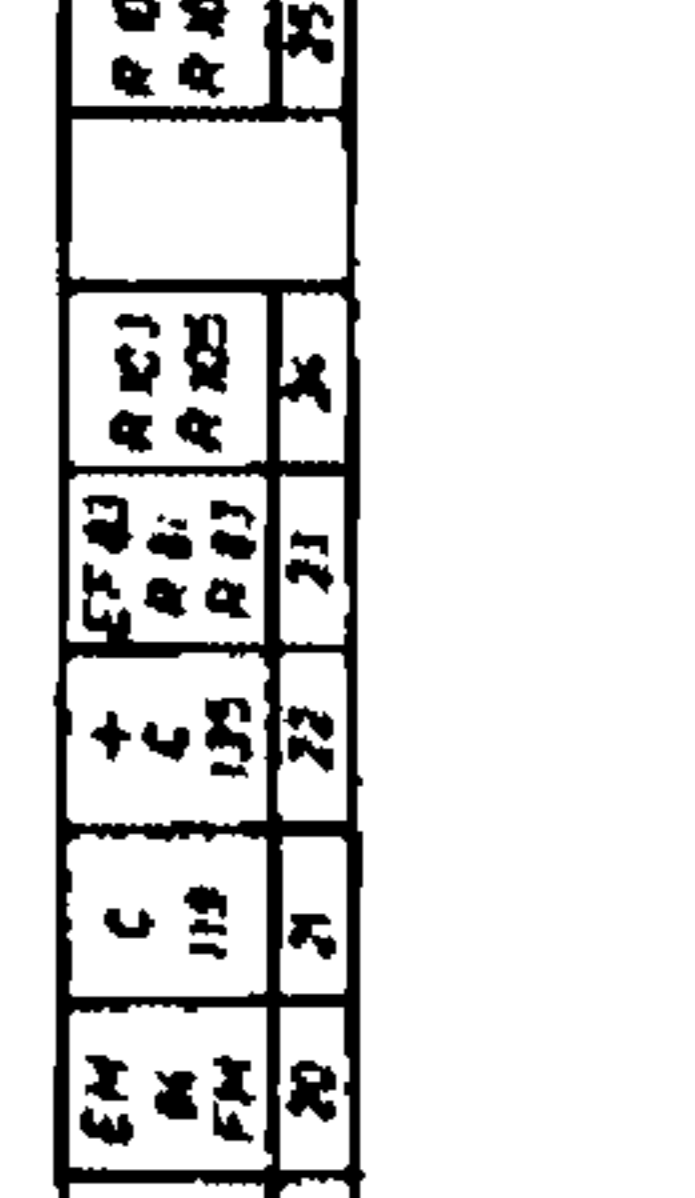
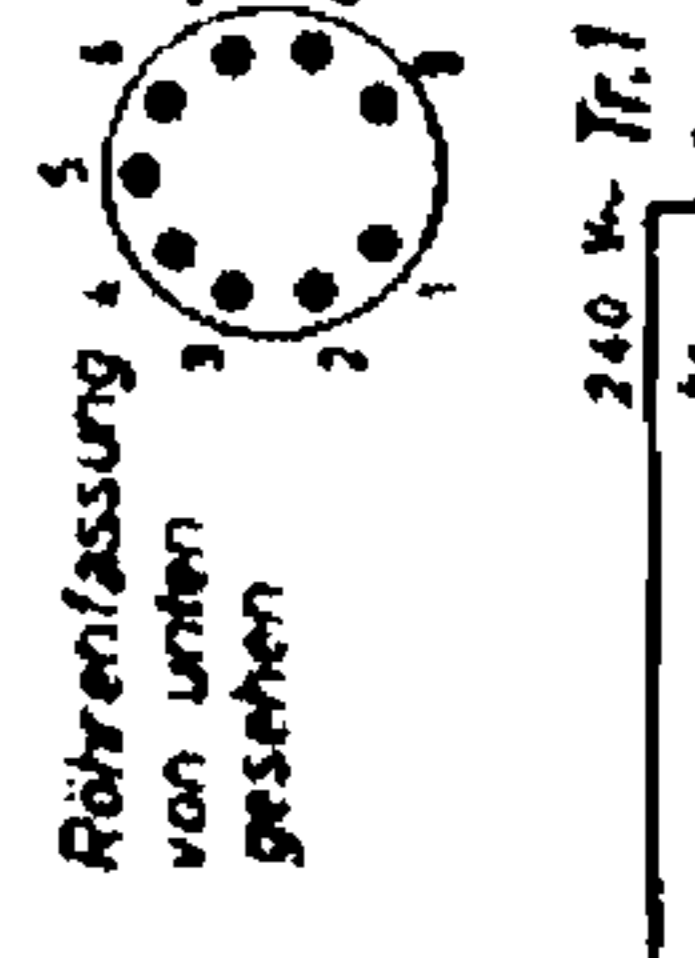
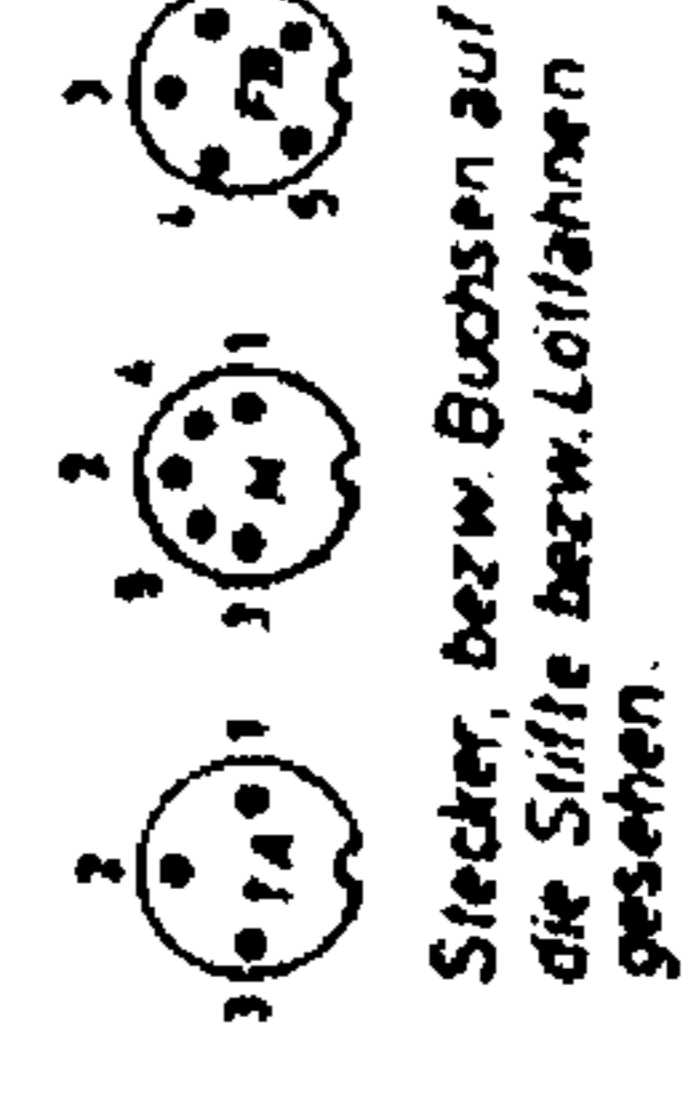
EF 89
Rö. 3

ECH 81
Rö. 2

ECC 85
Rö. 1



Ned. Ver. v. Historie v/d Radio
ARCHIEF
DOCUMENTAARDIENST
NVHR



Bei der Bezeichnung gibt der Buchstabe an, auf welcher Taste sich der Schaltkontakt befindet, die Zahl in Verbindung mit der Schalterskizze bestimmt die genaue Lage.
Sämtliche Schaltkontakte sind in ungedrucktem Zustand der Tasten gezeichnet.

Silom und Spannungsreihe gemessen bei FM (Klammernwerte AM) mit Voltmeter 33 kA/V

Leistungsaufnahme bei Netzspannung 220V ca. 30W

Band	Wartung	T	L	F	M	K	U
Aus	TA	LW	FA	MW	KW	UKW	
IV							
III							
II							
I							

Schalterbezeichnung	Tastenbezeichnung	1	2	3	4	5	6	7	8	9	10
Bass	Piano										

Schalterskizze
Tastatur von unten gesehen

