



S E R V I C E

1958/59

Gerätebeschreibung

FM-Teil

Im UKW-Teil wird die ECC 85 verwendet. Ein Triodenteil dient zur HF-Vorverstärkung, die zweite Triode erzeugt in additiver Mischung die 10,7 MHz-ZF. Um günstige Leitungsführung und einen störstrahlungssicheren Aufbau zu erreichen, befindet sich das erste 10,7 MHz-ZF-Filter in dem als Baustein ausgebildeten UKW-Kästchen. Ein UKW-Eingangsbandfilter vermindert die Störstrahlung über eine angeschlossene Antenne.

Zwei ZF-Stufen mit den beiden Röhren EF 89 und anschließender Demodulation in Ratiodetektorschaltung mit der Röhre EABC 80. Besonderer Wert wurde auf gute Störunterdrückung und Begrenzung gelegt.

AM-Teil

Der Mittel- und Langwellenvorkreis sind auf einem Ferritstab angebracht.

Der AM-Oszillator arbeitet mit der Röhre ECH 81 in multiplikativer Mischung.

Die Bandbreite des ZF-Verstärkers über die 4 ZF-Kreise beträgt ca. 4,5 kHz.

Zur Demodulation dient die 3. Diode der Röhre EABC 80.

NF-Teil

Der Niederfrequenzteil des Gerätes ist mit einem getrennten Höhen- und Tiefen-Regler und 4 Klangtasten ausgestattet, um eine große Variation der Klangfarbe zu ermöglichen. Die Endstufe arbeitet mit der Röhre EL 84, einem Ausgangsübertrager der Größe EI 54, einem Lautsprecher LP 1826/25/80 R Alnico und zwei Hochtonlautsprechern LP 110/12/75 Ferrit.

Netz-Teil

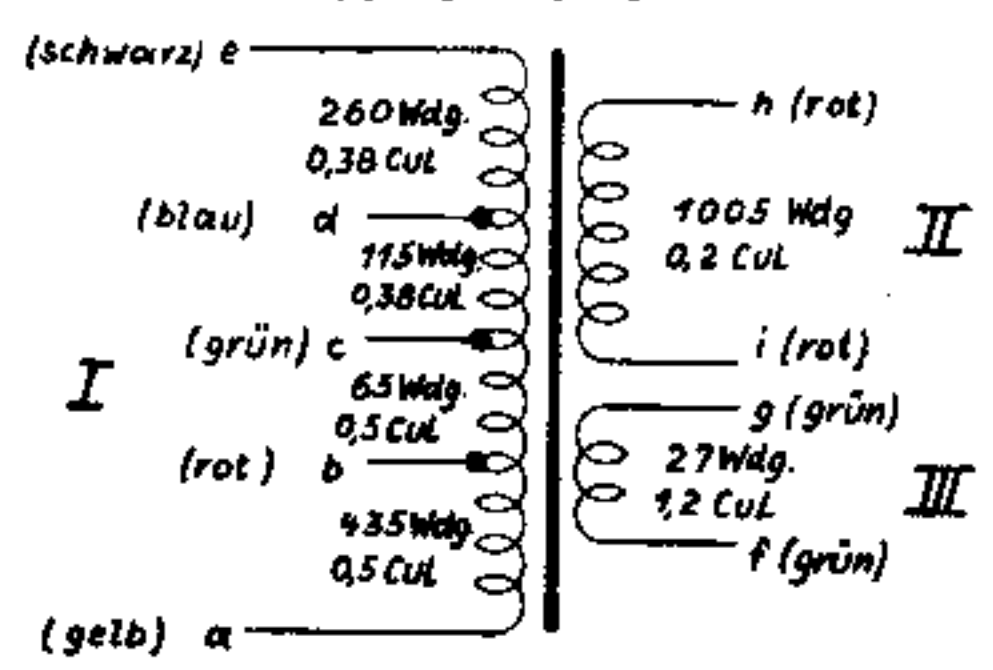
Das Netzteil besitzt einen Vollnetztrafo und einen Selen Gleichrichter B 250 C 100 in Brückenschaltung und ist so dimensioniert, daß ein zusätzlicher Stereo-Verstärker ohne Überlastung betrieben werden kann.

Stereo-Wiedergabe

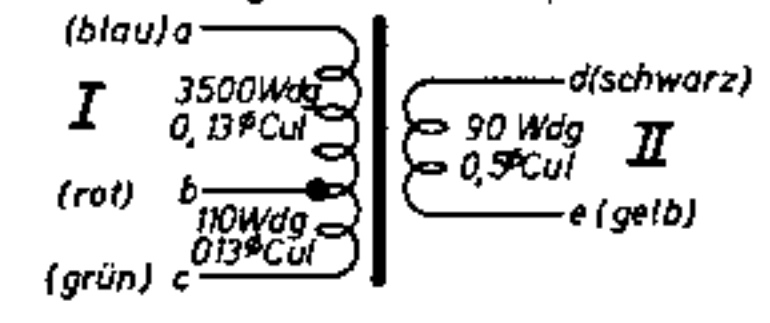
Es besteht die Möglichkeit, einen kleinen Stereo-Zusatzverstärker im Schallplattenfach aufzustellen. Die bereits vorhandene Fassung an der Rückseite des Gerätes erlaubt einen schnellen und leichten Anschluß des Verstärkers. Der eingebaute 4-Touren-10fach-Wechsler für Normal- und Mikrorillen-Platten ist ebenfalls stereosicher.

Wickeldaten

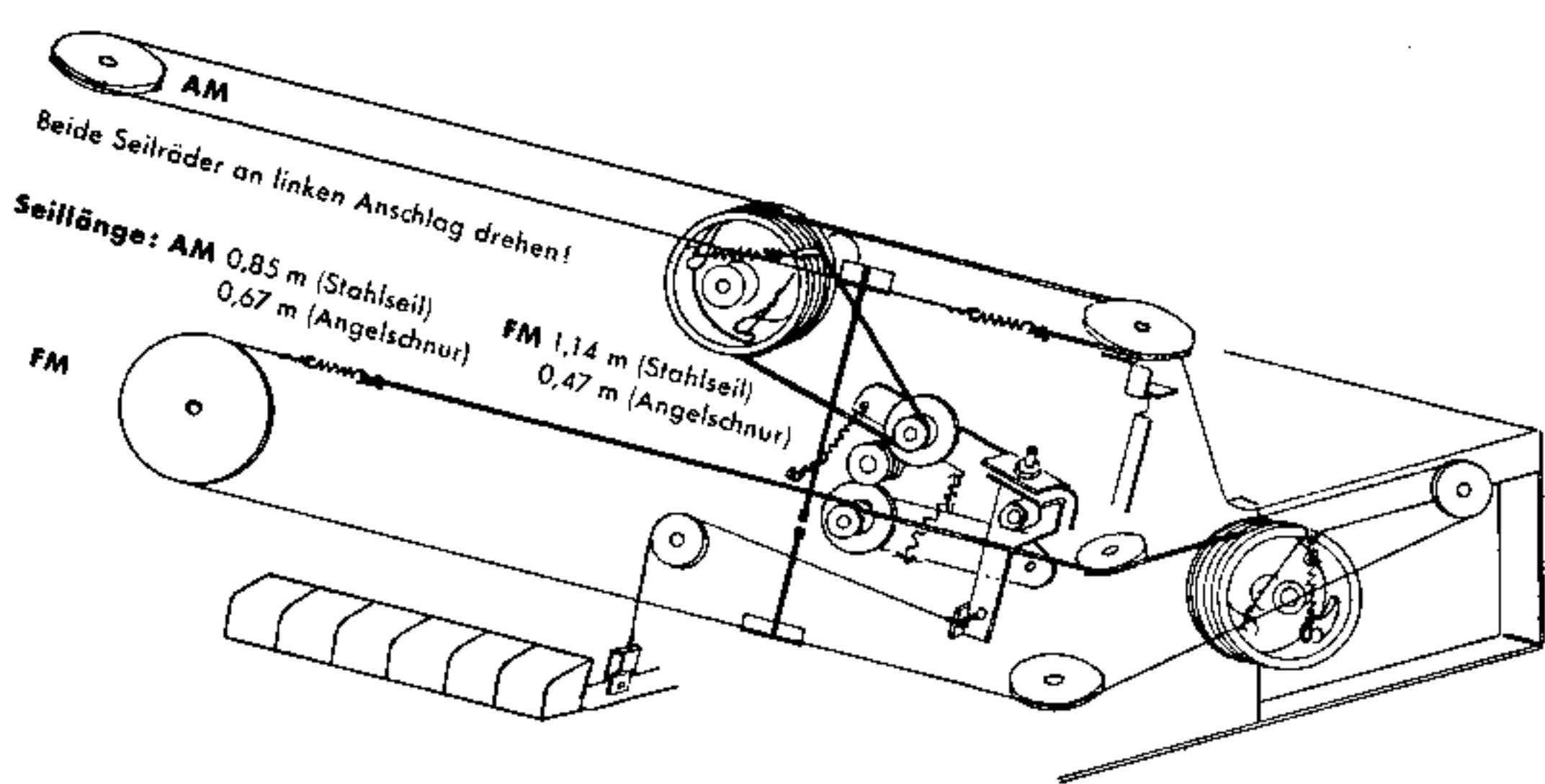
Wickeldaten für Netztransformator
651-34/131-31



Wickeldaten für Ausgangsübertrager 653-41/133-40



Antriebsschema



ECC85
Rö 1

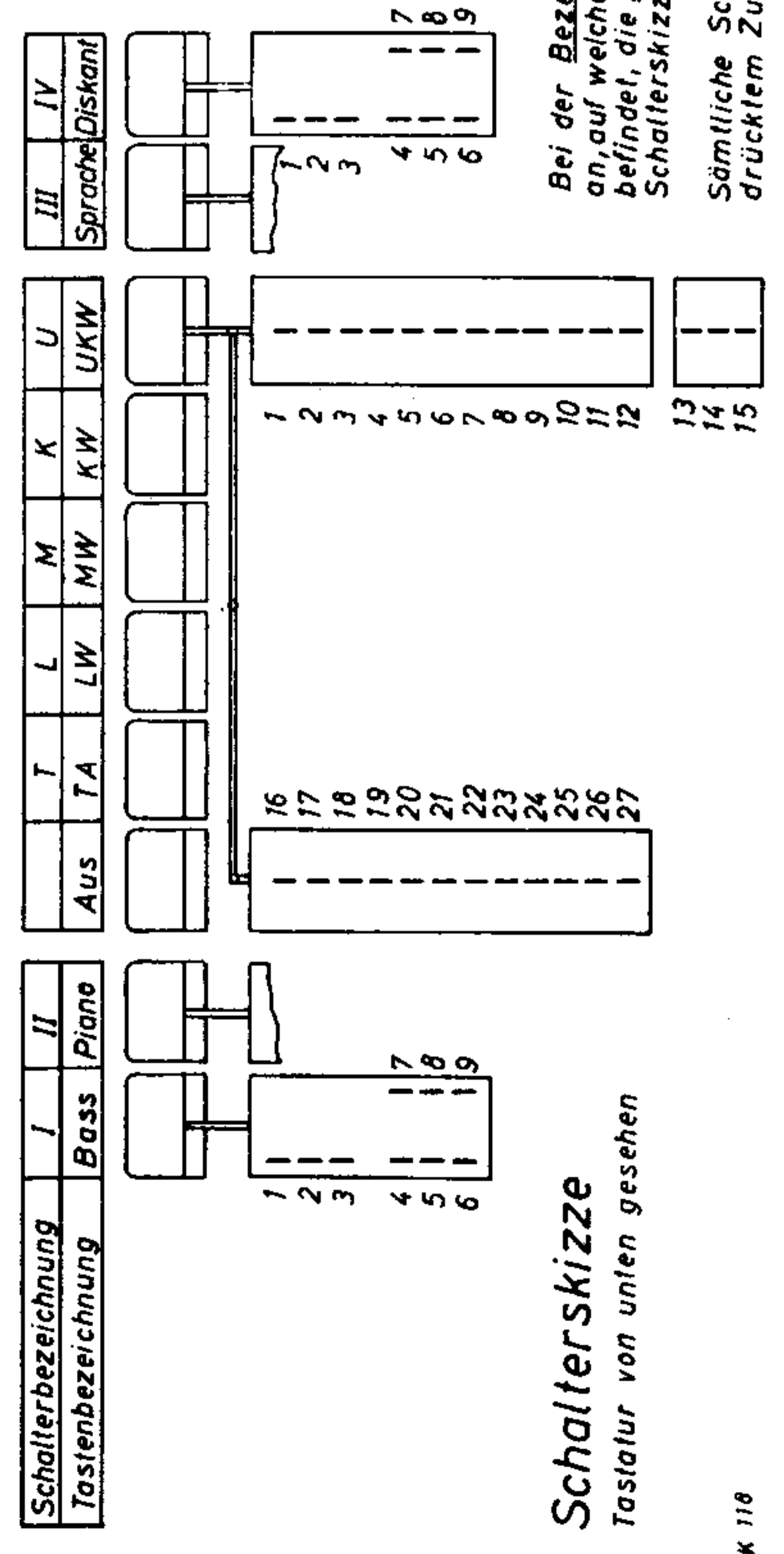
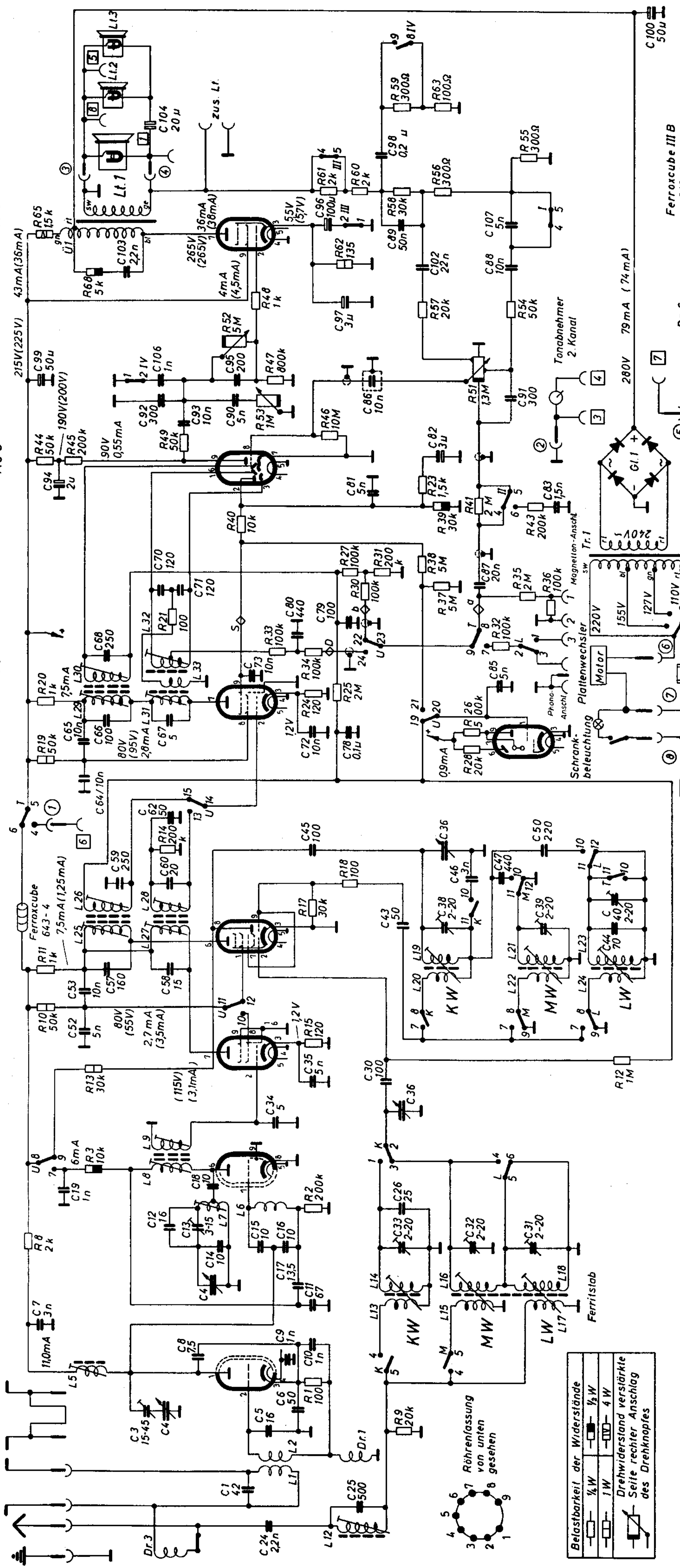
EF 89
Rö 2

ECH 81
Rö 3

EM 84 EF 89
Rö 7

EABC 80
Rö 5

EL 84
Rö 6



Schalterskizze

Tastatur von unten gesehen

Bei der Bezeichnung gibt der Buchstabe an, auf welcher Taste sich der Schaltkontakt befindet, die Zahl in Verbindung mit der Schalterskizze bestimmt die genaue Lage.
Sämtliche Schaltkontakte sind in ungedrücktem Zustand der Tasten gezeichnet!

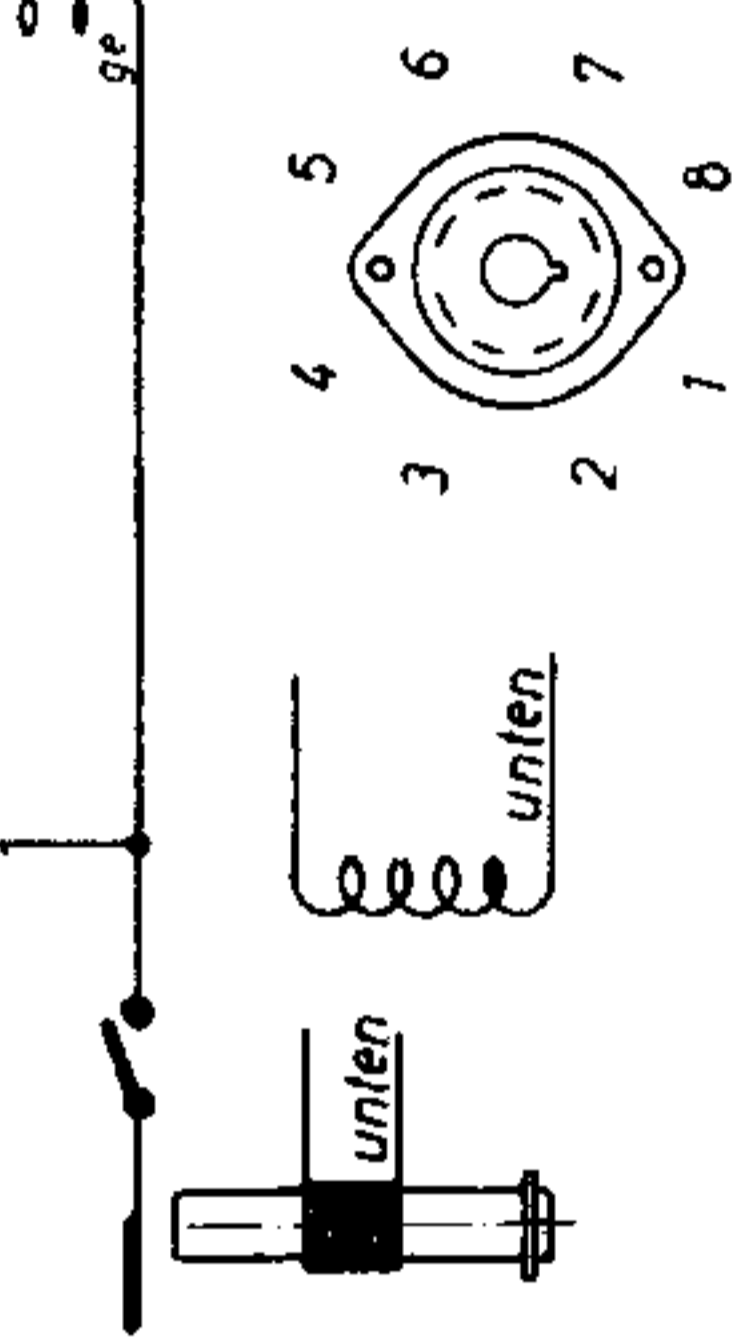
Meßbuchsen an der Chassis-Rückseite

- o o o o S
- b D a S
- o o o o S
- o o o o S
- o o o o S
- o o o o S

Wellenbereiche	
UKW	87-100,3 MHz
KW	5,77-18,8 MHz
MW	510-1640 kHz
LW	145-410 kHz
ZF	460 kHz / 10,7 MHz

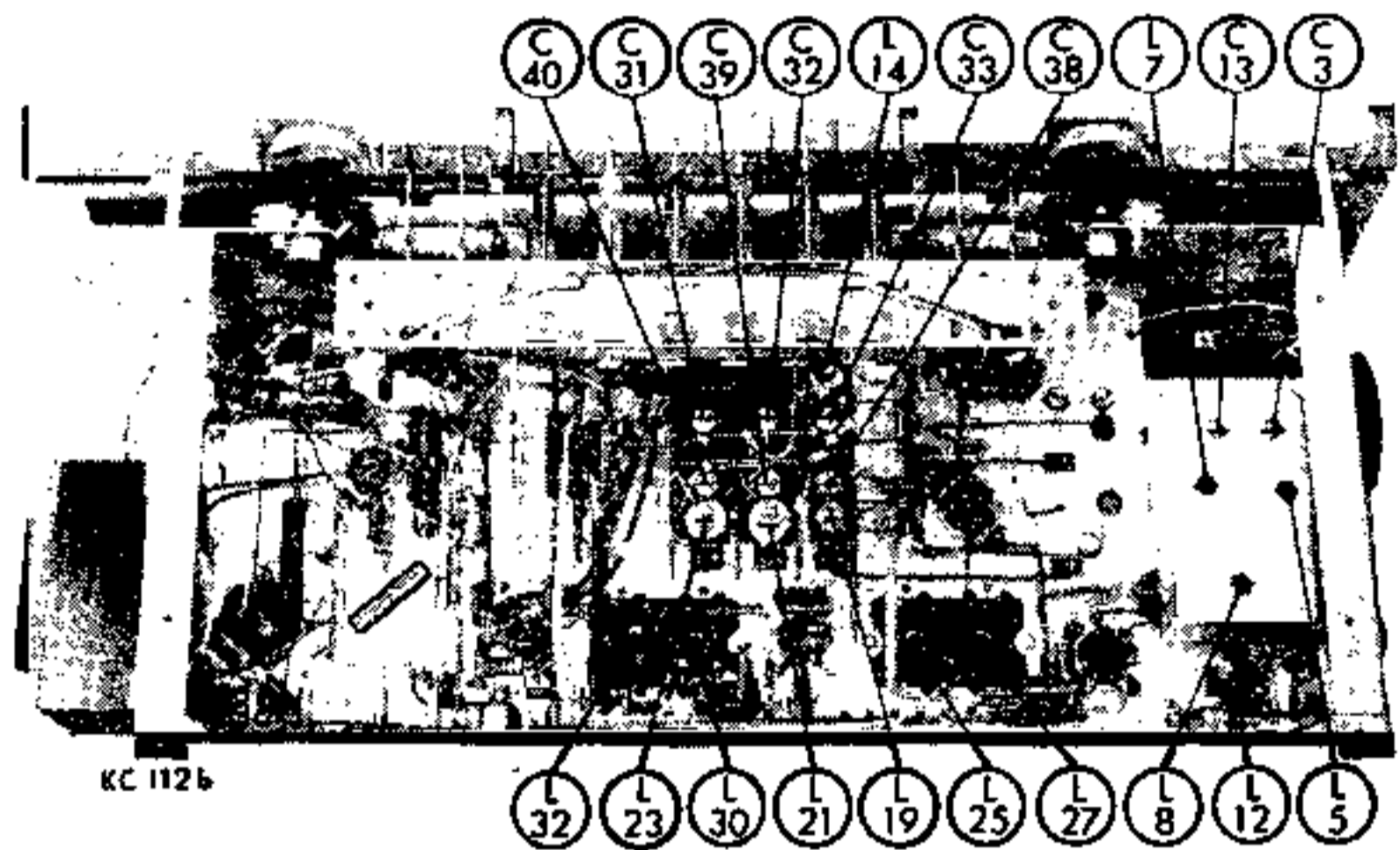
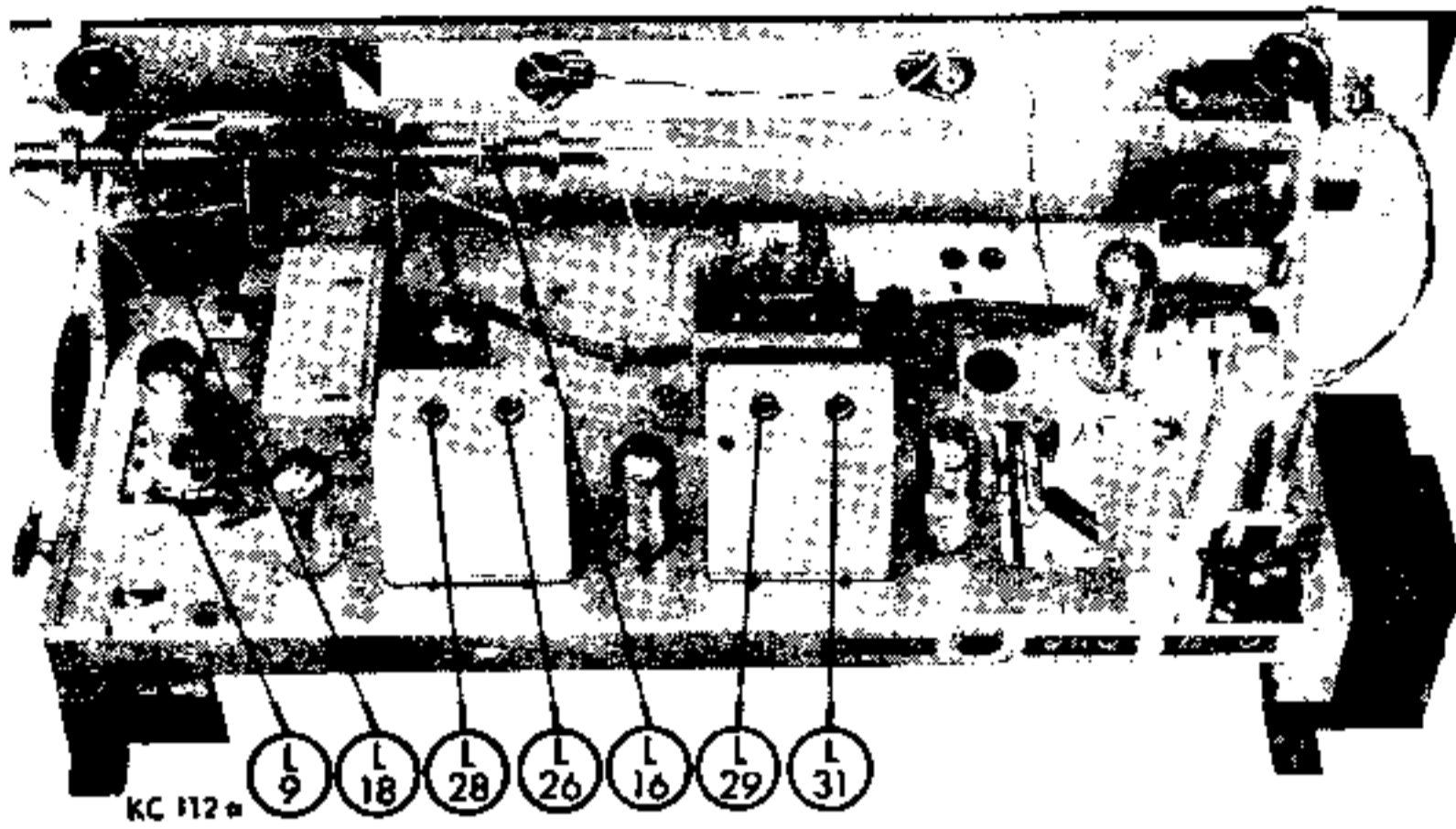
Strom- und Spannungswerte gemessen bei FM (Klammerwerte AM) mit Voltmeter 33k8/V
Leistungsaufnahme bei Netzspannung 220V ca. 55W

Stecker auf die Stifte gesehen
Zahl im = Fassung am Chassis
" = " im Gehäuse

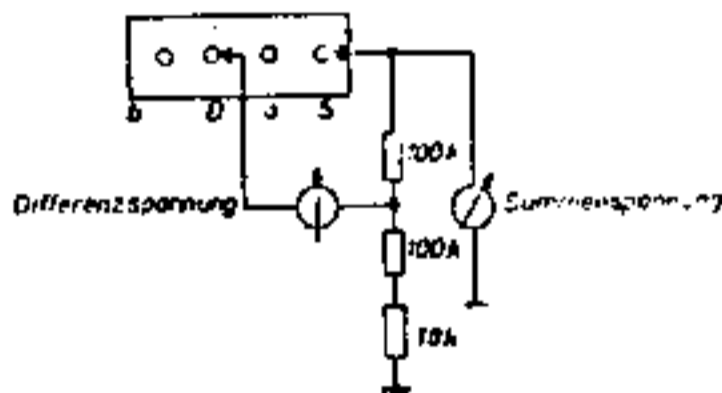


- Belastbarkeit der Widerstände
- 1/2 W
- 1 W
- 2 W
- 4 W
- Drehwiderstand verstärkte Seite rechter Anschlag des Drehknopfes

Schalterbezeichnung	I	II	III	IV
Tastenbezeichnung	Bass	Plano	Sprache/Diskant	
T	L	M	K	U
Aus	TA	LW	MW	KW
				UKW



Buchsen an der Chassistrückseite



Reihenfolge d. Abgleichs	Bereichs-Taste	Skalen-zeiger	Meßsender		Ankopplung über	L-Abgleich	Skalen-zeiger	Meßsender		C-Abgleich	Anzeige
			Frequenz	Modulat.				Frequenz	Modulat.		
AM-Abgleich											
II ZF	MW	1000 kHz	460 kHz	AM 30 %	5 nF an G 1, R8. 4	L 29, 30	—	—	—	—	Max. Output
I ZF	5 nF an G 1, R8. 3	L 25, 26	—	—	—	—	.
ZF-Sperrkreis	120 pF u. 400 Ohm Ant.- u. Erdbuchse	L 12	—	—	—	—	Min. Output
Oszill. KW	KW	6 MHz	6 MHz	.	.	L 19	16,5 MHz	16,5 MHz	AM 30 %	C 38	Max. Output
Oszill. MW	MW	555 kHz	555 kHz	.	.	L 21	1500 kHz	1500 kHz	.	C 39	.
Oszill. LW	LW	170 kHz	170 kHz	.	.	L 23	350 kHz	350 kHz	.	C 40	.
Eing. KW	KW	6 MHz	6 MHz	.	.	L 14	16,5 MHz	16,5 MHz	.	C 33	.
Eing. MW (Ferritstab)	MW	555 kHz	555 kHz	.	.	L 16	1500 kHz	1500 kHz	.	C 32	.
Eing. LW (Ferritstab)	LW	170 kHz	170 kHz	.	.	L 18	350 kHz	350 kHz	.	C 31	.
FM-Abgleich											
III ZF	UKW	91 MHz	10,7 MHz	FM 22,5 kHz	5 nF an G 1, R8. 4	L 31	—	—	—	—	O-Spg. an Meßpunkt „D“
—	—	L 32	—	—	—	—	Max. Spg. an Meßpunkt „S“
II ZF	5 nF an G 1, R8. 2	L 27, 28	—	—	—	—	.
I ZF	UKW-Ant.-Buchsen	L 8, 9	—	—	—	—	.
Oszillator	.	98,4 MHz Kanal 38	98,4 MHz	.	.	L 7	89,1 MHz Kanal 7	89,1 MHz	FM 22,5 kHz	C 13	Max. Output
Zwischenkreis	L 5	.	.	.	C 3	.

Die Meßpunkte „S“ und „D“ für den FM-Abgleich sind als Anschlußbuchsen auf der Rückseite des Chassis herausgeführt. Beim Anschluß der Meßinstrumente ist obiges Anschlußschema zu beachten.

Gegenstand	Bestell-Nr.
Antennenanpassungsspule L 35	621—110 (121—177)
Antennenplatte kpl. m. L 12 u. Dr. 3	3079.35
Anzeige kpl. rechts	4006.415
Anzeige kpl. links	4006.416
Ausgangsübertrager U 1	653—41 (133—40)
Buchsenplatte kpl. (TA)	733—4
Buchsenplatte kpl. (2. Lautsprecher)	733—5
Buchsenleiste kpl. (Abgleichpunkte)	733—31
Drehko FM C 4	345—32
Drehko AM C 36	345—35
Drossel Dr. 1	625—39 (126—41)
Drossel Dr. 3	625—2 (126—2)
Drossel Dr. 6	625—4 (126—4)
Elko C 82 3 μ F 70/80 V—	SN 362—3
Elko C 94 2 μ F 350/385 V—	SN 361—3
Elko C 96 100 μ F 12/15 V—	SN 362—3
Elko C 97 3 μ F 12/15 V—	SN 362—3
Elko C 99/100 2 x 50 μ F 350/385 V—	SN 361—11
Ferritblock kpl.	3005.322
Ferritstab kpl. L 15, 16, 17, 18	620—41 (120—72)
Gehäuse vormont.	17550.101
Gleichrichter B 250 C 100	693—34
Hebel kpl. für Antriebumschaltung AM	4006.412
Hebel kpl. für Antriebumschaltung FM	3079.413
Knopf kpl. (klein)	715—36/1
Knopf kpl. (groß)	715—54/1
Knopf kpl. (für Höhen und Tiefen)	715—55
Lautsprecher Lt. 1	LP 1826/25/80 R Alnico
Lautsprecher Lt. 2, 3	LP 110/12/75 Ferrit
Netztrafo Tr. 1	651—34 (131—31)
Netzumschaltplatte kpl.	736—16
Potentiometer R 53 1 MOhm Höhen	431—51
Potentiometer R 52 5 MOhm Bässe	431—52
Potentiometer R 51 1,3 MOhm Lautstärke	431—91
Rückwand kpl.	17550.15
Skala bedr.	17550.51
Schallwand besp. (o. Lautsprecher)	17550.12
Seilrad für AM- u. FM-Drehko	741—22
Seilrolle 15 mm ϕ	844—13
Seilrolle 21 mm ϕ	844—12
Seilrolle 22 mm ϕ	844—116
Seilrolle 22/12 mm ϕ	844—112
Seilrolle 28 mm ϕ	844—18
Seilrolle 42 mm ϕ	844—111
Spule Eingangsfiler „UKW“ L 1, 2	621—109 (121—174)
Spule Zwischenkreis „UKW“ L 5	621—85 (121—140)
Spule Oszillator „UKW“ L 6, 7	622—35 (122—116)
Spule Eingang „KW“ L 13, 14	626—46.21 (121—128)
Spule Oszillator „KW“ L 19, 20	626—46.22 (122—107)
Spule Oszillator „MW“ L 21, 22	626—22.31 (122—52)
Spule Oszillator „LW“ L 23, 24	626—46.41 (122—106)
Tastatur kpl. L 13, 14 / L 19—24	626—130
Trimmer C 3 15—45 pF D	SN 341—1
Trimmer C 13 3—15 pF B	SN 341—1
Trimmer C 31, 32, 33, 38, 40 2—20 pF	SN 342—4
UKW-Teil kpl.	0273
Umlenkwinkel kpl.	3079.313
Zeiger kpl. AM	3005.412
Zeiger kpl. FM	4006.413
I. ZF-Filterspule L 8, 9 10,7 MHz	623—116 (123—153)
I. ZF-Kombifilter L 25—28	627—60
II. ZF-Kombifilter L 29—33	627—61
ZF-Sperrkreis L 12 460 kHz	621—100 (121—163)
1 Zierleiste für Tastenrahmen	820—210
1 Zierrahmen links „ „	817—4101
1 „ rechts „ „	817—4102