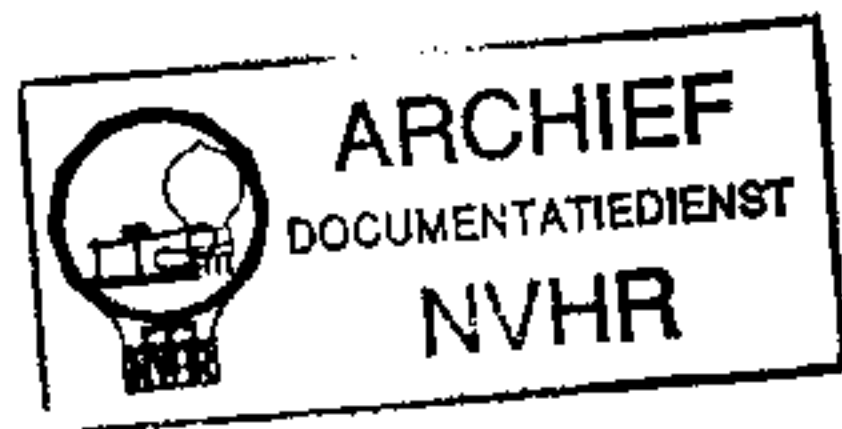


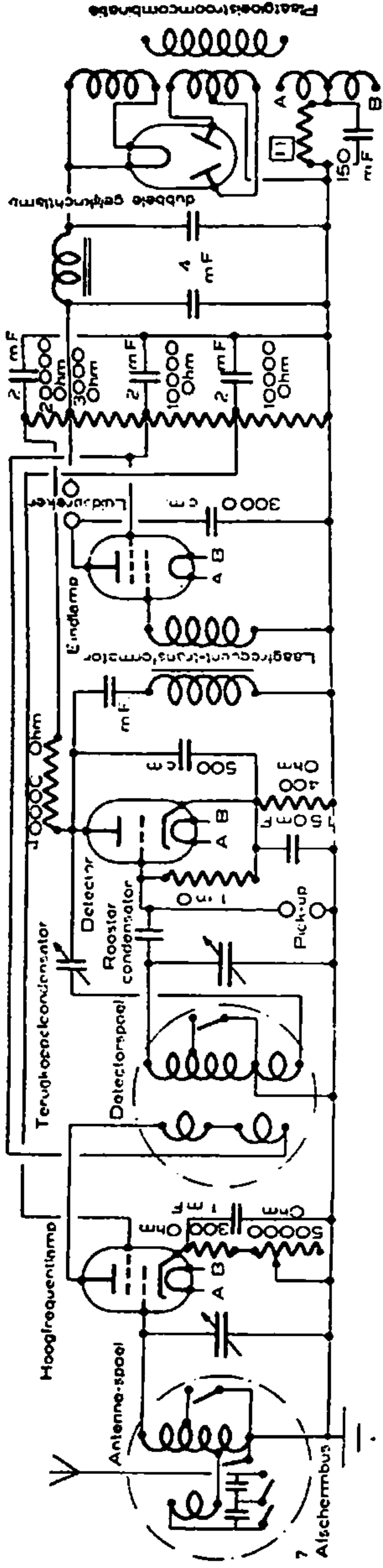
Met dank aan John Koster



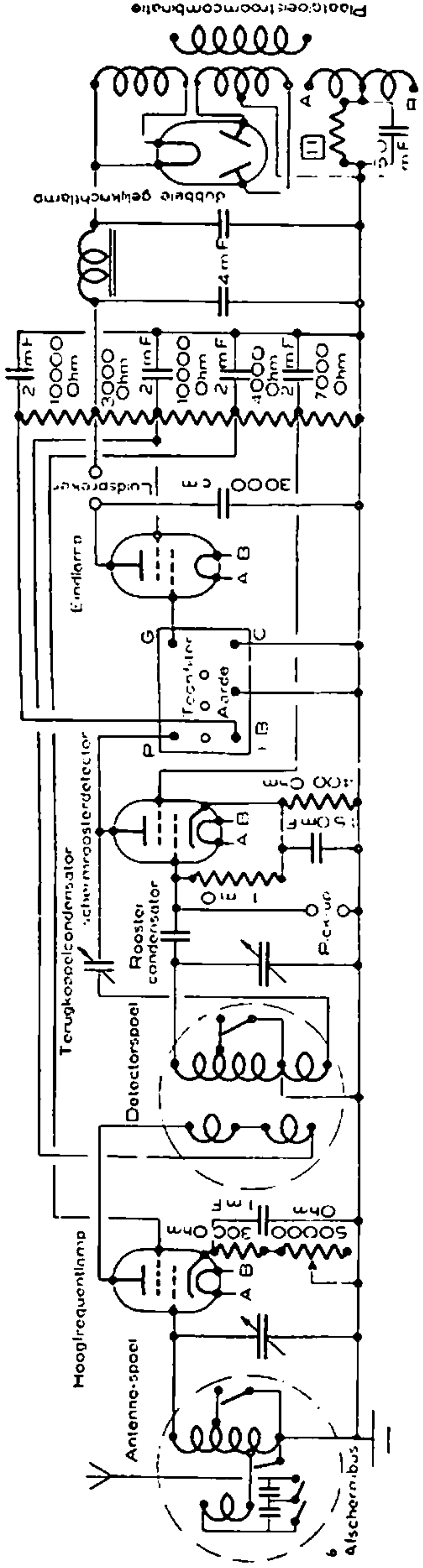
W 3

Wisselstroomschema 3 is niet meer alleen een ombouwschema, maar geeft reeds een geheel modern toestel. De wisselstroomvoeding is natuurlijk ingebouwd. De plaatstroom wordt ver-

kregen door dubbele gelijkrichting en heeft een vermogen van 300 Volt bij 50 mA. De 6 tot 9 Watt eindlampen hebben zoveel geluidsreserve, dat ook de sterkste passages door electro-dynamische luidsprekers gaaf worden weergegeven. Zelfs voor kleine zalen is soms voldoende geluid aanwezig. De L.F. transformator is stroomloos gevoed om deze onder zo gunstig mogelijke omstandigheden te laten werken, wat aan de lage toonweergave zeer ten goede komt. Om van dit voordeel ten volle te profiteren zijn de ontkoppelingscondensatoren voor de negatieve roosterspanning van 2 op 150 mF gebracht. Volgens onze metingen kan de weergave zich daardoor twee tot drie octaven verder in het lage register uitstrekken. Benodigde lampen zijn: H.F.-lamp, triode detector, eindlamp 250 Volt en dubbele plaatstroomlamp.



W 3 - 3 lamps wisselstroom schema met ingebouwde voeding, stroomloosgeschakelde laagfrequenttransformator en 9 Watt eindlamp



W 4 - Wisselstroom schema met ingebouwde voeding, vervormingsvrij Toonfilter, schermroosterdetector en 9 Watt eindlamp

