

Radio-Expres

TIJDSCHRIFT VOOR RADIOTECHNIEK

REDACTIE: J. CORVER EN Ir. J. L. LEISTRA e. i.

Redactie en Administratie: Hoyledesingel 15, Hillegersberg

Telefoon No. 47330 - Postgirorekening No. 385246

Dit blad verschijnt op den 1en en 3en Vrijdag van iedere maand. Abonnementsprijs f 8.25 per jaar, of f 2.63 per halfjaar, voor het binnenland en f 6.30 per jaar voor het buitenland. Het auteursrecht voor den volledige inhoud wordt voorbehouden volgens de Wet op het Auteursrecht van 23 September 1912, Staatsblad No. 308

Uit den strijd tegen de stoorzenders

Tot de problemen van de omroepontvangst in oorlogstijd heeft behoord het gebruik van hulpmiddelen, waarmee men juist die zenders weer tot verstaanbaarheid kon brengen, die de Duitschers met behulp van stoorsignalen op dezelfde golflengte onverstaabaar poogden te maken.

Het lag voor de hand, dat men ter bereiking van het doel van eenigen vorm van gerichte ontvangst gebruik diende te maken, want met behulp van gewone selectiemiddelen zijn natuurlijk twee signalen op dezelfde golflengte niet van elkaar te scheiden.

Met het richteffect eener eenvoudige raamantenne kon men in bepaalde gevallen aanmerkelijk resultaat bereiken indien ter plaatse van den ontvanger de richting, waaruit men den gewenschten zender ontving, aanmerkelijk verschilde van de richting, waaruit het stoorsignaal aankwam. Moeilijkheden ontstonden echter doordat de gebruikelijke ontvangtoestellen niet voor het direct daaraan verbinden van een raamantenne zijn gemaakt en de gevoeligste moderne toestellen reeds zonder antenne een zoo aanzienlijke stoorspanning opvingen, dat die hinderlijk bleef, ook indien de raamantenne zoo werd gedraaid, dat men mocht aannemen, dat het raam géén noemenswaardige stoorspanning meer aanvoerde.

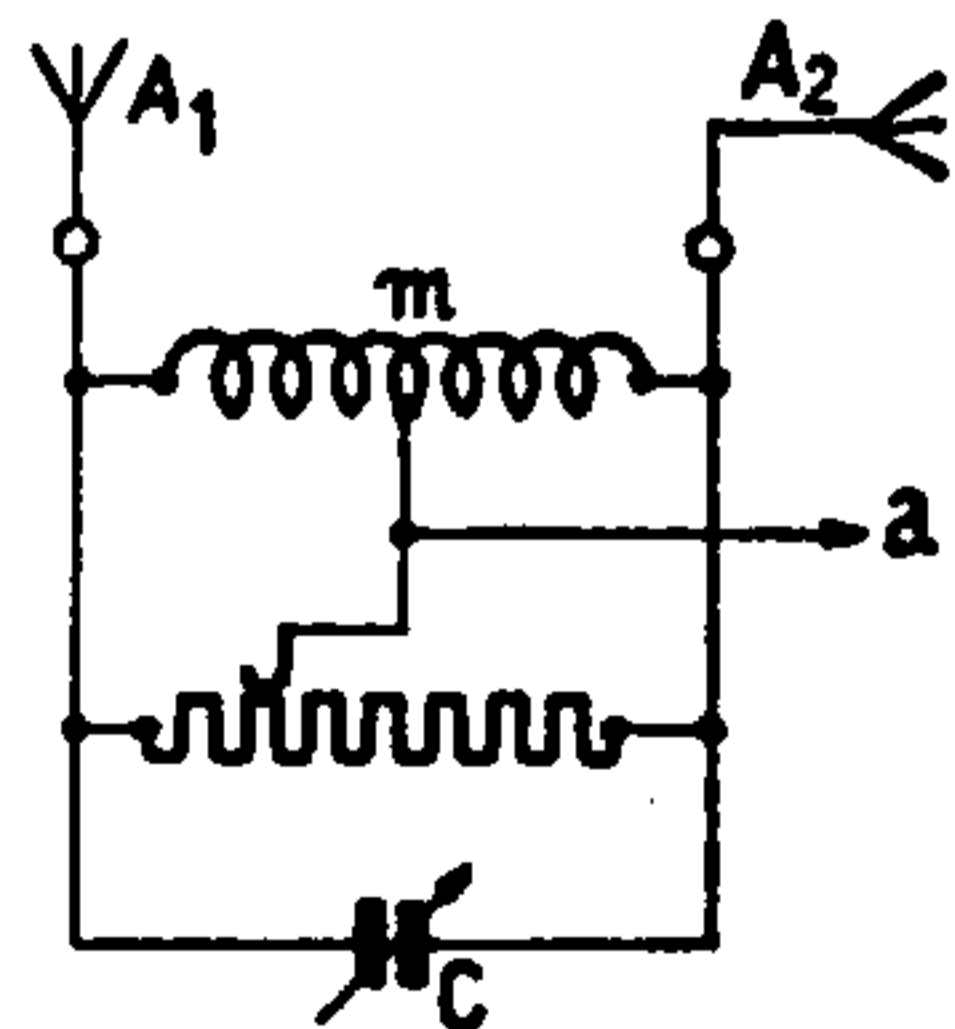
In dit meer algemeen zich voordoende geval kon gepoogd worden om met behulp der afzonderlijk afgestemde raamantenne en een kleine loodrechte antenne tezamen, de opgevangen signalen aan het toestel toe te voeren over een zoodanig samengestelde koppelinrichting, dat zowel de sterkteverhouding als de phase der door de twee antennes opgevangen spanningen van het stoorsignaal geregeld konden worden en uitgebalanceerd, in de hoop, dat daarbij van het gewenschte signaal toch nog genoeg overbleef.

Wij weten, dat door technisch goed on-

derlegden in enkele gevallen op deze wijze uitstekende resultaten werden bereikt. Maar afgezien van het technisch inzicht, dat noodzakelijk is voor het samenstellen en bedienen van een dergelijke apparatuur, was in den tijd, dat iedereen bedacht moest wezen op huiszoekingen, voor den gewonen bezitter van een ontvangtoestel nogal risico verbonden aan het bezit van eenigszins opvallende hulpmiddelen om het toestel voor iets anders te kunnen gebruiken dan hetgeen door Nederland's overweldigers was toegestaan.

Vandaar dat voor ietwat minder opvallende middelen een inderdaad nog grootere belangstelling bestond en tot die minder opvallende middelen behoorde de „mottenzeef”.

Wie de eerste uitvinder van de mottenzeef is geweest, weten we niet. Voor onze redactie was er de naam van Erik Schaaper aan verbonden en er zijn in handen van de gebruikers verschillende uitvoeringen van ontstaan. Het schema van de uitvoering,



waarmee wij zelf de beste resultaten hebben geboekt, is hierbij afgedrukt. Speciaal voor de Engelsche uitzendingen over den middengolfzender op 373 meter werkte dit systeem verbluffend goed. De stoorzender op die golflengte was te Hilversum alles-over-

stemmend. Stelde men een ontvangtoestel gewoon op die golflengte in, dan was er van den Engelschen zender en van diens modulatie totaal niets te bespeuren. Maar met behulp van de zeef verdween het stoor-signaal nagenoeg geheel en kwam de modulatie van den Engelschen zender meestal helder en krachtig naar voren. Bij uitzondering, op enkele slechte dagen, faalde de zeef min of meer, doch dat bleef uitzondering.

De zeef bestond uit een normaal op een ijzerkerntje gewikkeld middengolfspoeltje met middenaftakking m, afgestemd met een draaicondensator C van ongeveer $500 \mu\mu\text{F}$, waaraan parallel een potentiometer van 50.000 à 100.000Ω was verbonden. Aan de uiteinden van het spoeltje bevonden zich aansluitingen voor twee verschillende antennes A_1 en A_2 , terwijl aan punt a de antenne-aansluiting van het ontvangtoestel werd verbonden.

Voor den draaicondensator kon een heel klein dingetje met isolatie van trolituul, mica of pertinax tusschen de platen worden gebruikt, zoodat de zeef in een klein plat doosje met twee draaiknopjes kon worden gebouwd.

Het systeem werkte in het algemeen minder goed met een groote dakantenne. Het best voldeed als hoofdantenne A_1 een Oost-West gerichte gordijnroef binnenskamers, waarbij als A_2 een anders georiënteerde draad dienst deed, verbonden aan een min of meer uitgebreid capaciteitsvlak op den vloer, bijv. een zinken kachelplaat, of ook de kachel zelf.

Voorzichtig en geduldig moest met gelijktijdig draaien aan den knop van C en aan dien van den weerstand de instelling worden gezocht, waarbij zeer scherp de storing een minimum vertoonde en de modulatie van den gewenschten zender te voorschijn trad.

Bij uitzondering, wanneer geen resultaat werd verkregen, moesten de aansluitingen A_2 en a of A_1 en a verwisseld worden.

Wij hebben in verscheidene woningen, zoowel in beneden- als bovenvertrekken bevredigende resultaten met de mottenzeef tot stand gebracht, het best met ouderwetsche ontvangers met één hoogfrequenttrap, altijd minder volkomen met gevoelige supers, ofschoon resultaat daarmee toch niet was buitengesloten. Enkele volslagen mislukkingen deden zich ook voor, hoofdzakelijk waar men niet vrij kon experimenteren met de keuze voor de plaatsing van het toestel en voor den aanleg der antennes. Toch konden de oorzaken voor de mislukkingen niet steeds goed worden vastgesteld.

Het is wel vrij zeker, dat bij toepassing der mottenzeef, evenals bij de combinatie van raam- en draadantenne, sterkteverhouding en phaseverhouding een rol speelden. De „afstemming” lag blijkbaar iets *naast* zuivere resonantie met de aankomende golf.

Proeven met uitwisselbare, ook van een middenaftakking voorziene spoelen hadden tot resultaat, dat bijv. ook op de golflengte 1500 m van Droitwich aanzienlijk verminderde storing kon worden bereikt, maar niet zoo verrassend goed als op 373 m.

Zeker is, dat de stoorzenders geen afdoend middel zijn gebleken om de bewaarschoolpolitiek van het nazi-régime, die ons volk wilde beletten, naar andere dan nazi-uitzendingen te luisteren, door te zetten.

C.