

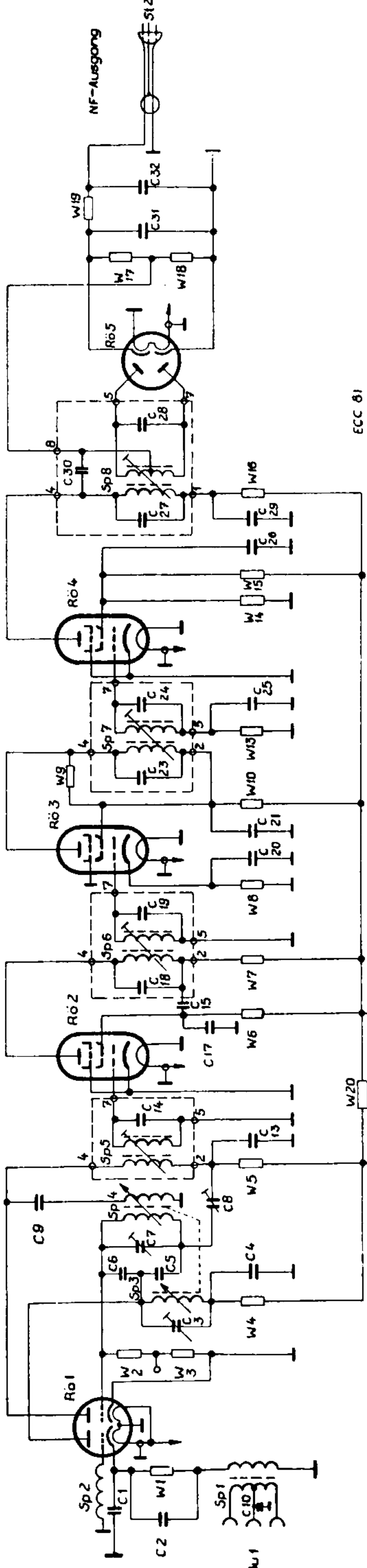
ECC 81

EF 80

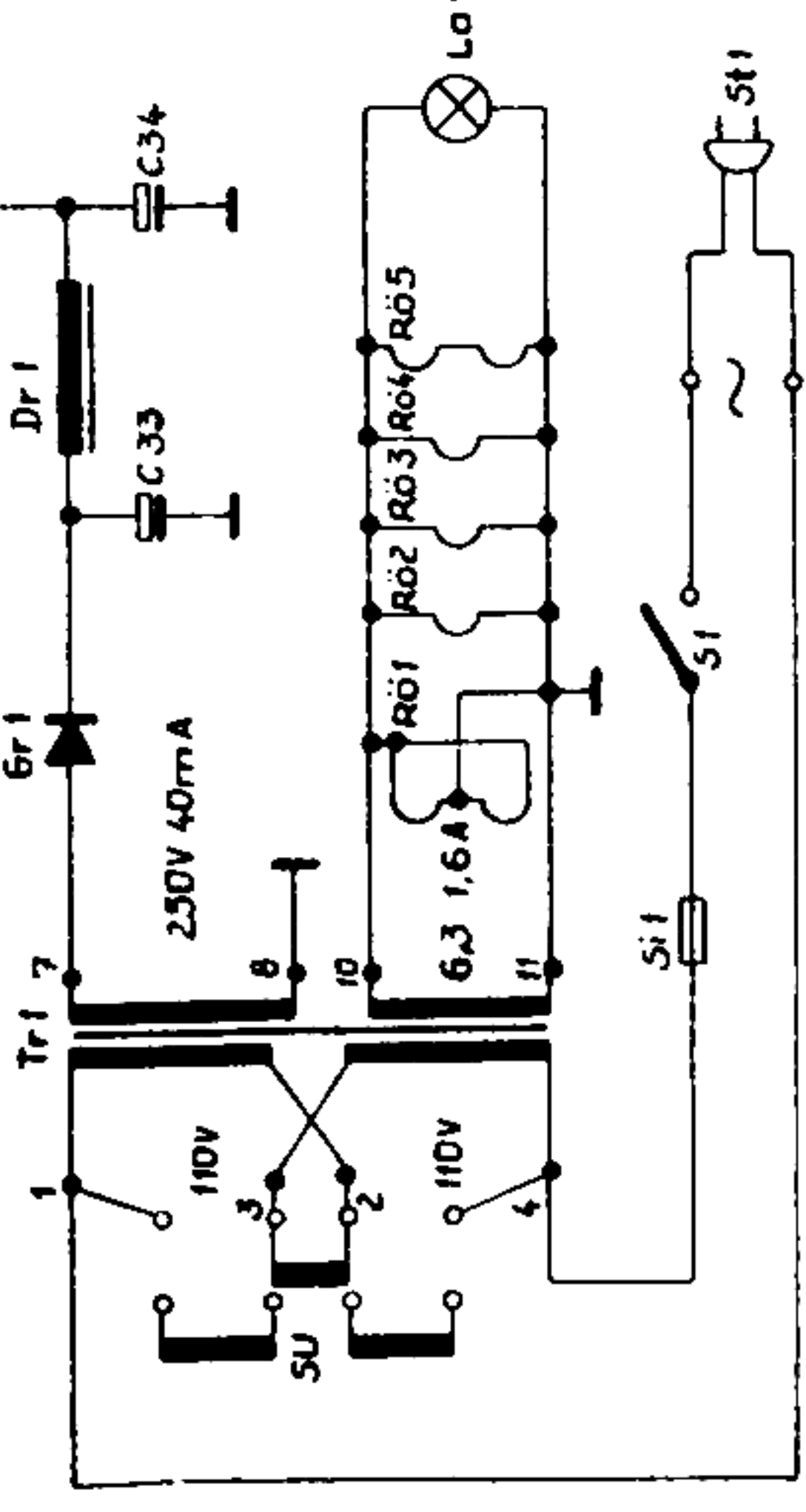
EF 80

EF 80

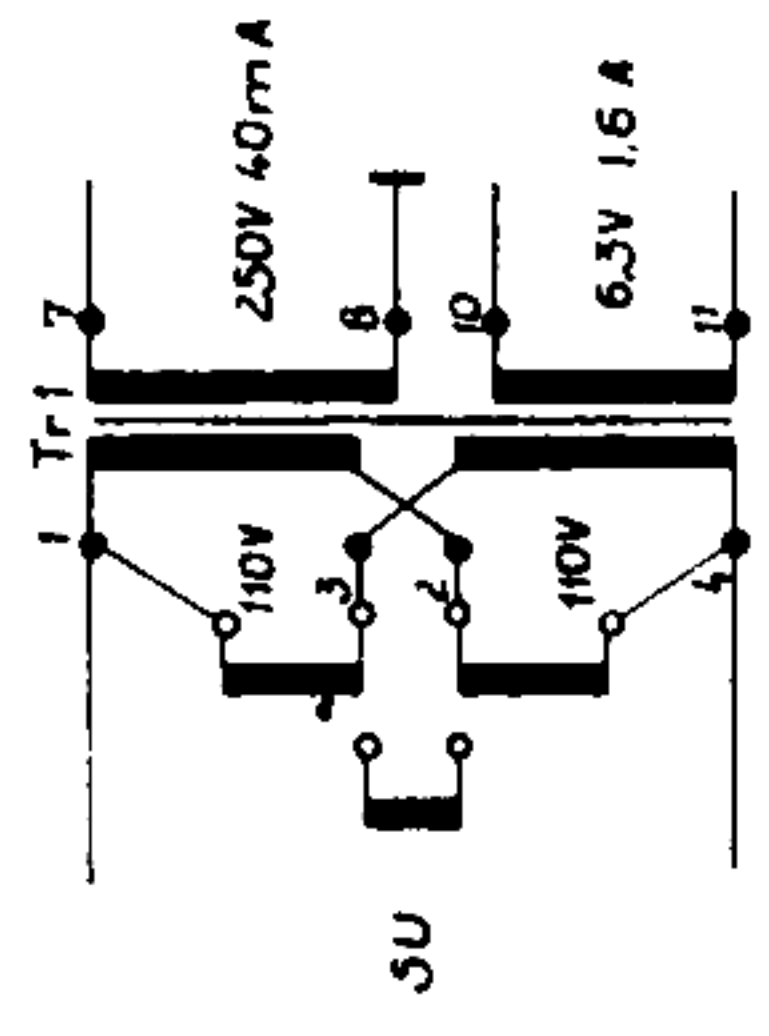
EAA 81



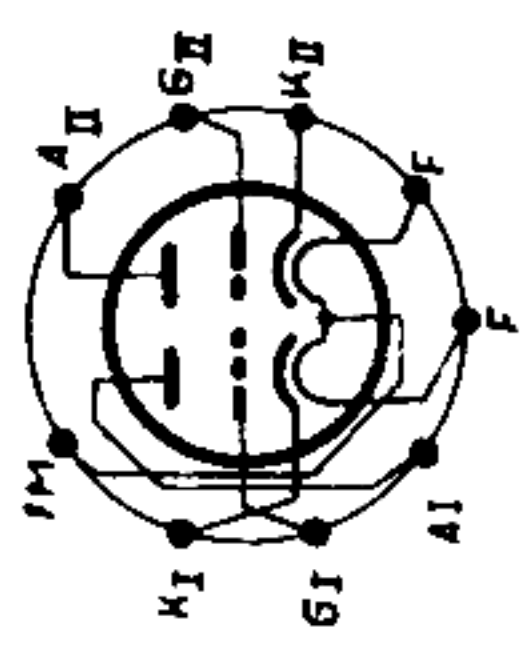
Trafoanschluß für 220V~



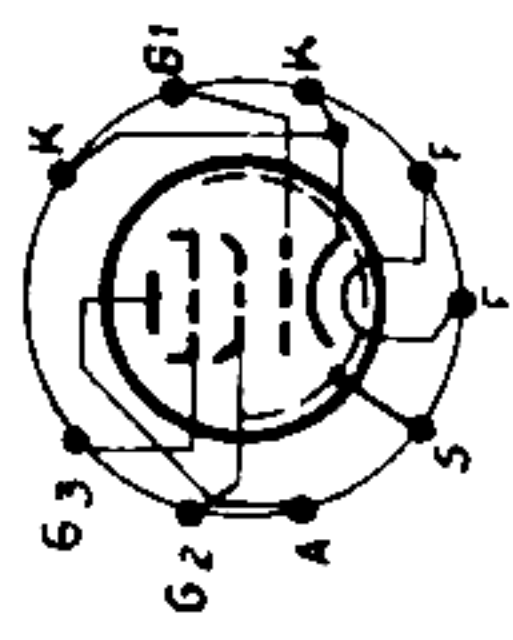
Trafoanschluß für 110V~



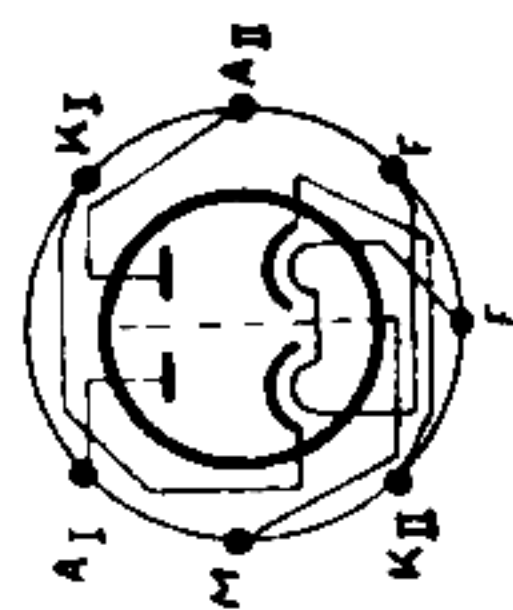
ECC 81



EF 80



LAA 91



Stückliste

Tr 1	Netztransformator	M 65 DIN 41302 n. Z. UKV 841.8 (5) u. Bv. 11257 ws-bl : 110 V 50 Hz rt-ge : 110 V 50 Hz ge/rt - ge/rt : 230 V 60 mA ge/gn-ge/gn : 6,3 V 1,6 A	
Dr 1	Netzdrossel	M 42 DIN 41302 n. Z. UKV 841.9 (5) u. Bv. 4306B 15 Hy bei 40 mA	
Sp 1	Eingangskreis	n. Bv. 16352	
Sp 2	Neutrollationswicklung	3 Wdg. 0,8 Cu vers. eng auf 5 mm Dorn gewickelt	
Sp 3	Zwischenkreis	n. Bv. 16354	
Sp 4	Oszillator	n. Bv. 16354	
Sp 5	I. ZF-Filter	n. Z. 1067 (4) u. Bv. 18091	
Sp 6	II. ZF-Filter	n. Z. 1067 (4) u. Bv. 18092	
Sp 7	III. ZF-Filter	n. Z. 1067 (4) u. Bv. 18095	
Sp 8	Diskriminator	n. Z. 1067 (4) u. Bv. 18093	
C 1	Keramikkondensator	10 pF 10'450 V 4 DIN 41349	
C 2	Keramikkondensator	1 nF 250 V Vsko 0242	Epsilon
C 3	Scheibentrimmer	2 ... 7,5 pF Ko 2509 AK	
C 4	Keramikkondensator	1 nF 250 V Vsko 0242	Epsilon
C 5	Keramikkondensator	12 pF 10'450 V 4 DIN 41349	
C 6	Keramikkondensator	12 pF 10'450 V 4 DIN 41349	
C 7	Scheibentrimmer	2 ... 7,5 pF Ko 2509 AK	
C 8	Scheibentrimmer	2 ... 7,5 pF Ko 2509 AK	
C 9	Keramikkondensator	30 pF 10'250 V 4 DIN 41348	
C 10	Keramikkondensator	200 pF 10'250 V 4 DIN 41348	240 pF 10 250 V 4 DIN 41348 aufbrauchen
C 11			
C 12			
C 13	Keramikkondensator	160 pF 10 250 V 4 DIN 41348	
C 14	Keramikkondensator	30 pF 2'450 V 4 DIN 41349	
C 15	Papierkondensator	5000 pF 250 V Type 0216 Ko. Bv. 84216" d"	RFT Freiberg
C 16			
C 17	Papierkondensator	5000 pF 250 V Type 0216 Ko. Bv. 84216" d"	RFT Freiberg
C 18	Keramikkondensator	35 pF 2'450 V 4 DIN 41349	
C 19	Keramikkondensator	30 pF 2'450 V 4 DIN 41349	
C 20	Papierkondensator	5000 pF 250 V Type 0216 Ko. Bv. 84216" d"	RFT Freiberg
C 21	Papierkondensator	5000 pF 250 V Type 0216 Ko. Bv. 84216" d"	RFT Freiberg
C 22			
C 23	Keramikkondensator	35 pF 2.450 V 4 DIN 41349	
C 24	Keramikkondensator	30 pF 2'450 V 4 DIN 41349	
C 25	Keramikkondensator	100 pF 10'400 V 4 DIN 41348	
C 26	Keramikkondensator	5 nF 200 V Vsko 0244	Epsilon
C 27	Keramikkondensator	35 pF 2'450 V 4 DIN 41349	

C 28	Keramikkondensator	60 pF 2/450 V 4 DIN 41349	
C 29	Keramikkondensator	5 nF 250 V Vsko 0246	Epsilon
C 30	Keramikkondensator	30 pF 10/250 V 4 DIN 41348	
C 31	Keramikkondensator	100 pF 10/400 V 4 DIN 41348	
C 32	Keramikkondensator	300 pF 10/250 V 4 DIN 41348	
C 33	Elektrolytkondensator	16 µF 350/385 V Ko. Bv. 71010	RFT Freiberg
C 34	Elektrolytkondensator	16 µF 350/385 V Ko. Bv. 71010	RFT Freiberg
C 35	Keramikkondensator	5000 pF 400 V RKO 1862	Epsilon
W 1	Schichtwiderstand	Da 80 Ohm DIN 41401	0,25 W
W 2	Schichtwiderstand	Da 5 kOhm DIN 41401	0,25 W
W 3	Schichtwiderstand	Da 500 kOhm DIN 41401	0,25 W
W 4	Schichtwiderstand	Da 5 kOhm DIN 41402	0,5 W
W 5	Schichtwiderstand	Da 10 kOhm DIN 41402	0,5 W
W 6	Schichtwiderstand	Da 50 kOhm DIN 41401	0,25 W
W 7	Schichtwiderstand	Da 1 kOhm DIN 41402	0,5 W
W 8	Schichtwiderstand	Da 200 kOhm DIN 41401	0,25 W
W 9	Schichtwiderstand	Da 30 kOhm DIN 41401	0,25 W
W 10	Schichtwiderstand	Da 1 kOhm DIN 41402	0,5 W
W 11			
W 12			
W 13	Schichtwiderstand	Da 100 kOhm DIN 41401	0,25 W
W 14	Schichtwiderstand	Da 100 kOhm DIN 41401	0,25 W
W 15	Schichtwiderstand	Da 300 kOhm DIN 41401	0,25 W
W 16	Schichtwiderstand	Da 100 kOhm DIN 41401	0,25 W
W 17	Schichtwiderstand	Da 100 kOhm DIN 41401	0,25 W
W 18	Schichtwiderstand	Da 100 kOhm DIN 41401	0,25 W
W 19	Schichtwiderstand	Da 50 kOhm DIN 41401	0,25 W
W 20	Schichtwiderstand	Da 1 kOhm DIN 41402	0,5 W
GI 1	Selengleichrichter	E 250/C-60 Best.-Nr. 2155	RFT Großröschchen
Rö 1	Röhre Fassung	ECC 81 n. Z. 1745	
Rö 2	Röhre Fassung	EF 80 n. Z. 1745	
Rö 3	Röhre Fassung	EF 80 n. Z. 1745	
Rö 4	Röhre Fassung	EF 80 n. Z. 1745	
Rö 5	Röhre Fassung	EAA 91 n. Z. 1713	
SI 1	Sicherungshalter Feinsicherung	n. Z. 1127 (5) 0,5 A (mitteltr.) DIN 41571	
Bu 1	Antennenbuchse	enth. in UKV 841.15 (5)	
SU	Spannungswähler	n. Z. UKV 841.14 (5)	
St 1	Netzstecker Netzkabel 1,10 m 2 x 0,75	2-pol. DIN 49401 Best.-Nr. 2221.2 Fl. Kunststofflsg. W.-Nr. 36325521	KW Vacho
S 1	Netzdrehschalter	2-pol. n. Z. UKV 841.2-3 (4)	RFT Dorfhain
St 2	Tonabnehmerstecker gesch. Geräteschnur	DIN 41523, 3-pol. 1,10 m 2-adrig DIN 47408	RFT Dorfhain Leitungsw. Plauen
	Skalenlampenfassung	n. Z. 1722 (5)	
La 1	Skalenlampe	6,3 V 0,3 A Best.-Nr. 3341	(Röhrenform) BGW