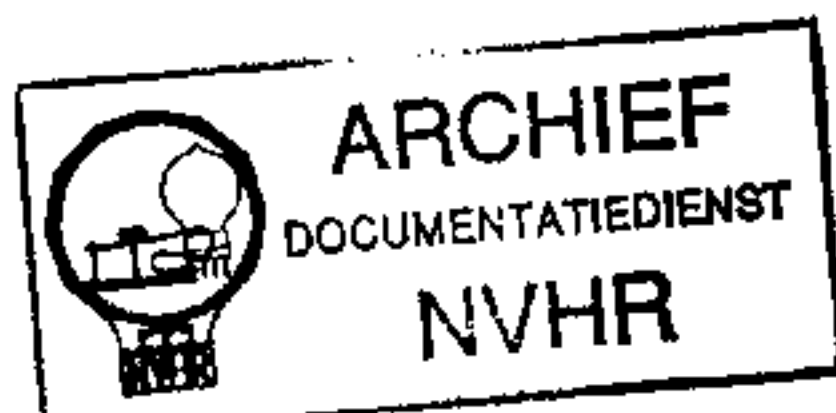


# SABA Service-Instruction

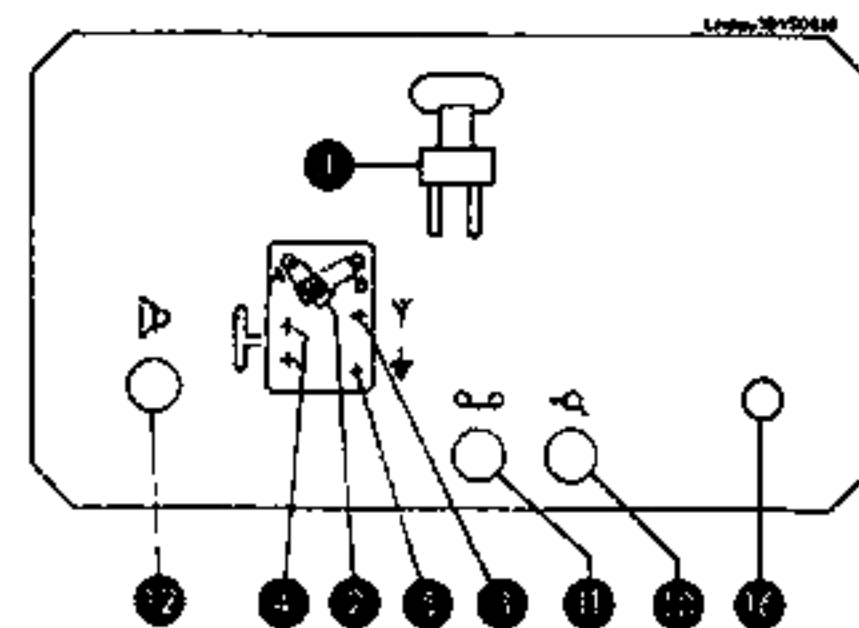
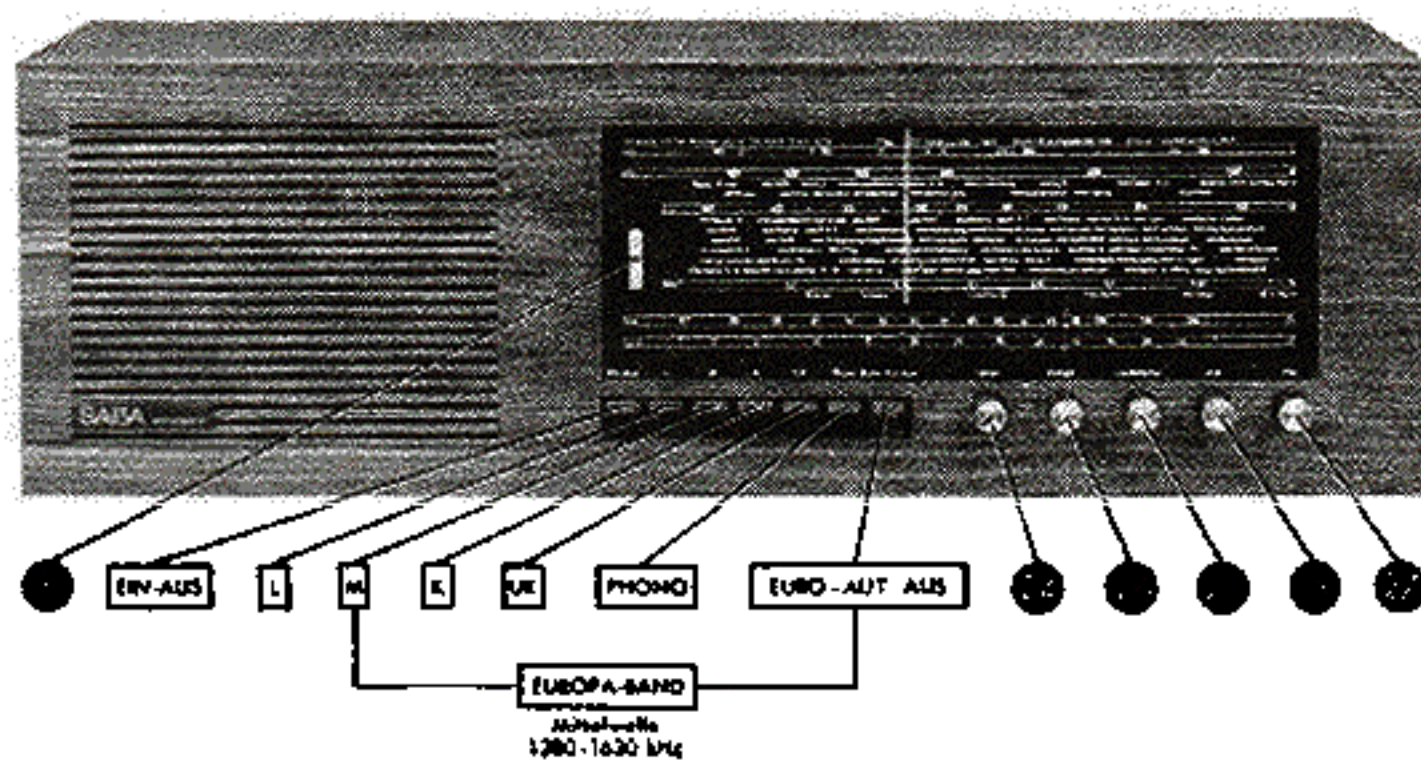
Ned. Ver. v. Historie v/d Radio

SABA  
Villingen E

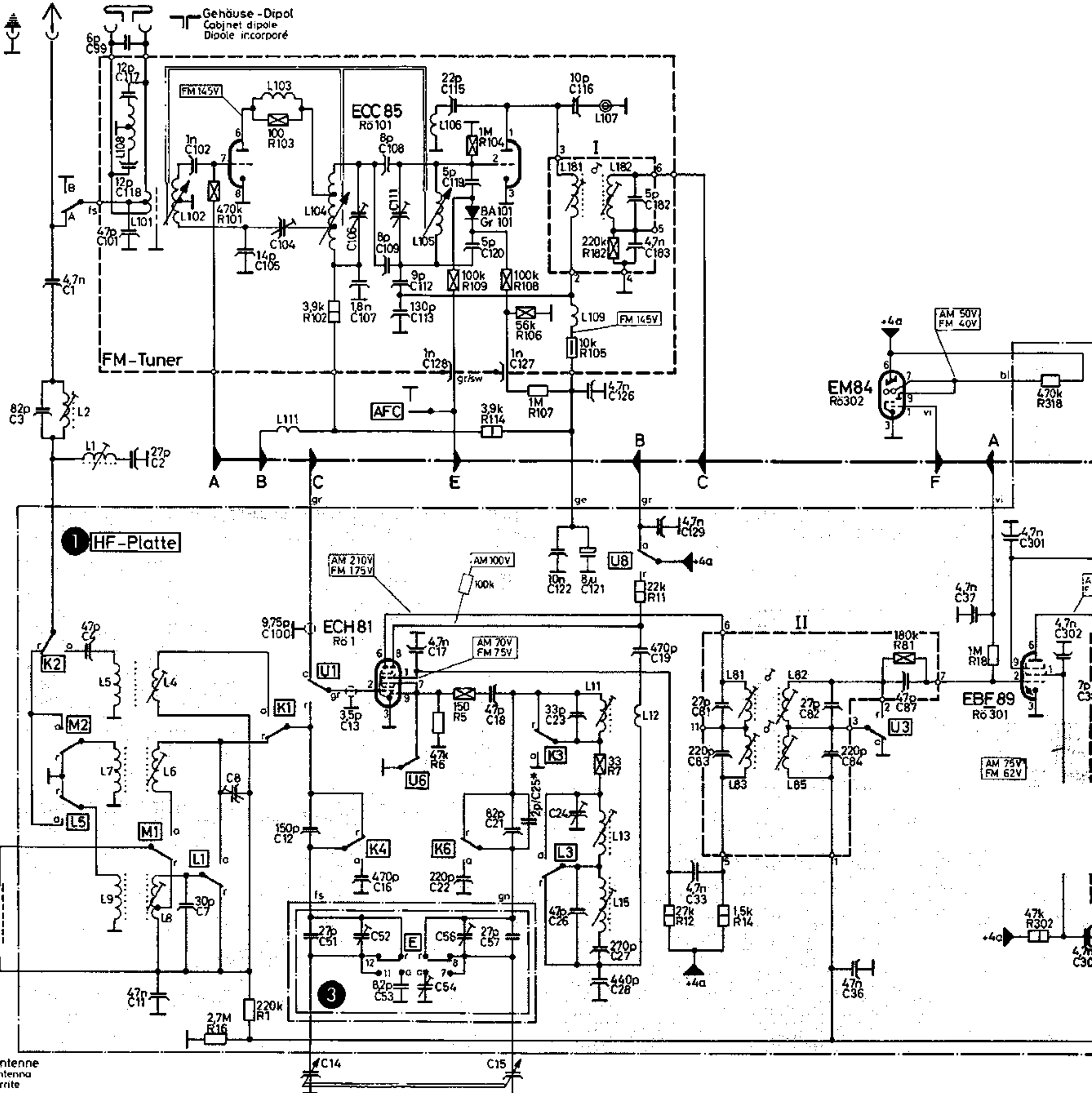
R 111



1	Gehäuse-Dipol	Cabinet dipole	Dipôle incorporé
2	Antennenschalter	Antenna switch	Commutateur antenne
3	Hochantenne (KML)	Outdoor antenna (AM)	Antenne extérieure (OC, PO, GO)
4	UKW-Dipol	FM dipole	Dipôle OUC
5	Erde	Ground	Terra
10	Plattenspieler	Record player	Tourne-disques
11	Tonbandgerät	Tape recorder	Enregistreur sur bande
12	Zweit-Lautsprecher	Extension speaker	HP. extérieur
13	Netzspannungswähler	Voltage selector	Sélecteur de tension
21	Abstimmanzeige	Tuning indicator	Indicateur de synchronisation
23	Lautstärke-Regler	Volume control	Réglage de volume
24	Baß-Regler	Bass control	Réglage des basses
25	Höhen-Regler	Treble control	Réglage des aigus
27	Senderwahl UKW	Station tuning FM	Syntonisation OUC
28	Senderwahl KML	Station tuning AM	Syntonisation OC, PO, GO

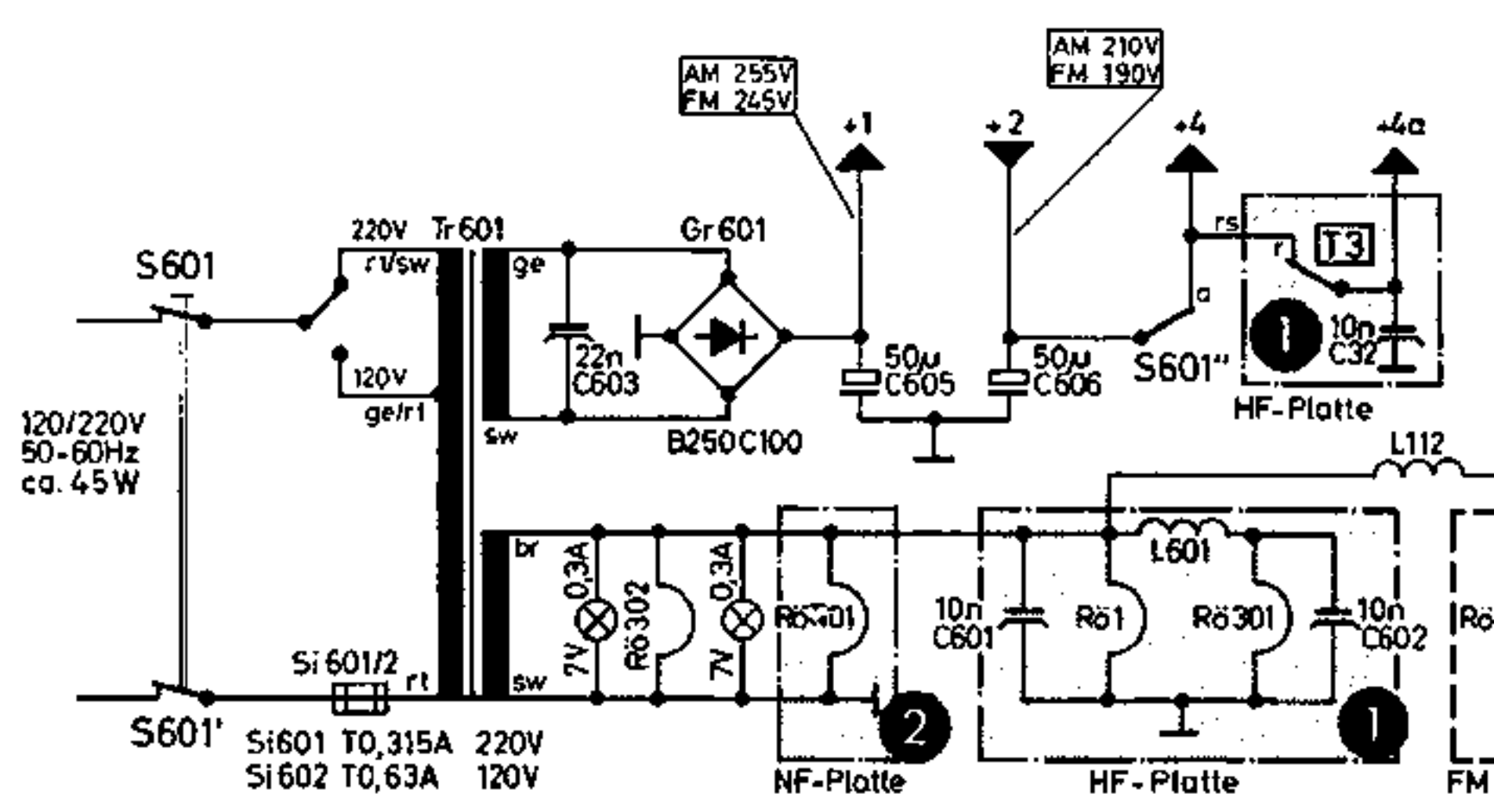
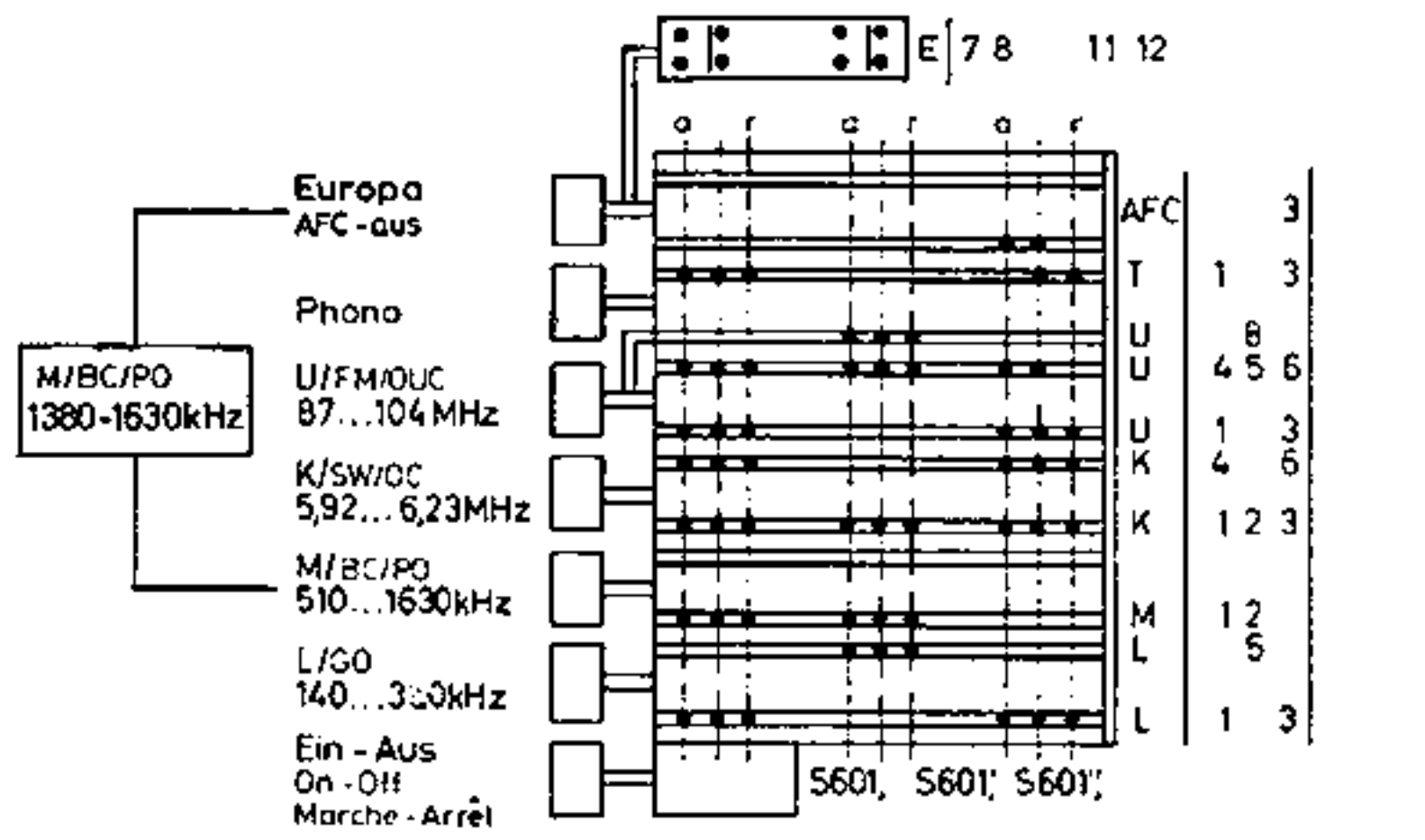


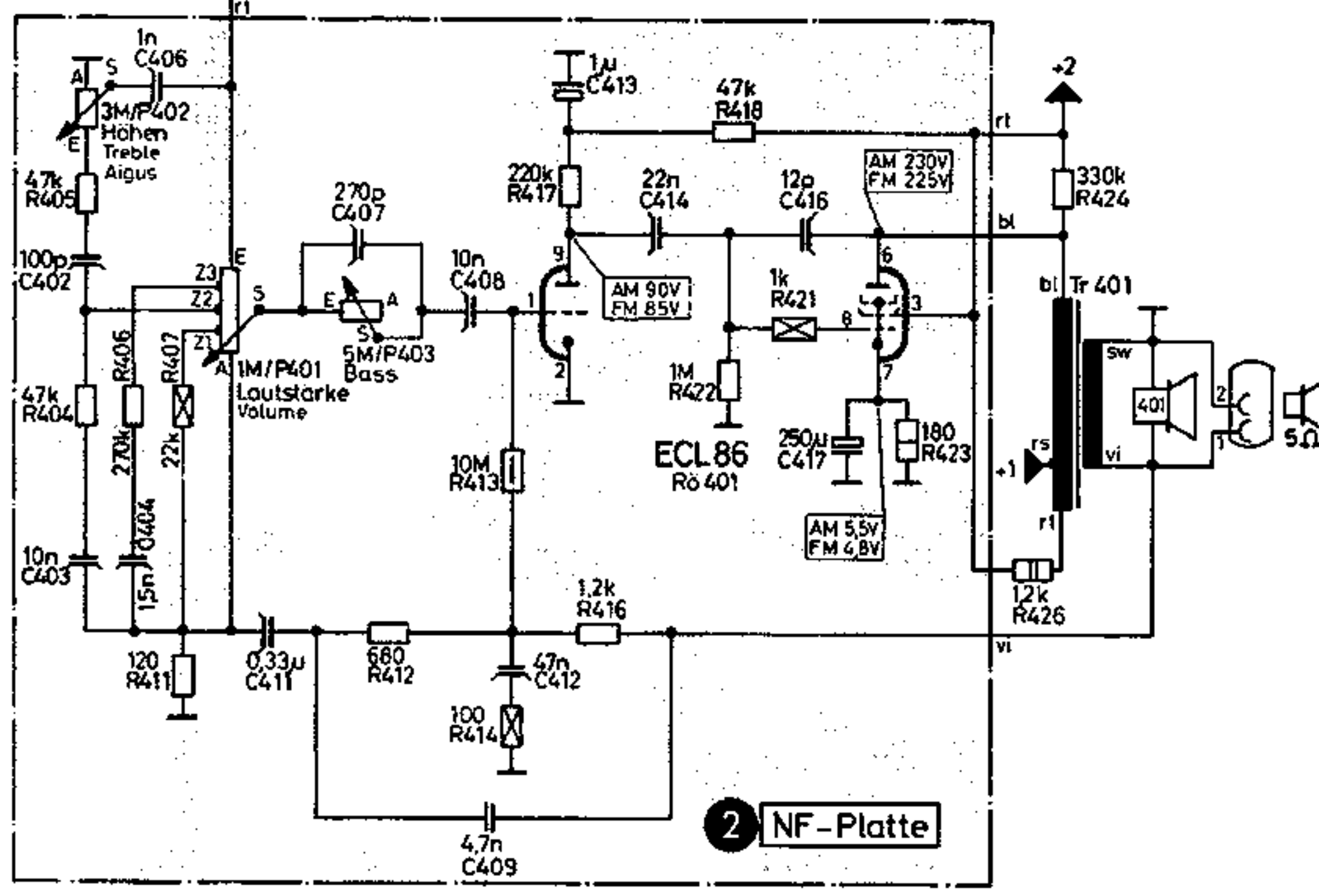
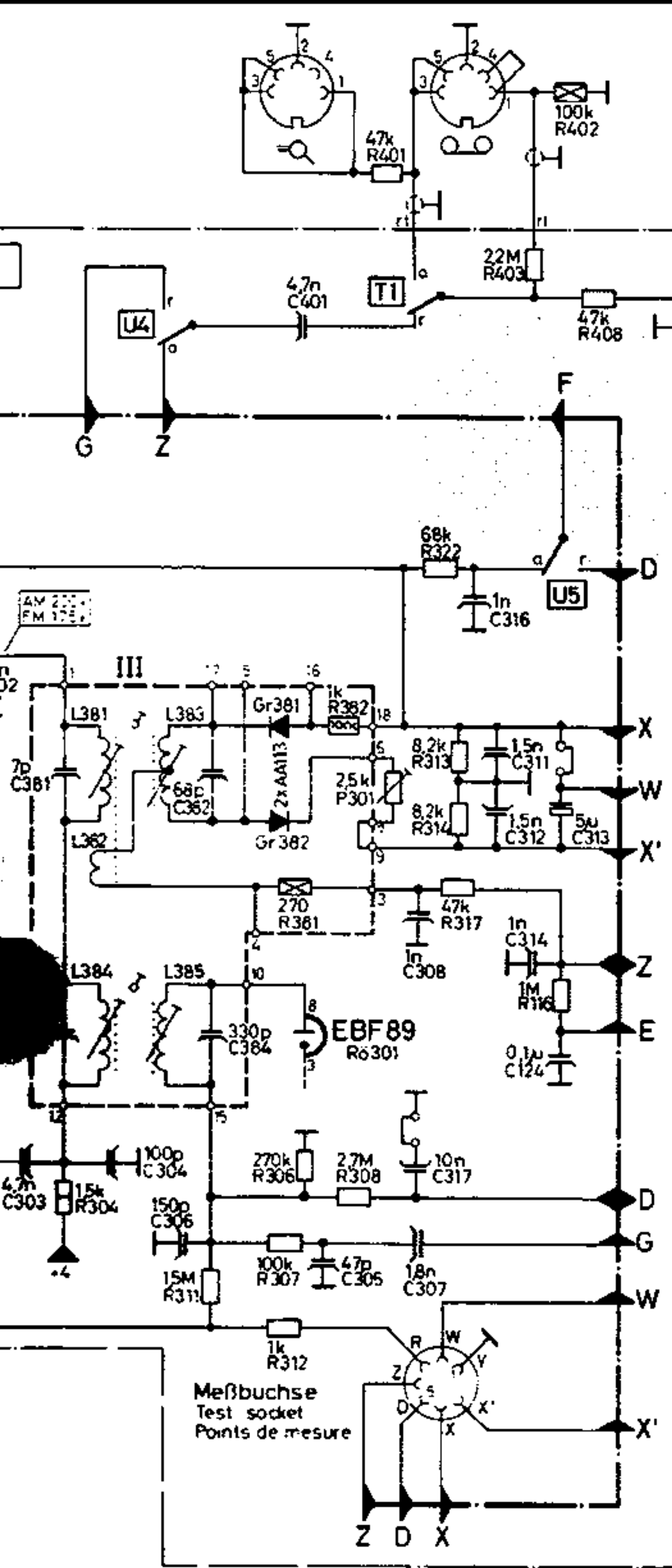
Inhalt	Contents	Sommaire
Technische Daten	Technical data	Caractéristiques techniques
Erweiterung auf 108 MHz	Extension to 108 Mc	Extension à 108 MHz
Röhrenlageplan	Tube layout	Disposition des tubes
Skalenantrieb	Dial cord drive	Entraînement cadran
Abgleichanleitung	Alignment instructions	Instruction d'alignement
Ersatzteilliste	Spare parts list	Liste des pièces détachées
Ersatzteillagepläne	Layout of spare parts	Disposition des éléments
Gedruckte Schaltungen	Printed circuit	Circuits imprimés
Schaltbild	Schematic diagram	Schéma de principe



Drucktastenaggregat  
Push button assembly  
Bloc à touches

Schallerstellung UKW/Automatic ein  
Switch position : FM/Automatic on  
Position de selecteur CUC/Automatic marche

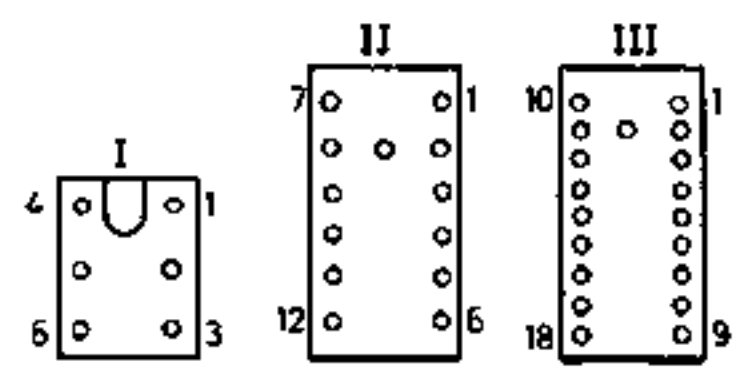




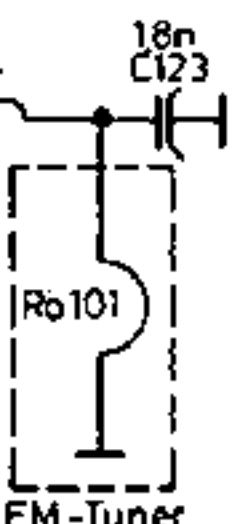
Capacitors  
 1p = 1MMF  
 1n = 0.001MF  
 1µ = 1MF

ZF/IF: AM 460kHz FM 6.75MHz  
 Gleichspannungsmessung mit Röhrevoltmeter  
 D.C Voltage test with VTVM  
 Mesures avec voltmètre à lampes

- Widerstände  
 Res. stars  
 Résistances
- 0,03W
  - 1/10W
  - 1/4W
  - 1/2W
  - 1W
  - 2W
  - Ferrilperle



Filter - Anschlüsse (von unten)  
 If transformer connections (from below)  
 Branchement transform MF (vue de dessous)



**SABA**  
 Villingen E