

Le Journal des "OM"

LES RÉCEPTEURS DE TRAFIC RU 93 ET RU 95 "S.F.R."

(Suite du numéro 1 045)



RECEPTEUR RU 95

GENERALITES

Ce récepteur (1) couvre d'une façon continue la bande 10 m - 6 000 m en 9 sous-gammes :

Sous-gamme		
1 :	10 m	- 18 m 50
2 :	18 m 50	- 37 m
3 :	37 m	- 77 m
4 :	77 m	- 170 m
5 :	170 m	- 360 m
6 :	360 m	- 750 m
7 :	750 m	- 1 500 m

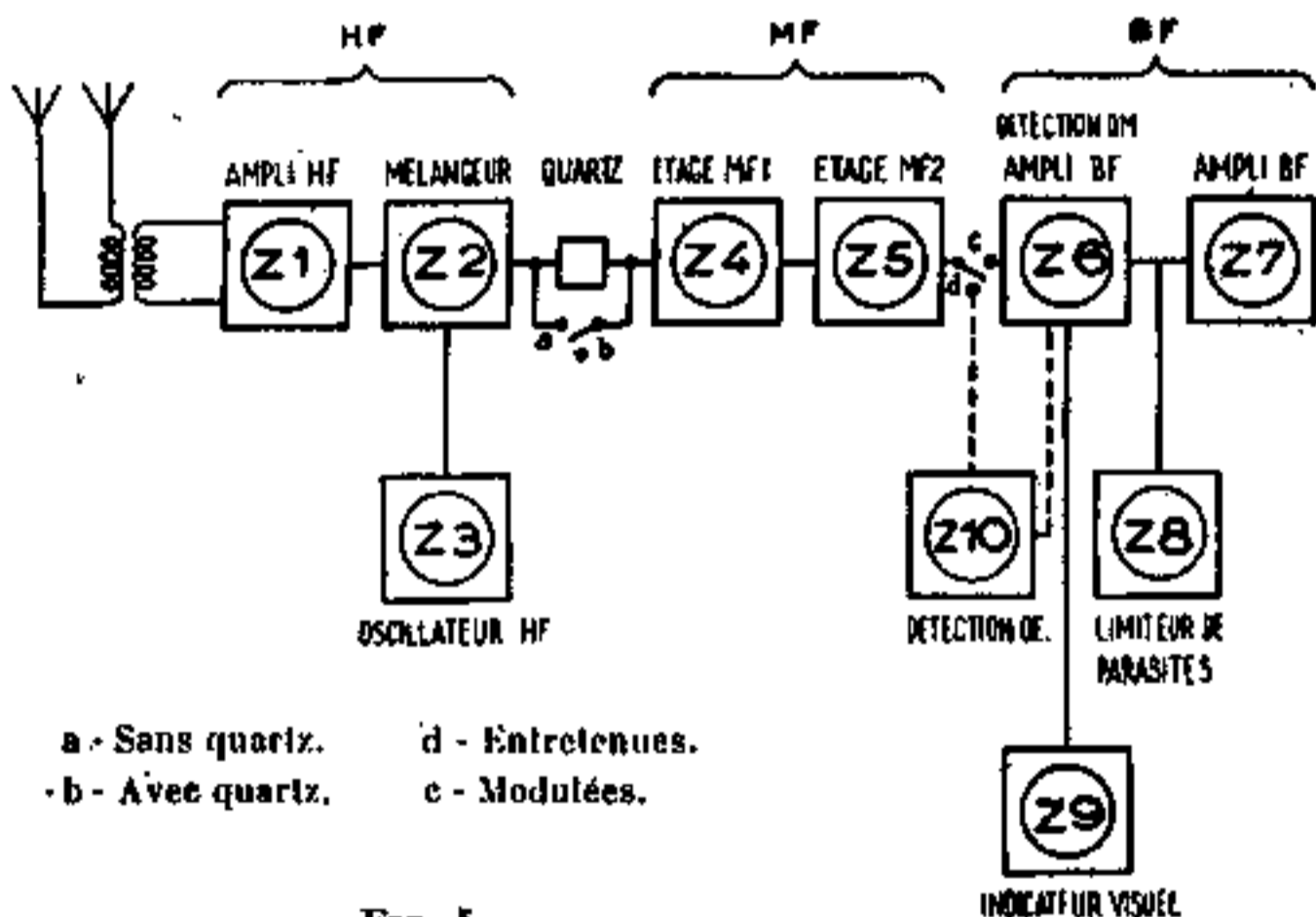


FIG. 5

8 :	1 500 m	- 3 000 m
9 :	3 000 m	- 6 000 m

La précision de lecture des fréquences est supérieure au 1/1 000 de chaque sous-gamme.

L'écoute peut se faire :

- Soit sur le haut-parleur intérieur du récepteur ;
- Soit sur un haut-parleur extérieur à aimant permanent ;
- Soit sur un ou deux casques d'écoute ;
- Soit sur une ligne téléphonique, avec contrôle par un ou deux casques.

Cet appareil, dont la représentation schématique simplifiée est donnée sur la figure 5, est un superhétérodyne à simple changement de fréquence comportant les étages suivants :

- Un étage amplificateur HF, équipé d'un tube (Z1), type R219 ;
- Un étage mélangeur HF, équipé d'un tube (Z2), type ECH33 ou 6E8, dont la tension écran est réglée par 2 tubes à néon ;
- Un étage oscillateur HF,

équipé d'un tube (Z3), type 6J5, à alimentation régulée par 2 tubes à néon ;

- Un premier étage amplificateur MF, équipé d'un tube (Z4), type ECH33 ou 6E8 ;

- Un deuxième étage amplificateur MF, équipé d'un tube (Z5), type EBF32 ou 6H8 ;

- Un étage servant de détecteur pour les ondes modulées et d'amplificateur BF, équipé d'un tube (Z6), type EBF32 ou 6H3 ;

- Un deuxième étage amplificateur BF avec contre-réaction, équipé d'un tube (Z7), type 6M6 ;

- Un étage servant de détecteur pour l'écoute des ondes entretenues, équipé d'un tube (Z10), type ECH33 ou 6E8, et comportant la possibilité de régler la hauteur de la note d'écoute.

Un potentiomètre permet de régler la sensibilité HF et MF.

Un deuxième potentiomètre permet de régler le volume BF.

Pour les fréquences voisines de 472 kc/s, on peut mettre l'oscillateur HF hors service, et l'étage mélangeur HF joue alors simplement le rôle d'amplificateur.

Pour permettre la réception des ondes entretenues de fréquence peu stable, le tube du premier étage amplificateur MF peut être également utilisé pour moduler la MF à l'aide d'une hétérodyne musicale.

Un filtre à quartz interposé entre l'étage mélangeur HF et le premier étage MF permet de réduire la bande passante et d'éliminer un brouilleur, même puissant.

Enfin, le poste est muni d'une sélectivité variable, d'un dispositif d'antifading fonctionnant aussi bien en télégraphie qu'en téléphonie, d'un limiteur de parasites (tube Z8,

type 6H6) et d'un indicateur visuel d'accord (tube Z9, type 6AF7G).

L'aspect intérieur du récepteur RU95 est donné par la figure 6. Il diffère très légèrement du modèle RU93. Pour les commandes repérées par les numéros cerclés, on pourra se reporter à ce qui a été indiqué pour le RU93, sauf en ce qui concerne les numéros suivants :

(10) Commutateur de gammes à 9 positions ;

(11) Commande du condensateur de « Bande » du filtre à quartz MF ;

(12) Commande du condensateur de « Phase » du filtre à quartz ;

(13) Commutateur de nature de fonctionnement à 4 positions : « MODulées » — « MUSicales »

— « ENTretienues » — « O », cette dernière étant une position d'attente, pour laquelle la haute tension est coupée sur les écrans des tubes Z1 et Z6 ;

(14) Commande de sensibilité ;

(17) Jack de sortie pour écoute au casque, coupant le haut-parleur ;

(18) Jack de sortie pour écoute sur deuxième casque ;

(20) Commande du limiteur de parasites ;

(23) Jack pour écoute sur ligne, branché seulement lorsqu'une fiche est placée dans le jack 17 ;

(24) Jack pour écoute sur haut-parleur extérieur.

Compte tenu des modifications que nous venons d'indiquer, le récepteur RU95 s'utilise comme le RU93 ; nous n'y reviendrons donc pas.

La figure 7 montre l'aspect intérieur du châssis, vu de dessus, avec la répartition des principaux éléments.

ETUDE DU SCHEMA ET FONCTIONNEMENT

La figure 8 représente le schéma général du récepteur RU95. Comme précédemment, chaque organe comporte un numéro de repérage qui renvoie au tableau publié plus loin pour la lecture des valeurs.

Diverses lettres indiquent les positions et les fonctions des commutateurs. Ces positions sont les suivantes :

- a) Avec quartz ; b) Sans quartz ;
- c) Avec VCA ; d) Sans VCA ;
- e) Lent ; f) Rapide ; g) Réception OM ; h) Réception OB peu stables ;
- i) Réception OE ; j) Position d'attente ; k) Réception 472 ± 5 kc/s ;
- l) Réception normale ; m) Graphie ;
- n) Phonic ; E) Bande étroite ; L) Bande large.

Etage amplificateur HF

L'étage amplificateur HF est équipé d'une pentode Z1, à faible souffle, type R 219.

Le circuit d'entrée comporte la self d'antenne A, dont les enroulements correspondant à la gamme voulue sont mis en service par les contacteurs I₁ et I₂ du commutateur de gammes, le condensateur variable d'accord CV1, le condensateur variable d'appoint M et le condensateur 400.

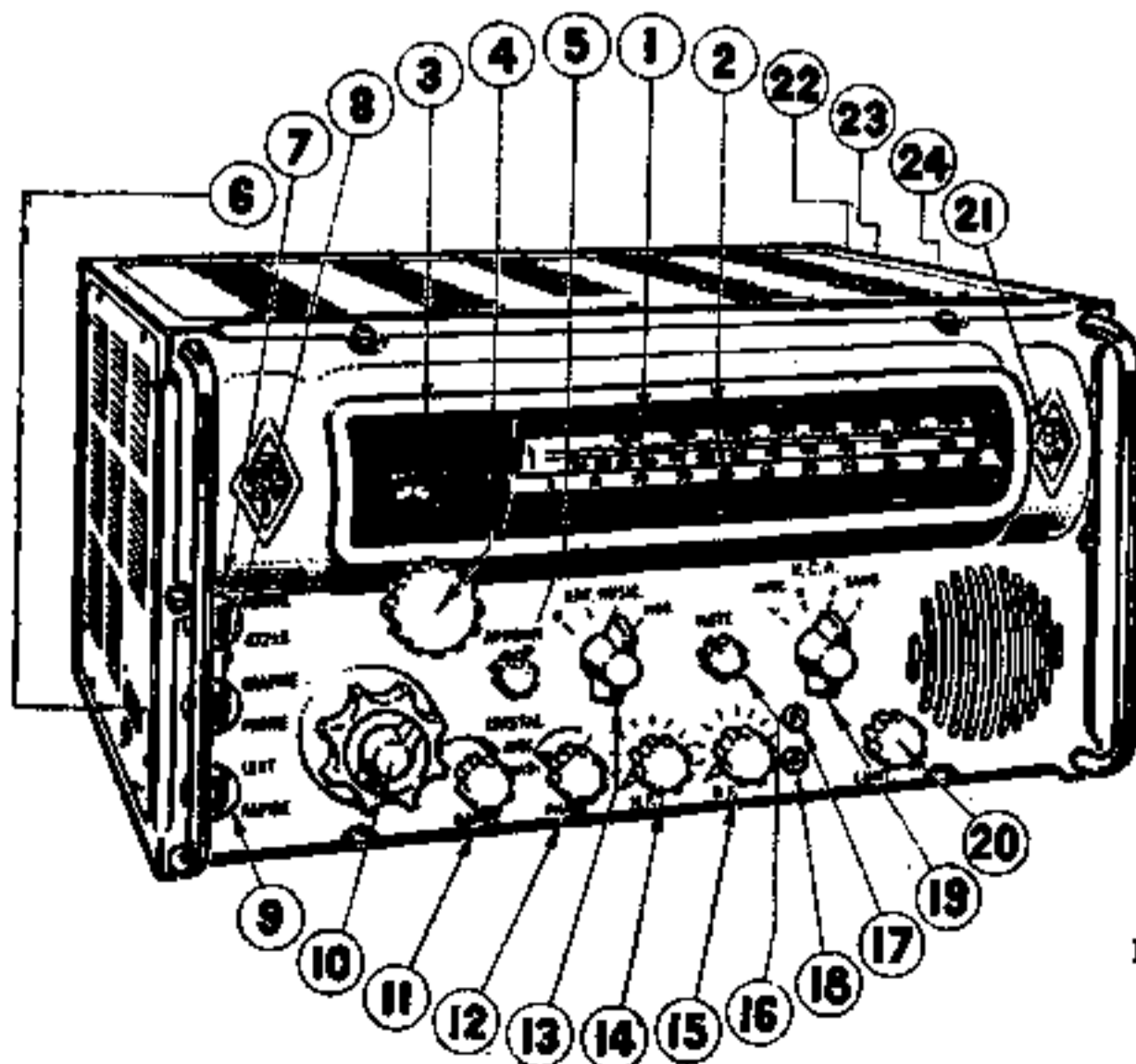


FIG. 6

(1) Ets Cirque-Radio.

La liaison du circuit d'entrée à la grille se fait par la résistance 500 et le condensateur 401.

La tension continue de grille est fournie à travers la résistance 501 par le diviseur de tension constitué par la résistance 511 et la résistance 504, qui aboutit à l'inverseur I₁ commandant la mise en service du CAG (Contrôle Automatique de Gain).

La tension d'écran est reçue à travers la résistance 502 et le commutateur I₂, qui n'est autre que le commutateur de fonction.

La tension de plaque parvient à travers la self de blocage K et la résistance 503.

L'enroulement de la self B correspondant à la gamme écoutée est mis en service par le contacteur I₃ du commutateur de gammes. Le condensateur variable CV2 aligné sur CV1 assure l'accord du circuit oscillant de plaque.

Etage mélangeur

L'étage mélangeur est équipé d'un tube Z2, type ECH 33 ou 6E8.

La liaison entre le circuit de plaque et la grille de Z2 s'effectue soit par l'un des trois bobinages C mis en service par le contacteur I₄ du commutateur de gammes, soit directement, suivant la gamme en service. Ainsi, sur les trois gammes les plus courtes, on dispose de trois circuits accordés entre la grille de la mélangeuse et le circuit d'antenne, ce qui augmente la sélectivité d'une façon intéressante.

à travers la résistance 512 à partir du régulateur de tension constitué par les tubes au néon Z12-Z13.

Le circuit plaque comporte un circuit oscillant (Primaire du transformateur à quartz E, condensateur 429, trimmer T) accordé sur la moyenne fréquence de 472 kc/s.

La haute tension parvient à la plaque à travers le primaire de E et la résistance 515.

Etage oscillateur

Cet étage est équipé d'un tube Z3, type 6J5.

L'oscillation est engendrée dans l'hétérodyne HF constituée par les enroulements D, les diverses capacités montées sur ces enroulements, et le condensateur variable CV4 aligné sur CV1, CV2 et CV3.

La haute tension stabilisée arrive à la plaque de la triode à travers la résistance 514, la self de choc K et l'inverseur I₂ à deux positions k - 1 (Normal - 472 kc/s).

Pour tous les autres étages, on se reportera utilement à la description précédente du RU93 en tenant simplement compte que les tubes utilisés ne sont pas du même type.

MESURES

Tensions normales

Les tensions indiquées ci-dessous correspondent à des mesures effectuées avec un voltmètre à 2 000 ohms par volt dans les conditions suivantes, sauf spécification contraire :

Secteur d'alimentation : 110 volts 50 c/s.

Points	I	II	III	IV	V	VI	VII	VIII	IX	X
Tensions	274	260	208	102	240	28	235	1,95	70	140

Points	XI	XII a	XII b	XIII a	XIII b	XIV	XV	XVI	XVII
Tensions	100	106	94	8	0	140	62	56	6

- a) Sans quartz.
- b) Avec quartz.

Tensions de polarisation

Les tensions de polarisation sont mesurées avec un voltmètre à lampe, et dans les conditions suivantes :

Secteur d'alimentation : 110 volts 50 c/s.

Sans VCA.

Potentiomètre de sensibilité au maximum.

Sans signal.

Les mesures sont faites aux points repérés en chiffres arabes sur le schéma d'essais. Les valeurs moyennes sont les suivantes :

Points	1	2	3
Tensions	1,65	3,1	1,45

COURANTS D'OSCILLATION

On mesure les courants d'oscillation avec un microampèremètre pour chacun des trois oscillateurs : Oscillateur HF (Z3) ;

Oscillateur BF (Z4) ;
Oscillateur MF (Z10).

Les mesures se font aux points marqués A, B, C, sur le schéma d'essais. Les valeurs trouvées sont indiquées ci-dessous en microampères.

Points	A	B	C
Courants	60 à 130 (1)	150	130

(1) Variable suivant la sous-gamme et la position du CV.

SENSIBILITE GLOBALE

Les tensions d'attaque en microvolts nécessaires pour obtenir, avec un rapport signal à bruit égal à 26 décibels, une puissance de sortie de 50 milliwatts, sont infé-

rieures aux limites données dans le tableau suivant, où la première colonne indique les sous-gammes considérées, la deuxième colonne les limites pour le cas des ondes A1 et la troisième colonne les limites pour le cas des ondes A2.

Gammes	Ondes A1	Ondes A2
G1 - 2 - 3 - 4 10 m - 170 m	9	35
G5 - 6 - 7 170 - 1 500 m	12	45
G8 1 500 - 3 000 m	20	80
G9 3 000 - 6 000 m	35	130

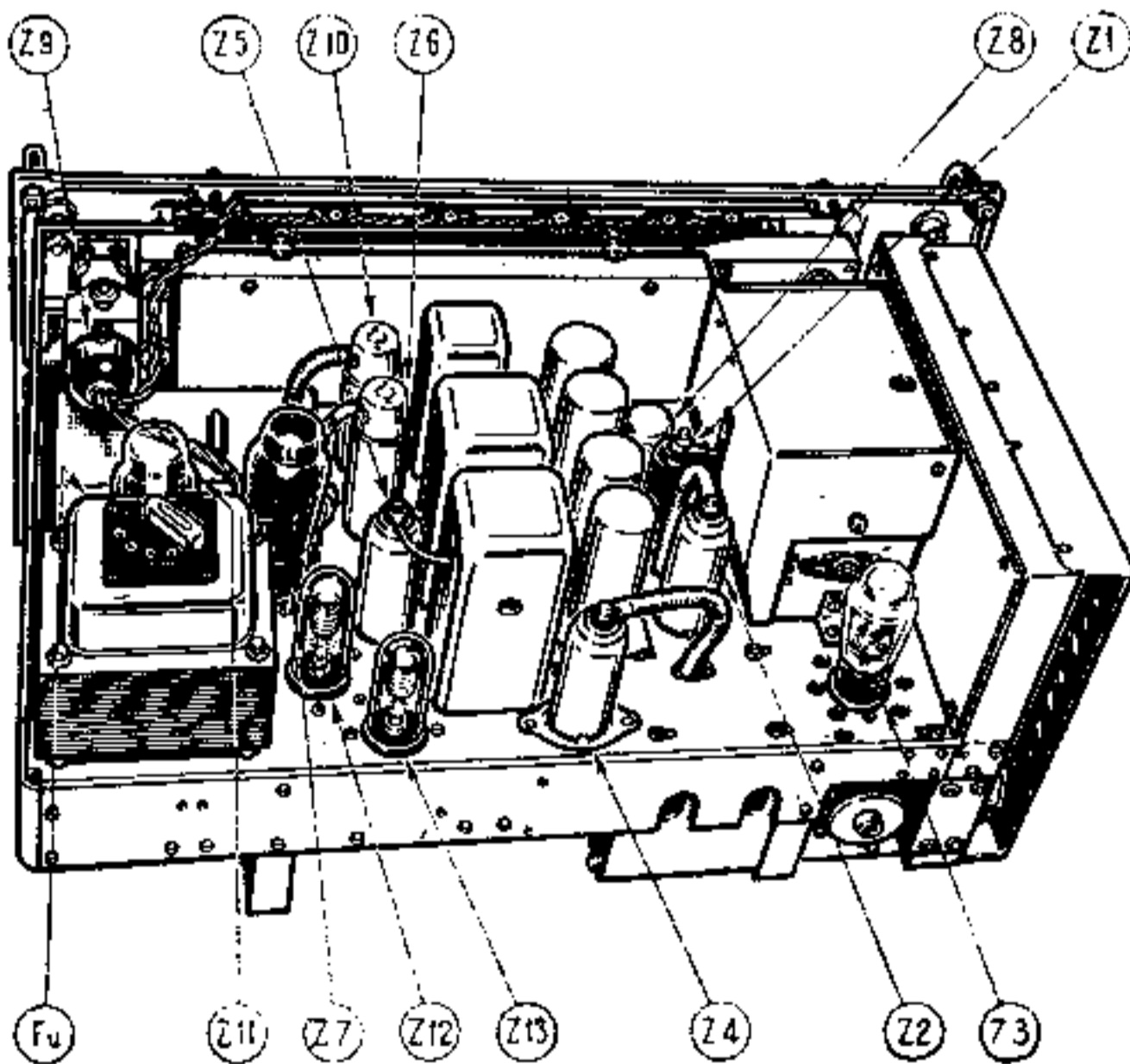


FIG. 7

Le circuit de grille est accordé par le condensateur variable CV3 aligné sur CV1 et CV2. Ce circuit comporte en outre un circuit absorbant (Self N - Condensateur 485 - Trimmer T) pour le fonctionnement du récepteur en amplification directe dans le cas des ondes voisines de 472 c/s.

La tension de grille est fixée par la résistance de fuite 507.

La polarisation est assurée par la résistance 506.

Commande d'accord à mi-course.
Commande de sensibilité à fond de course.

Position : « SANS » VCA — Bande Etroite. « MODulées » — Sans quartz. « Normal ».

Elles représentent les valeurs moyennes en volts que l'on doit trouver, si le poste est en état de fonctionnement normal, pour les mesures faites entre la masse et les points repérés en chiffres romains sur le schéma d'essais (figure 9).

ALIGNEMENT DES CIRCUITS HF ET CF

Réglage de l'oscillateur (hétérodyne HF)

Les réglages sont particulièrement délicats sur les gammes 1 - 2 - 8 - 9.

On notera, de plus, que la fréquence de l'hétérodyne HF est toujours plus élevée que celle du signal et qu'on obtient le battement supérieur.

Soit à régler la gamme 1. Les opérations à faire sont les suivantes :

— Amener l'index de lecture sur la division 15 (c'est-à-dire au milieu de l'intervalle 10-20) de la graduation de 0 à 100 de la fenêtre de lecture.

— Lire sur le tambour la fréquence correspondante et régler le générateur HF sur cette fréquence. Il est essentiel que l'étalonnage du générateur soit correct à 0,5 % près.

— Attaquer la borne antenne par l'intermédiaire d'une antenne fictive standard.

— Tourner le trimmer T1 de l'hétérodyne gamme 1 pour obtenir le maximum de tension détectée.

— Amener l'index de lecture sur la division 85 (c'est-à-dire au milieu de l'intervalle 80-90), de la graduation de 0 à 100 de la fenêtre de lecture.

— Lire sur le tambour la fréquence correspondante et régler le générateur sur cette fréquence.

— Attaquer la borne antenne comme plus haut.

— Si le maximum de sortie n'est pas atteint, régler la commande d'accord de façon à obtenir le maximum de sortie.

— Noter sur le tambour la fréquence correspondante à ce réglage.

— Amener l'index de lecture sur la division 50 de la graduation de 0 à 100 de la fenêtre de lecture.

— Lire la fréquence correspondante et régler le générateur HF sur cette fréquence.

— Attaquer la borne antenne comme plus haut.

— Si on n'a pas la sortie maximum, agir sur le noyau de la self hétérodyne pour obtenir le maximum de sortie.

— Repasser sur la division 15 et attaquer avec la même fréquence qu'au début. Si le réglage n'est plus bon, retoucher au trimmer T1.

— Repasser sur la division 50 et vérifier le réglage.

— Si les deux réglages sont corrects, repasser sur la division 85 et vérifier le réglage.

— Si le dérèglement est faible, le rattraper en retouchant le noyau de la self.

— Si le dérèglement est trop important, changer le padding.

Pour les autres gammes, on opère de même. Il est à signaler, toutefois, que pour les gammes 7, 8, 9, on agit sur le padding ajustables au lieu du noyau pour la division 85.

Réglage des circuits de plaque HF et des circuits d'antenne

Ce réglage est particulièrement délicat sur les gammes 1 et 2. Il se fait comme celui de l'hétérodyne. Aussi l'exposé des opérations est-il donné ci-dessous d'une façon résumée.

— Se mettre sur la graduation 15 et régler les trimmers et le condensateur d'appoint d'antenne, de façon à obtenir le maximum de sortie.

— Se mettre sur la graduation 85 et régler la self de plaque

HF et la self d'antenne par leur noyau.

— Repasser à la graduation 15 et vérifier que l'accord est correct.

— Passer sur la graduation 50 et vérifier que l'accord est toujours bon.

— Si l'accord n'est pas parfaitement réalisé, retoucher chaque fois aux réglages correspondant à la position considérée (trimmer pour la graduation 15, self pour la graduation 85).

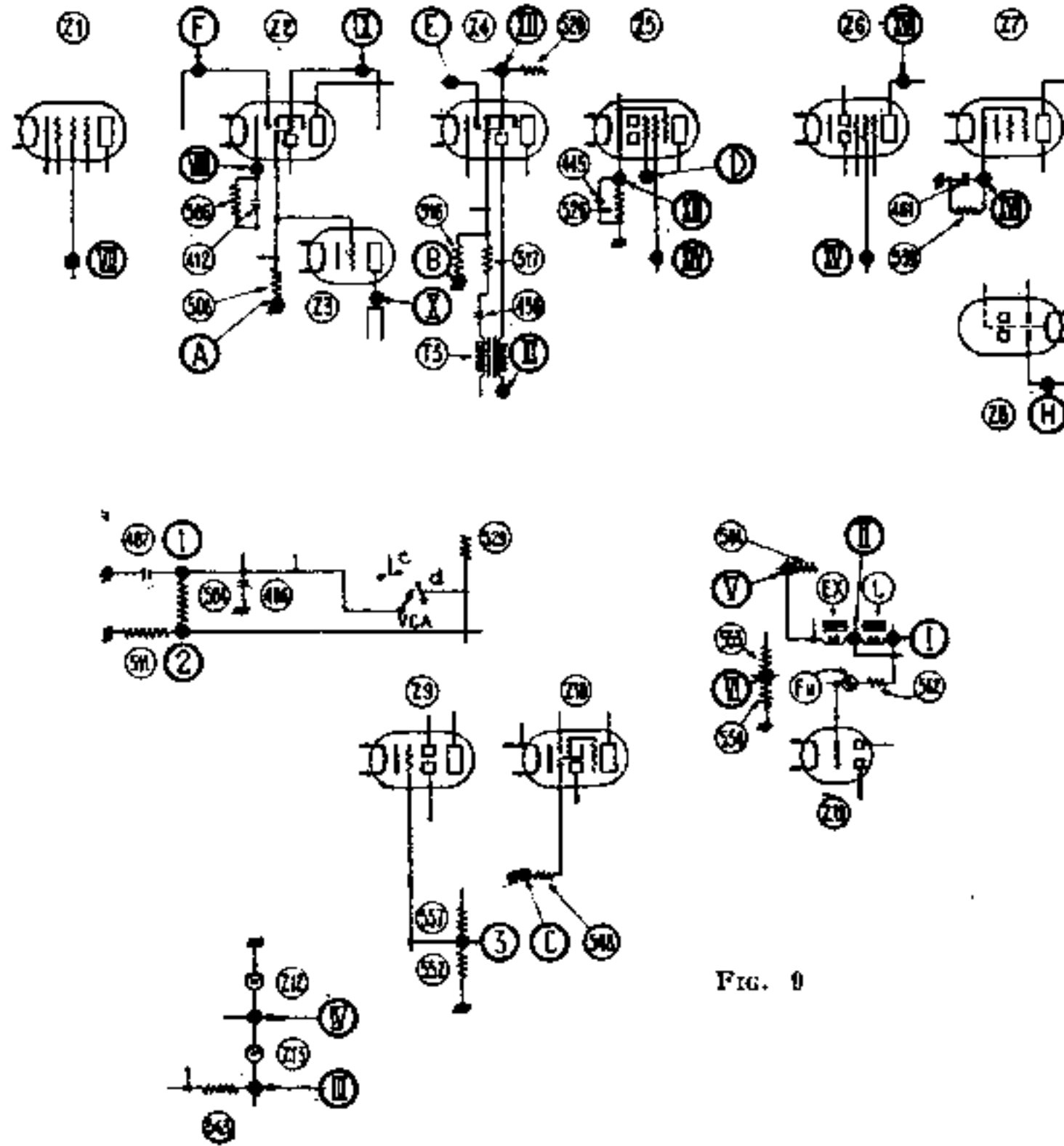


FIG. 9

— Vérifier pour les positions 15, 50, 85 que l'accord d'antenne est toujours possible et retoucher aux selfs dans la négative.

Il est à signaler que pour les gammes 6, 7, 8, 9, on a intérêt à faire le réglage en mettant le poste sur la position « AVEC quartz ».

CARACTERISTIQUES DES ELEMENTS

Condensateurs :

400	500 ± 2 pF mica
401	200 pF ± 5 %
402	10 000 pF ± 10 %
403	250 pF ± 10 %
404	20 ± 1 pF
405	450 ± 1 pF
406	2 000 pF ± 10 %
407	25 ± 2 pF
408	15 ± 1 pF mica
409	0,1 μF ± 10 % 1 500 V papier
410	450 ± 1 pF mica
411	100 pF ± 2 % mica
412	0,1 μF ± 10 % 1 500 V papier
413	150 pF ± 5 % mica
414	1 000 pF ± 5 %
415	360 pF ± 2 %
417	3 500 pF ± 2 %
418	1 800 pF ± 2 %
419	1 160 pF ± 2 %
420	600 pF ± 1 %
421	500 pF ± 1 %
421bis	25 ± 2 pF
422	215 pF ± 2 %
423	40 pF ± 2 %
424	125 pF ± 2 %
425	70 pF ± 2 %
426	90 pF ± 2 % mica
427	120 pF ± 2 %
428	0,1 μF ± 10 % 1 500 V papier
429	100 pF ± 2 % mica BM
430	0,1 μF ± 10 % 1 500 V papier
431	500 pF ± 5 % mica
432	25 pF ± 5 %
433	150 pF ± 5 %
434	50 pF ± 2 %
435	1 500 pF ± 2 %
436	1 000 pF ± 5 %
437	1 000 pF ± 5 %
438	0,1 μF ± 10 % 1 500 V papier
439	0,1 μF ± 10 % 1 500 V papier
440	175 pF ± 2 % mica
441	0,1 μF ± 10 % 1 500 V papier
442	10 000 pF ± 10 % 1 500 V papier
443	175 pF ± 2 % mica
444	0,1 μF ± 10 % 1 500 V papier
445	0,1 μF ± 10 % 1 500 V papier
446	175 pF ± 2 % mica
447	0,1 μF ± 10 % 1 500 V papier
448	1 000 pF ± 5 % mica
449	175 pF ± 2 %
450	50 pF ± 10 %
451	200 pF ± 10 %
452	100 pF ± 2 %
453	10 000 pF ± 10 % 1 500 V papier
454	0,2 μF ± 10 % 1 500 V papier
455	0,5 μF ± 10 % 500 V papier
456	2 μF ± 10 % 500 V papier

457	170 pF ± 1 % mica
458	3 000 pF ± 5 % »
459	0,1 µF ± 10 % 1 500 V papier
460	0,1 µF ± 10 % 1.500 V papier
461	25 µF ≥ 22 µF 30 V électrochimique
462	0,1 µF ± 10 % 1 500 V papier
463	2 000 pF ± 10 % mica
464	16 µF ≥ 14 µF 500 V électrochimique
465	1 F ± 10 % 500 V papier
466	15 ± 2 pF mica
467	175 pF ± 5 % mica
468	0,1 µF ± 10 % 1 500 V papier
469	0,1 µF ± 10 % 1 500 V papier
470	50 pF ± 5 % mica
471	1 500 pF ± 10 % 1 500 V mica
472	0,1 µF ± 10 % 1 500 V papier
473	0,1 µF ± 10 % 1 500 V papier
474	10 000 pF ± 10 % 1 500 V papier
475	25 µF ≥ 22 mmF 100 V électrochimique
476	»
477	16 µF ≥ 14 mmF 500 V électrochimique
478	»
479	20 000 pF ± 10 % 1 500 V mica
480	100 pF ± 10 % 1 500 V mica
481	16 µF ≥ 14 µF 500 V électrochimique
482	2 000 pF ± 10 % 1 500 V mica
483	0,1 µF ± 10 % 1 500 V papier
484	9 pF ± 0,1 mica
485	80 pF ± 2 % mica
486	10 000 pF ± 10 % 1 500 V papier
487	10 000 pF ± 10 % 1 500 V papier
488	16 µF ≥ 14 µF 500 V électrochimique
489	·Céramique, coefficient de température de 5 à 10 pF
490	15 pF ± 10 % mica
491	5 pF ± 1 % »
CV 1	290 pF variable
CV 2	»
CV 3	»
CV 4	»
CV 5	42 ± 2 pF variable
M	»
PH	26 ± 2 pF variable
BA	42 ± 2 pF variable
T	5 × 35 pF ajustables
P	«

Résistances :

500	10 kΩ ± 5 % 1/4 W
501	2 MΩ » »
502	30 kΩ » 1/2 W
503	6 kΩ » 2 W
504	1 MΩ » 1/4 W
505	10 Ω » »
506	700 Ω » »
507	2 MΩ » »
508	100 kΩ » »
509	50 Ω » »
510	100 Ω » »
511	1 Ω » »
512	15 kΩ » 1/2 W
514	10 kΩ ± 5 % 1 W
515	1 kΩ » 1/2 W
516	50 kΩ » 1/4 W
517	50 kΩ » »
518	2 MΩ » »
519	20 kΩ » 1/2 W
520	40 kΩ » »
521	60 kΩ » 1/2 W
522	1 kΩ » »
523	1 MΩ » 1/4 W
524	80 kΩ » 1/2 W
525	1 kΩ » »
526	1 kΩ » »
527	75 kΩ » 1/4 W
528	1 MΩ » »
529	1 MΩ » »
530	1 MΩ » »
531	30 kΩ » »
532	0,5 MΩ » »
533	200 kΩ » »
534	2 MΩ » »
535	120 kΩ » 1/2 W
536	300 kΩ » »
537	1 MΩ » 1/4 W
538	150 Ω » 1/2 W
539	200 kΩ » 1/4 W
540	200 kΩ » »
541	10 kΩ » 1/2 W
542	5 kΩ » »
543	200 kΩ » »
544	3,5 kΩ » RSS-8-3
545	1 MΩ » »
546	500 kΩ » »
547	50 kΩ » »
548	10 kΩ » 1/2 W
549	100 kΩ » »
550	50 kΩ » »
551	1 MΩ » 1/4 W
552	20 kΩ » 1/2 W
553	300 Ω » 10 W
554	300 kΩ » 1/2 W
555	0,5 MΩ » »
556	750 kΩ » 1/4 W
557	1 MΩ » »
558	1 MΩ » »
559	1 MΩ » »
560	10 kΩ » 1 W
561	250 kΩ » 1/4 W
562	300 Ω » 10 W
563	500 Ω » 1/4 W
P1	Potentiomètre 200 kΩ linéaire et sans interrupteu
P2	Potentiomètre 10 kΩ logarithmique avec inter
P3	Potentiomètre 1 MΩ logarithmique avec inter

Lampes :

Z1	Tube à vide R 219
Z2	» ECH 33
Z3	» 6 J 5
Z4	» ECH 33
Z5	» EBF 32
Z6	» 6 M 6
Z7	» EBF 32
Z8	» 6 H 6 V
Z9	» 6 A F 7 G
Z10	» ECH 33
Z11	Tube à vide 5 Y 3 G B
Z12	Tube néon REG 100
Z13	»
Fu	Lampe 6,3 V 200 millis Lampe 6,5 V 0,1 A

Amplificateur HF
Mélangeur
Oscillateur HF
1 ^{er} MF oscillateur BF
2 ^e MF
Détecteur - Ampli BF
Amplificateur BF
Limiteur de parasites
Indicateur visuel
Oscillateur MF
Valve alimentation
Régulation tension Z2 et Z3
»
Fusible haute tension
Eclairage cadran