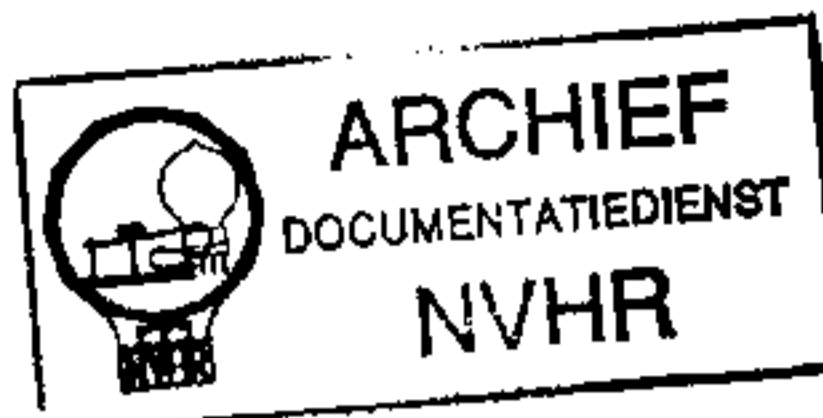


Ned. Ver. v. Historie v/d Radio



RECEPTEUR RADIO A CIRCUITS IMPRIMES AM R9.

CARACTERISTIQUES.

Moyenne fréquence : 452 Kc/s

Consommation : 50 watts en 220 volts  
27 watts en 130 volts

Lampes :

- UCH81
- UF89
- UBC81
- UL84
- UY42

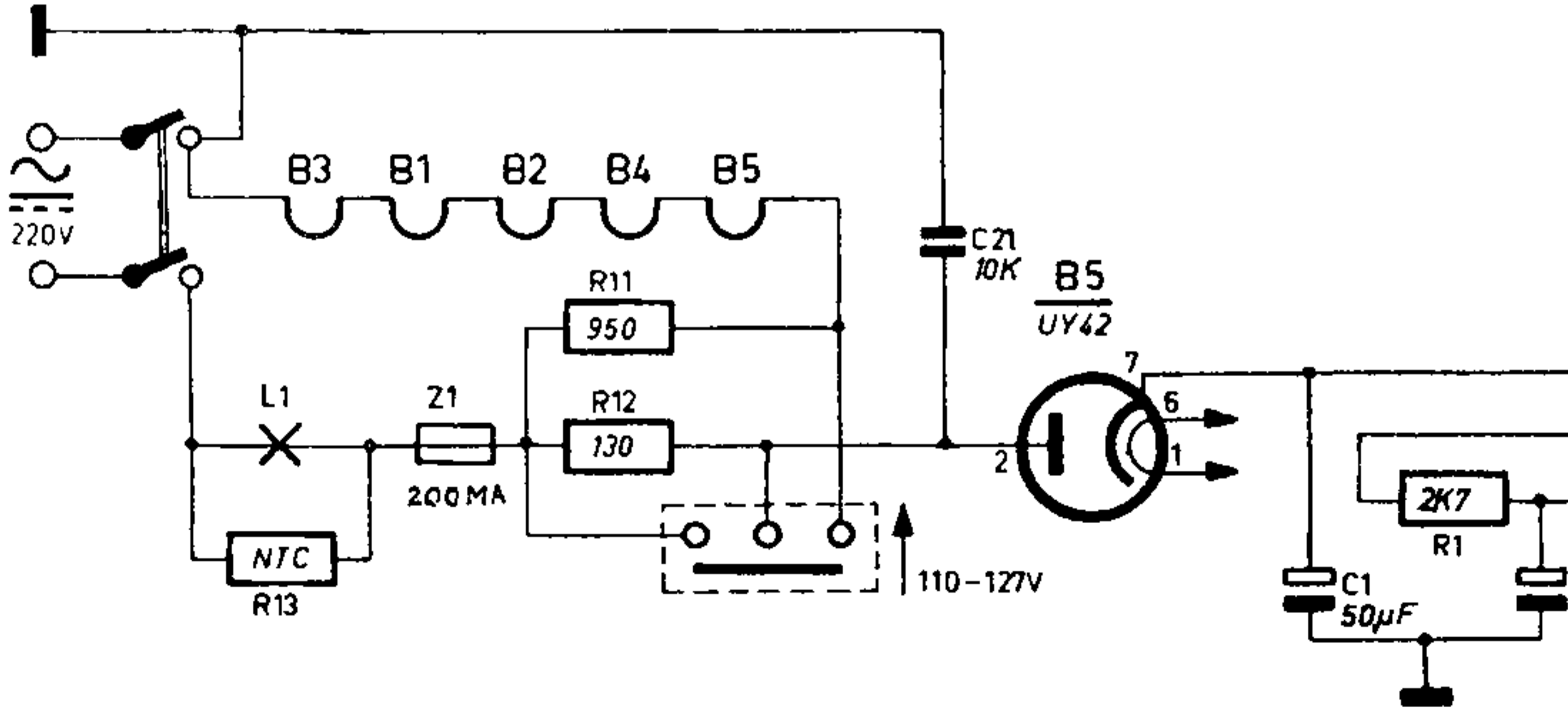
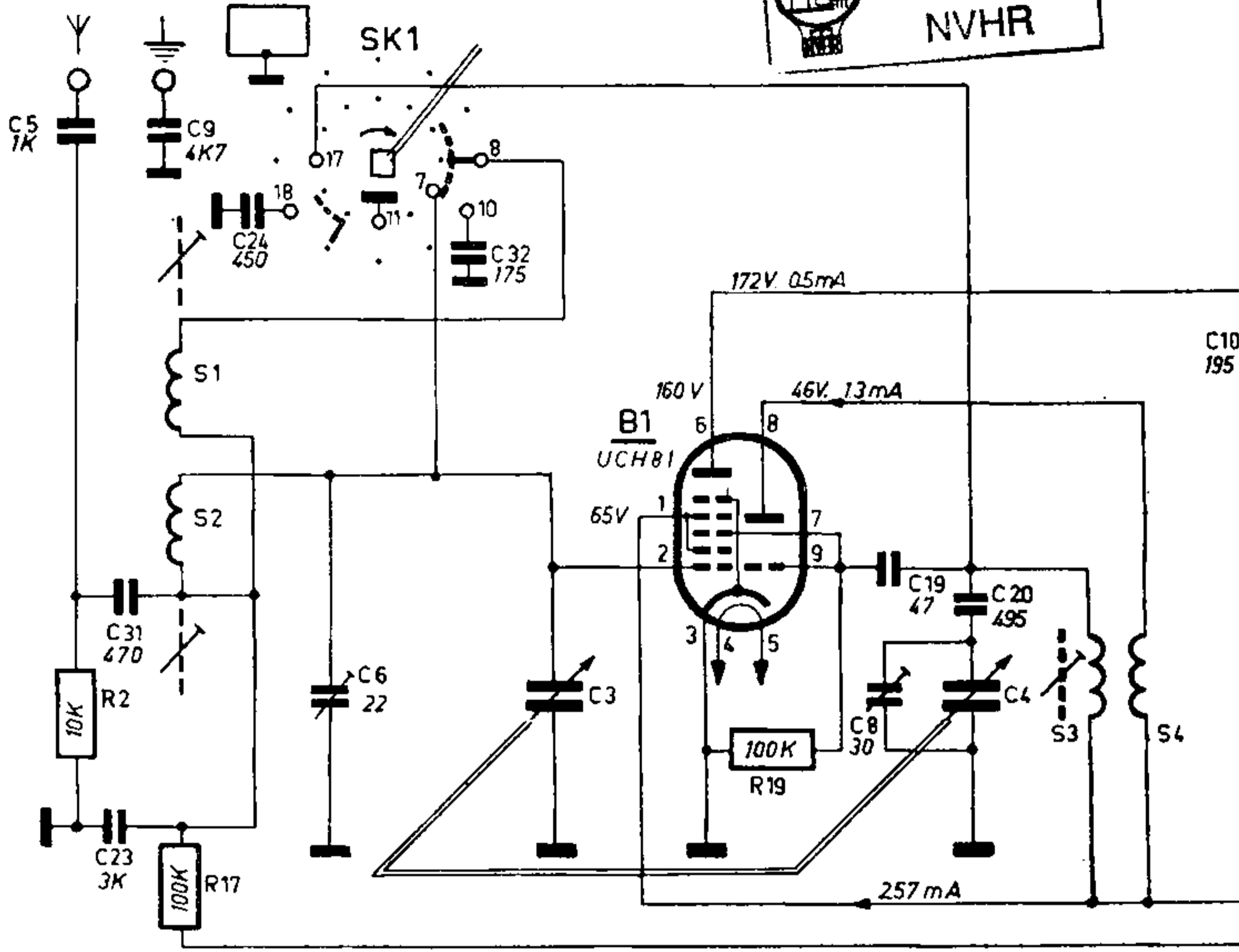
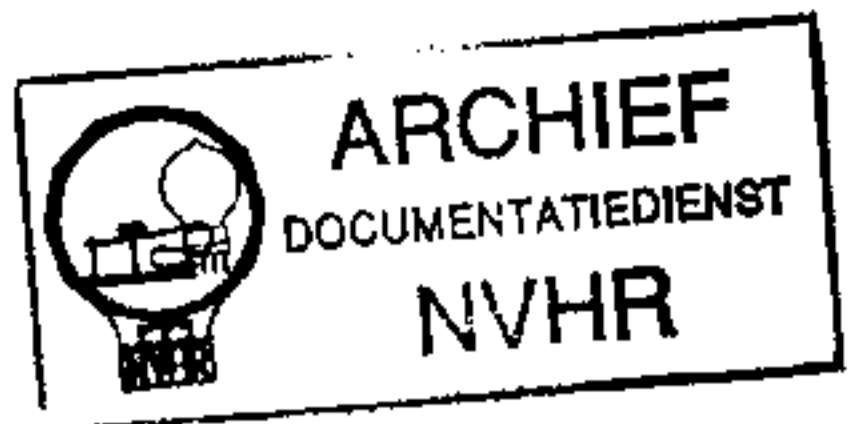
Gammes d'ondes :

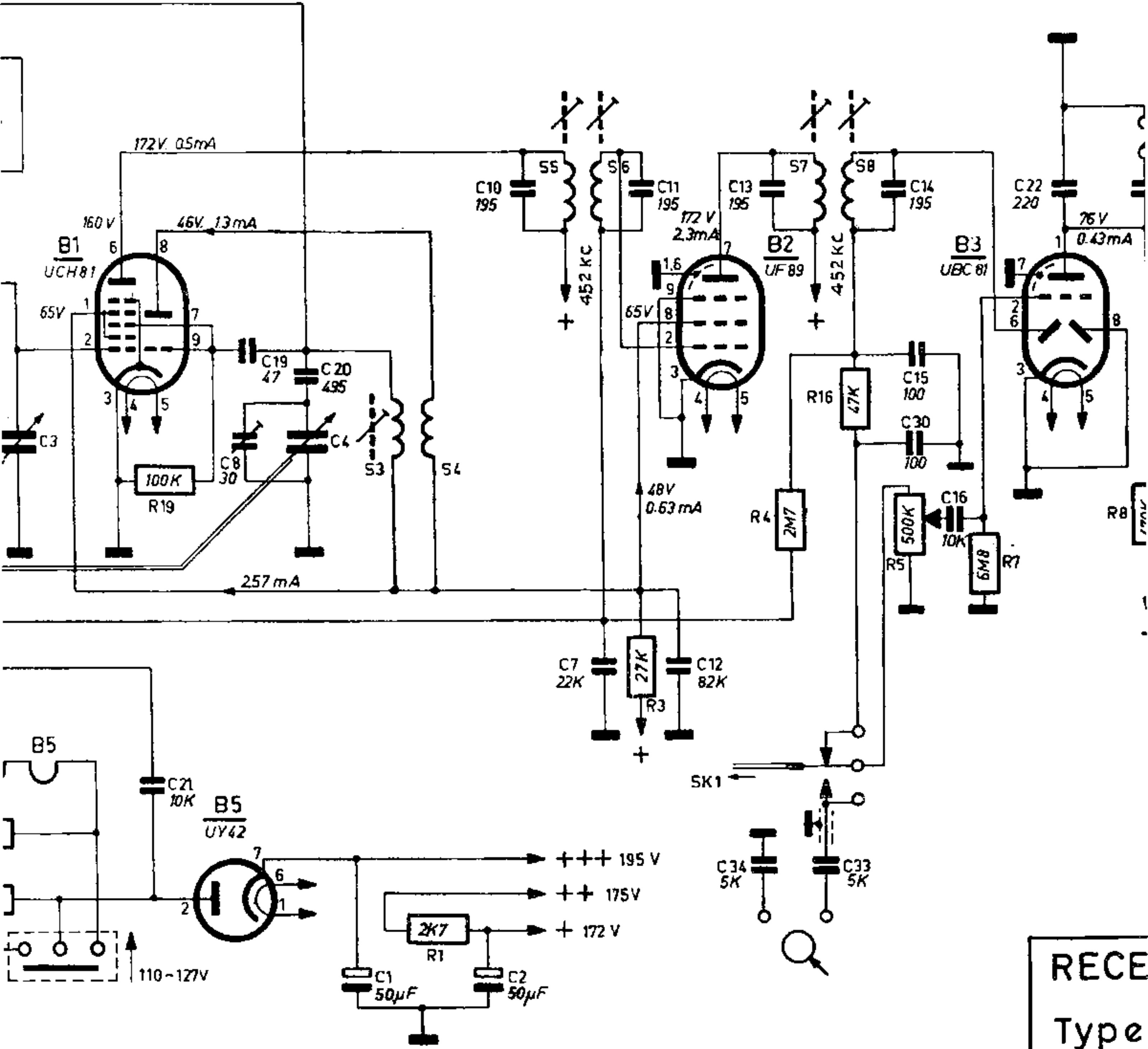
O.L. : 1180 à 1950 Kc/s

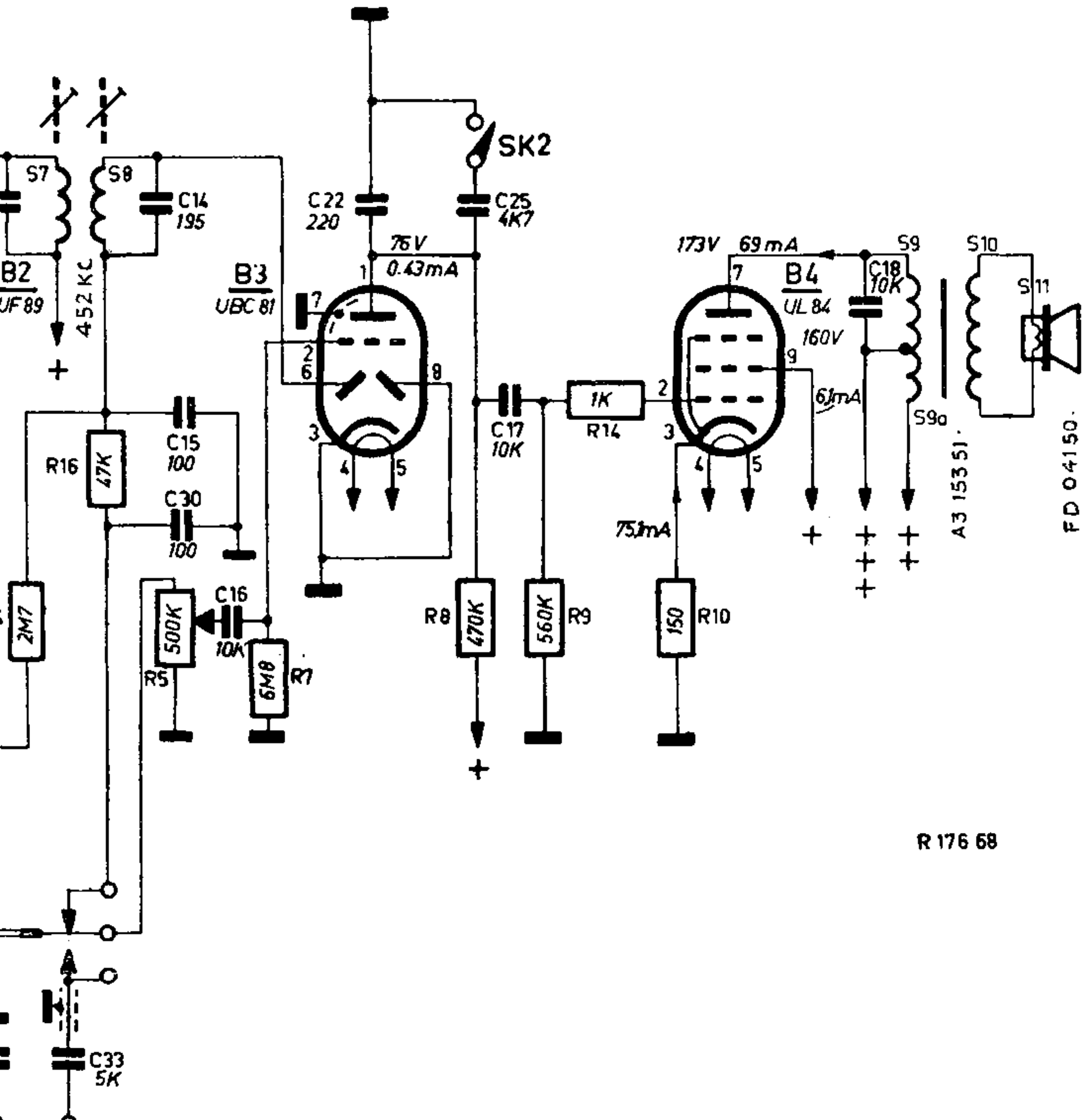
O.M. : 185 à 575 Kc/s

Fréquences de réglage :

	gamme	position du CV.	signal	régler
M.F.	M.F.	-	455 Kc/s sur gl de UCH81	S14 - S15 S12 - S11
		début du CV ± 200 m	1620 Kc/s	C6 - C8
	O.M.	fin de course du CV ± 570 m	525 Kc/s	S9
H.F.	O.L.	1250 m	240 Kc/s	C27







R 176 68

RECEPTEUR  
 Type S.B.R. R 9  
 le 23 10.58  
 213-1687