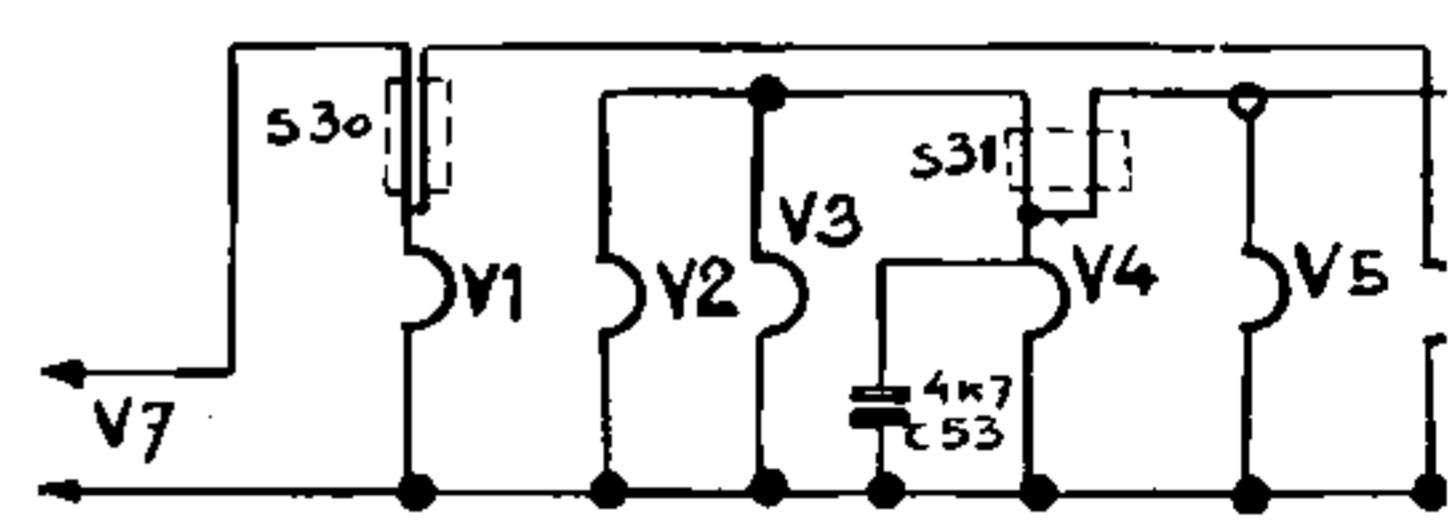
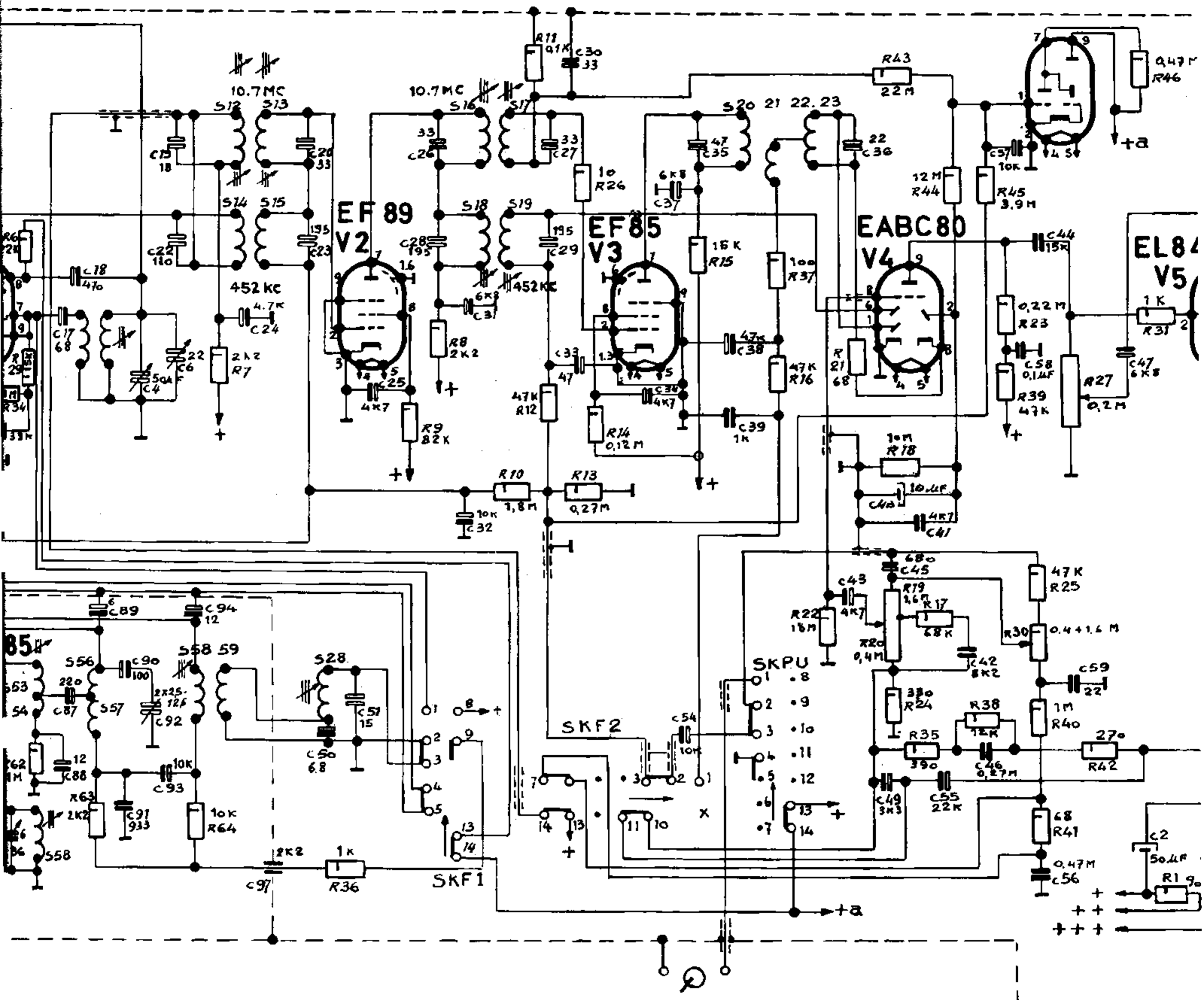
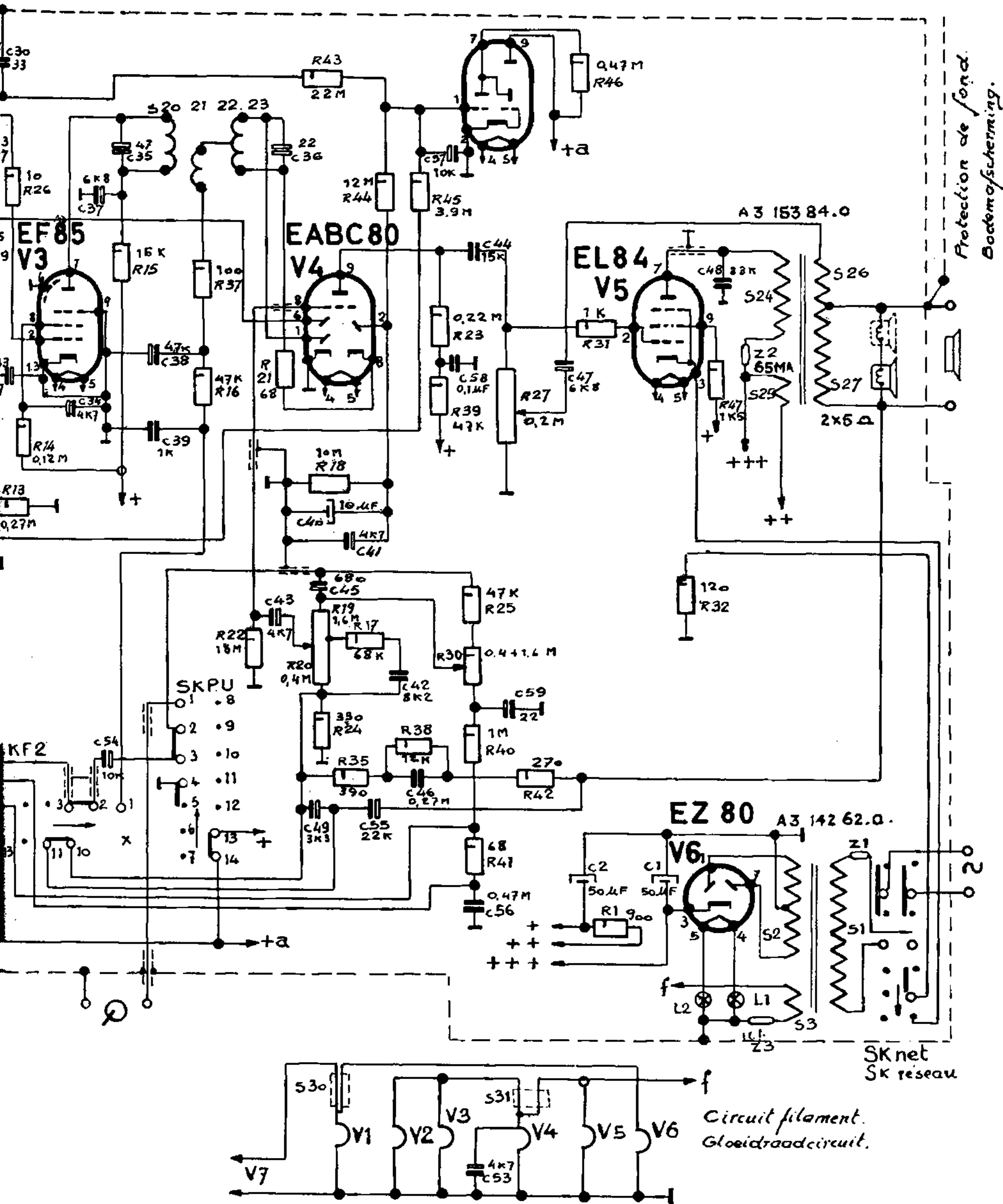


Longeur d'ondes. FM-GO-OM-PU.
 Beticker: FM-MG-LG-PU.

x au SKF2 : point d'appui
 x op SKF2 : steunpunt.



RECEPTEURS
Types S.B.R.-R3-MC



RECEPTEURS
Types S.B.R.-R3-MC6-M62-RP7 le 16-10-58M
213-1684