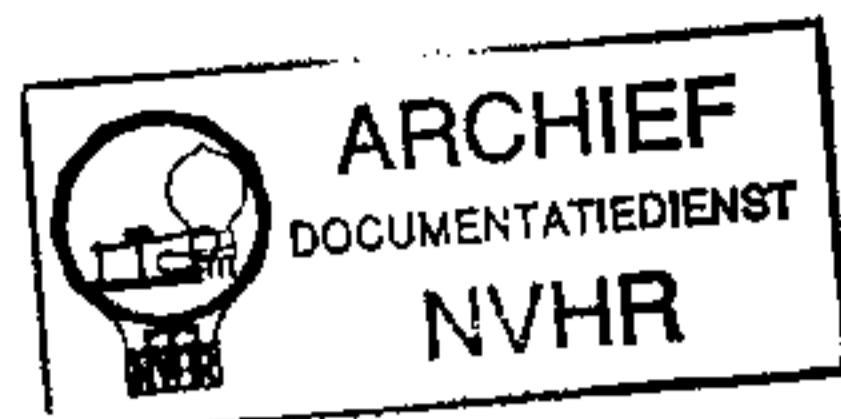


## RECEPTEUR RADIO AM-FM R6.



## CARACTERISTIQUES:

Moyenne fréquence AM : 452 Kc/s  
FM : 10,7 Mc/s

Consommation : 40 watts en 220 volts

Lampes : ECC85  
ECH81  
EF89  
UABC80  
UL81  
UY85

## GAMMES D'ONDES :

FM. : 3 - 3,43 m (100 - 87,5 Mc/s)  
O.M. : 185- 580 m (1622-517 Kc/s)  
O.L. : 1150-2000 m (250 - 150 Kc/s)

## FREQUENCES DE REGLAGE.

gammes	Fréq. ajustage	Signal	régler	indicat.
MF/AM : O.M.	1620 Kc/s	452 Kc/s via	S21-S20	sortie
		33 nF - g1B2	S14-S15	max.
	O.M.	550 Kc/s	S8 - S9	sortie
	O.L.	157,5 Kc/s	S4	max.
HF/AM : O.M.	1500 Kc/s	1500 Kc/s	C15 - C5	sortie
	O.L.	260 Kc/s	C16 - C6	max.
		10,7 Mc/s via	S16	sort.max.
		1500 pF-g1B3	S17 (1)	0 volt
MF/FM : F.M.	100 Mc/s	10,7 Mc/s via	S12-S13	sortie
		1500 pF-g1B2	(2)	max.
		10,7 Mc/s via	S6 - S59	sortie
		1500pF-Ant/masse		max.
	87,5 Mc/s	87,5 Mc/s	S56-C95	
HF/FM : F.M.	100 Mc/s	100 Mc/s	C88	sortie
	94 Mc/s	94 Mc/s	S57-C95	max.

(1) Connecter le voltmètre à lampes à travers deux résistances de 220K ( voir dessin R - J.)

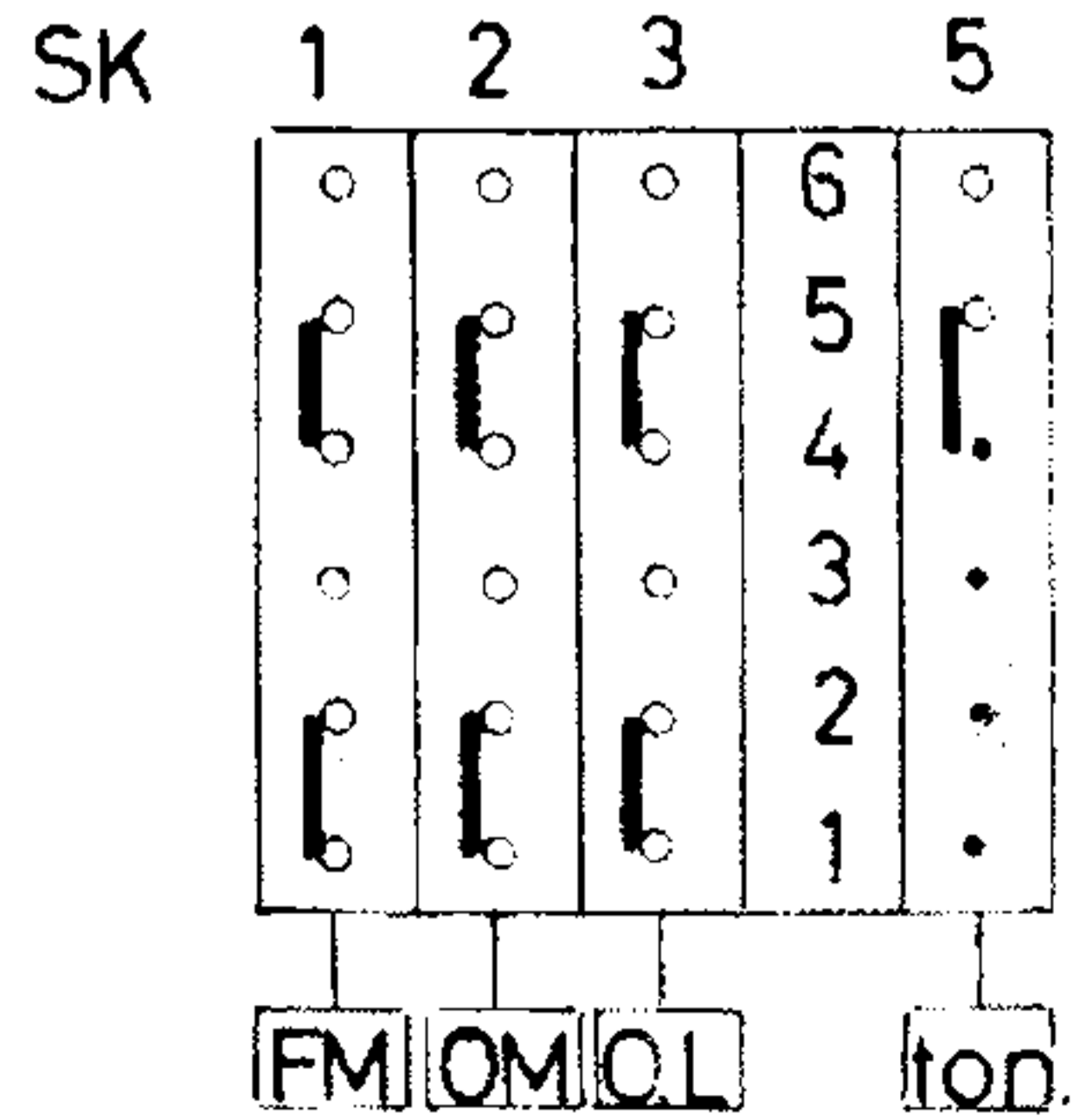
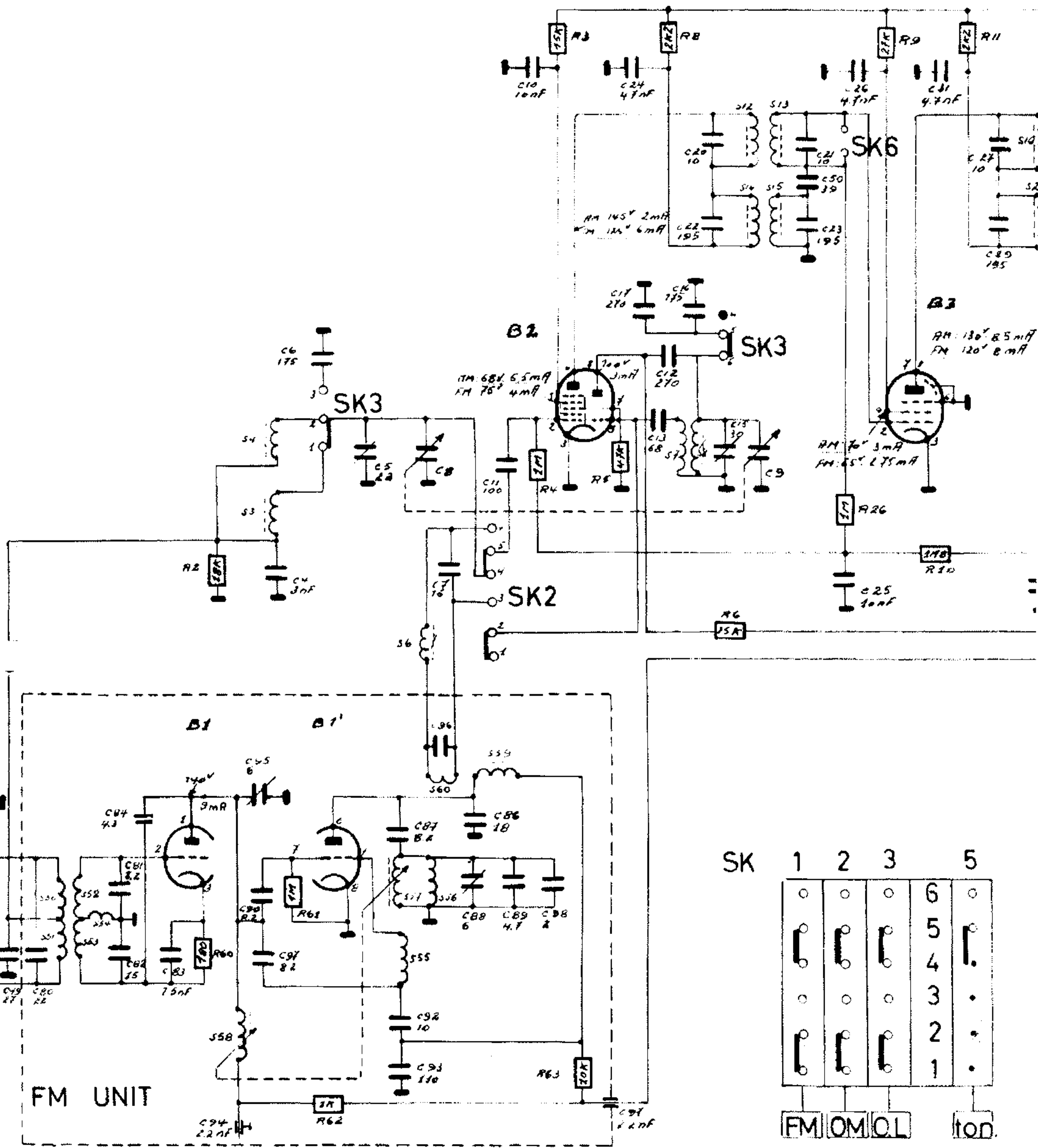
(2) Enlever les résistances de 220K et connecter le volt. à lampes à nouveau sur C39

- Sans autre indication, tous les signaux sont appliqués à la douille antenne par l'intermédiaire d'une antenne fictive.
- Au réglage de la partie FM, les signaux appliqués sont non-modulés.

ECC 85

ECH 81

EF 89



UABC80

UL84

UY85

