

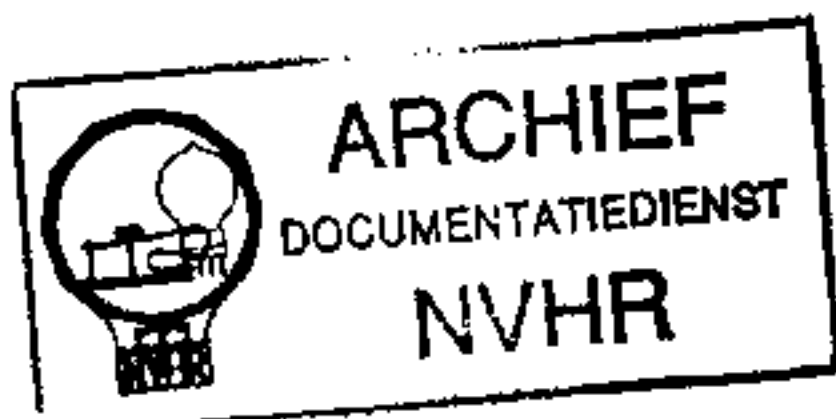


Met dank aan Olens Radiomuseum

# R35



Ned. Ver. v. Historie v/d Radio



## TECHNISCHE SPECIFIKATIES.

AM-FM tafelontvanger

Voeding : 125-220 volt wisselspanning

Verbruik : AM : 65 mA }  
                  FM : 68 mA } zonder signaal

Uitgangsvermogen : 6 watt

Middenfrekwenties : AM : 470 KHz  
                                  FM : 10,7 MHz

Luidsprekerimpedantie : 8 ohm

Stekkers voor afzonderlijke luidspreker en PU/bandopnemer

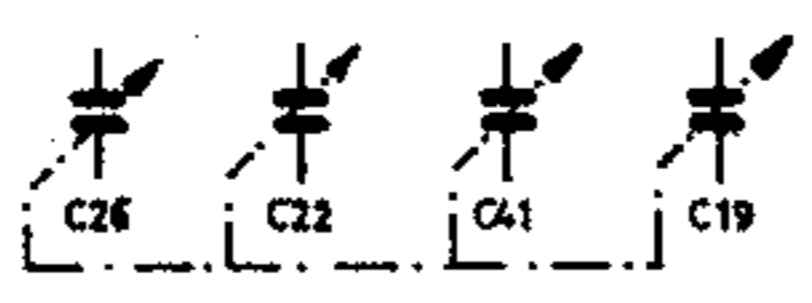
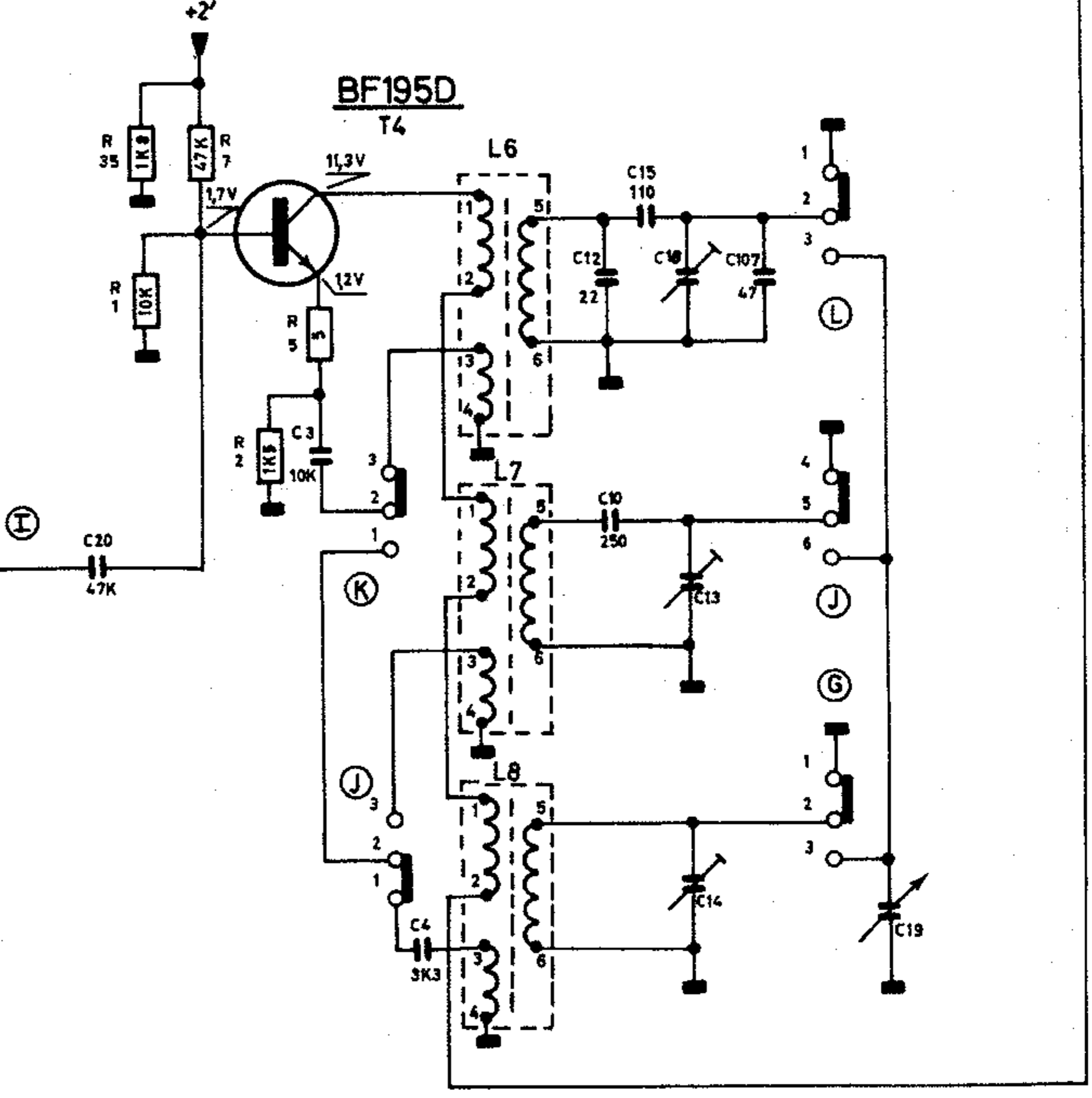
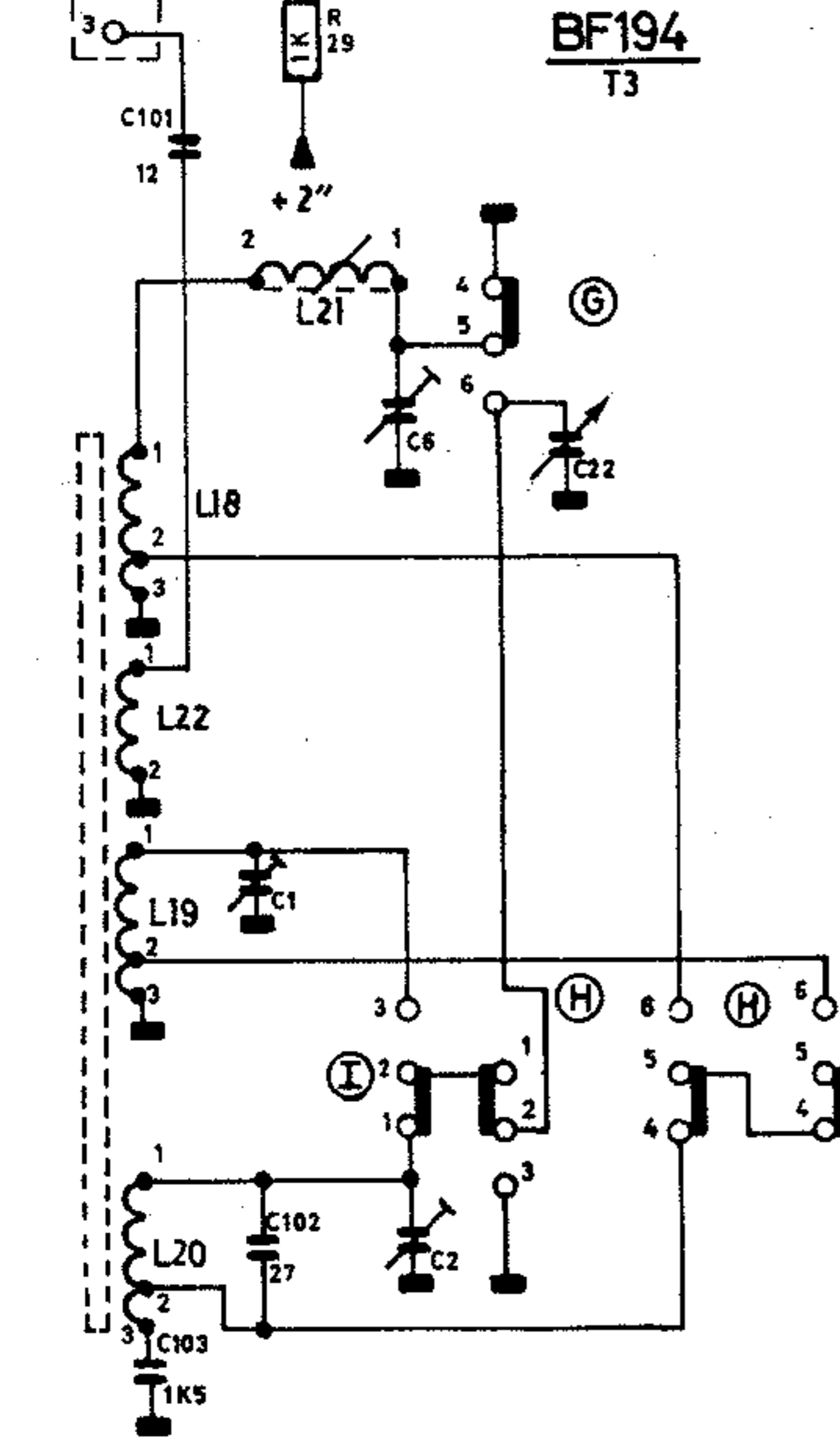
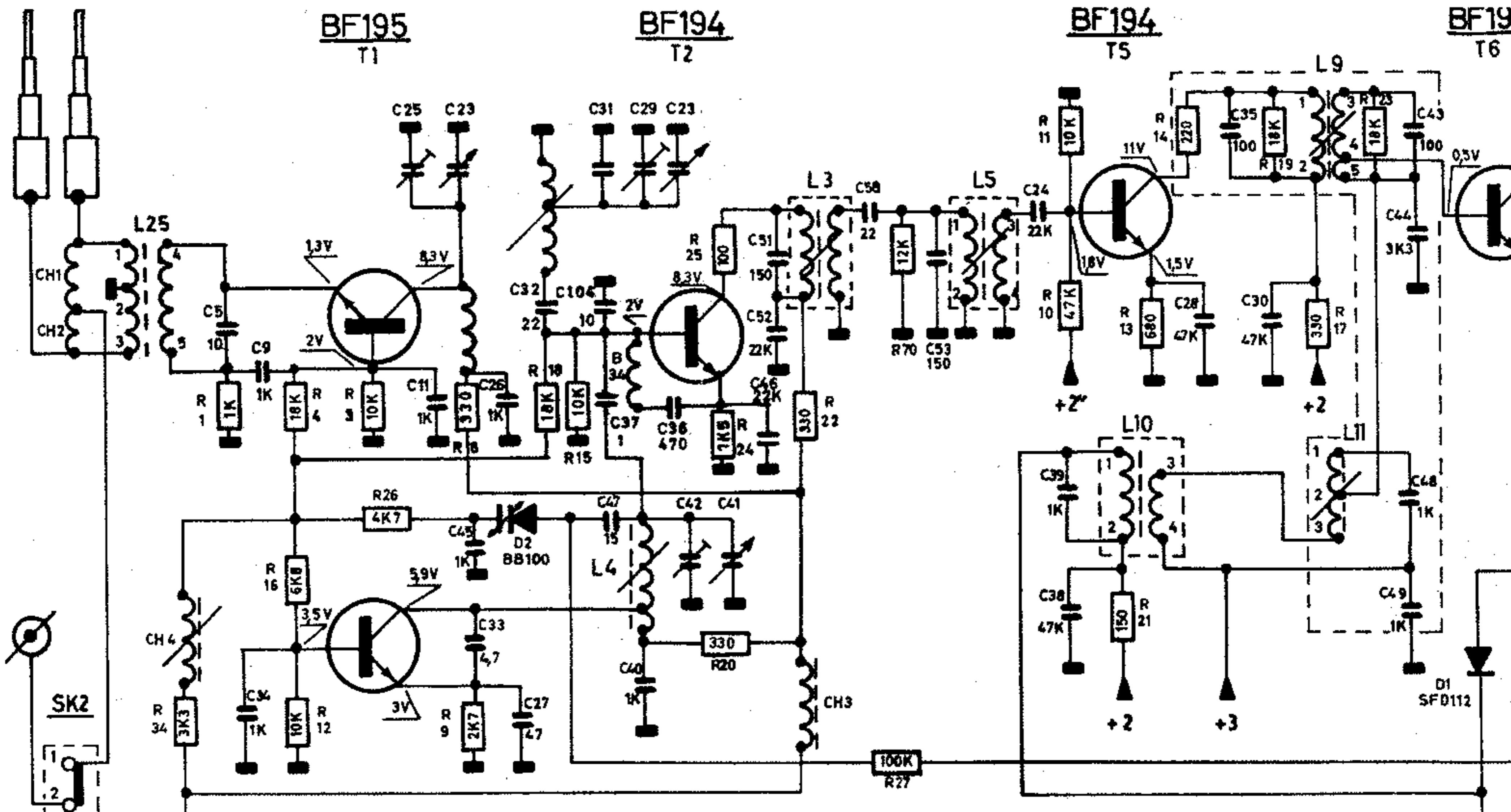
Golflengten : LG : 150 - 300 KHz  
                  MG : 535 - 1650 KHz  
                  KG : 5,8 - 16 MHz  
                  FM : 86,5 - 104 MHz

### Transistors :

- T1 : BF195
- T2 : BF194
- T3 : BF194
- T4 : BF195D
- T5 : BF194
- T6 : BF194
- T7 : BF194
- T8 : BF194
- T9 : BC148C
- T10 : BC148C
- T11 : MC910
- T12 : MC160
- T13 : MC150

### Diodes :

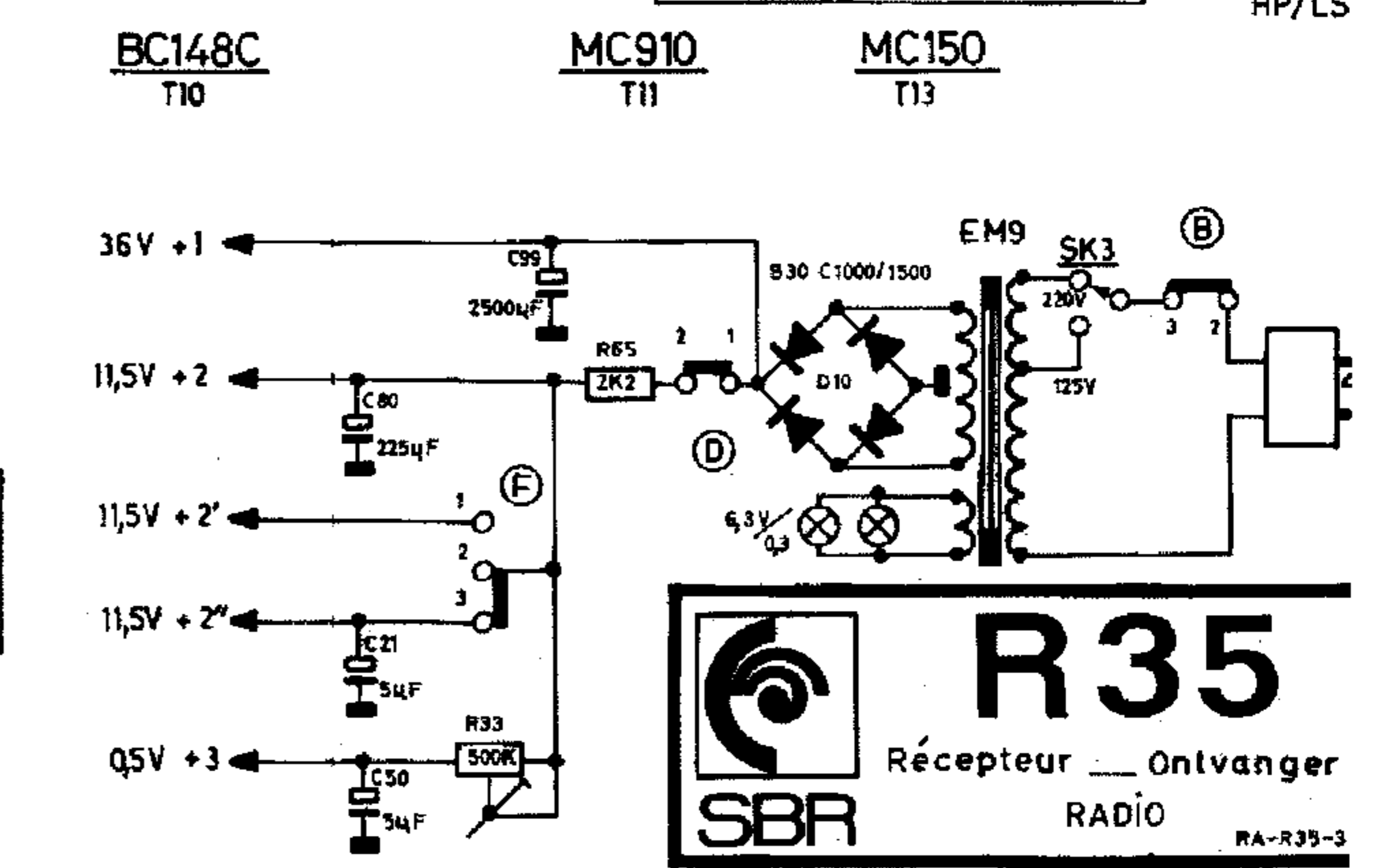
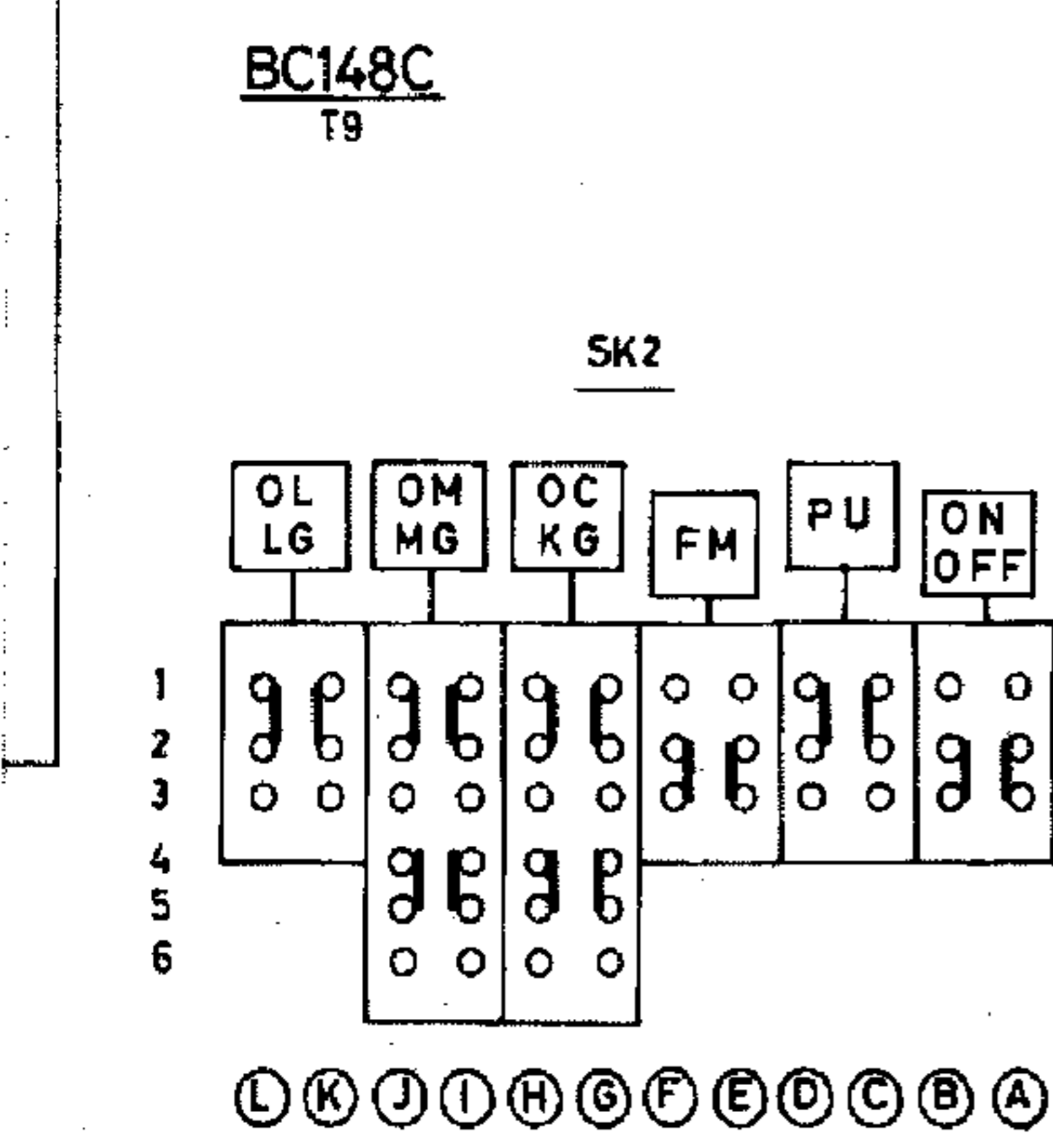
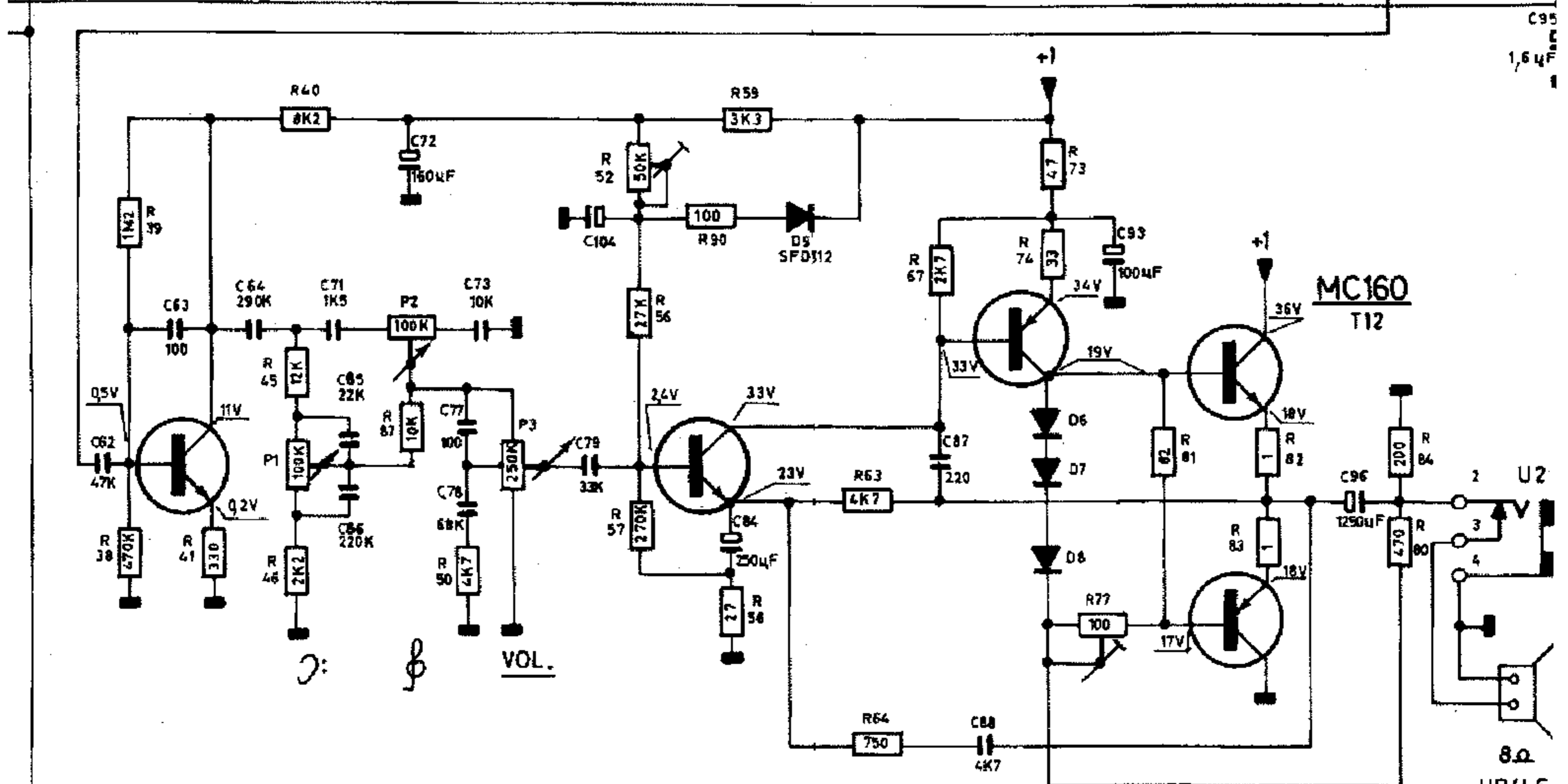
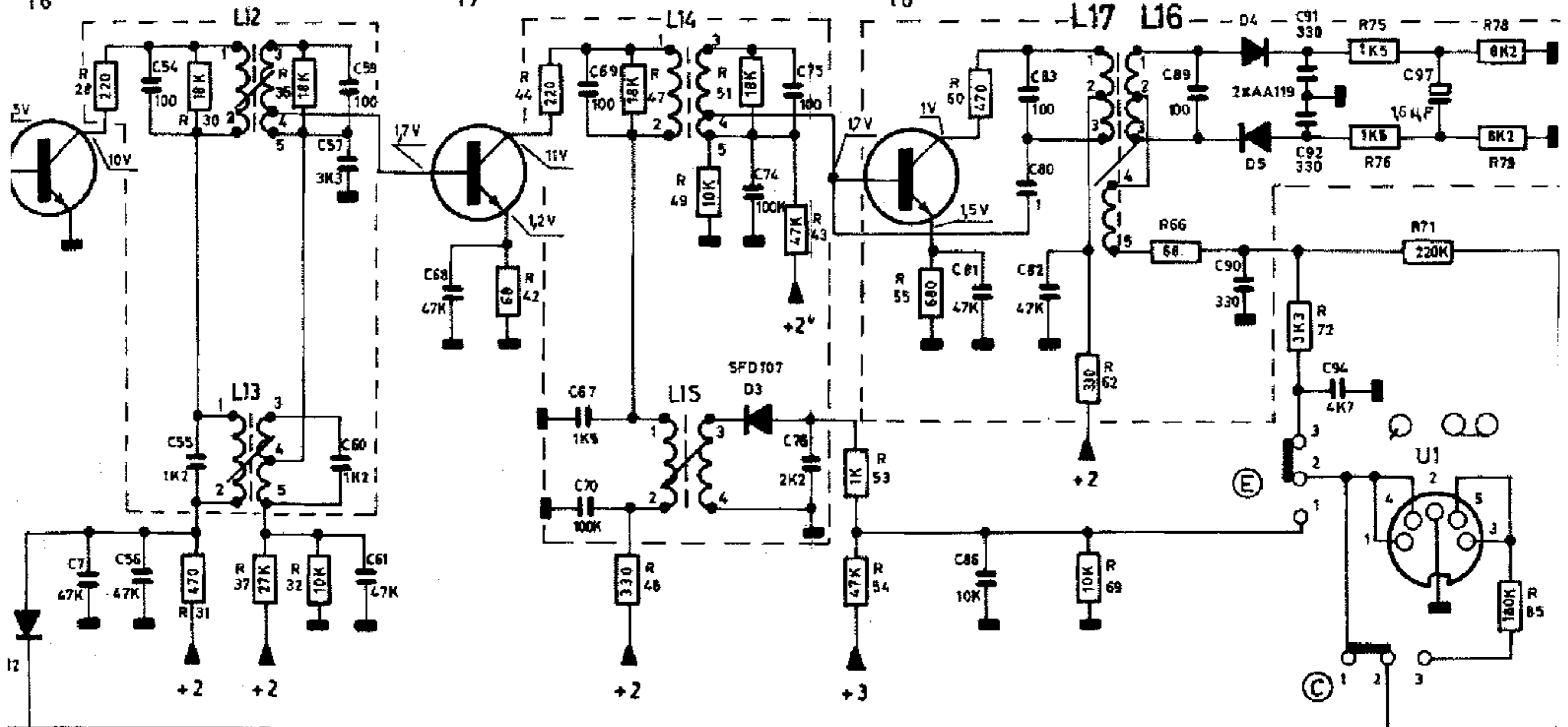
- D1 : SFD112
- D2 : BB100
- D3 : SFD107
- D4 : AA119
- D5 : AA119
- D6 :
- D7 :
- D8 :
- D9 : SFD112
- D10 : B30 C1000/1500



BF194

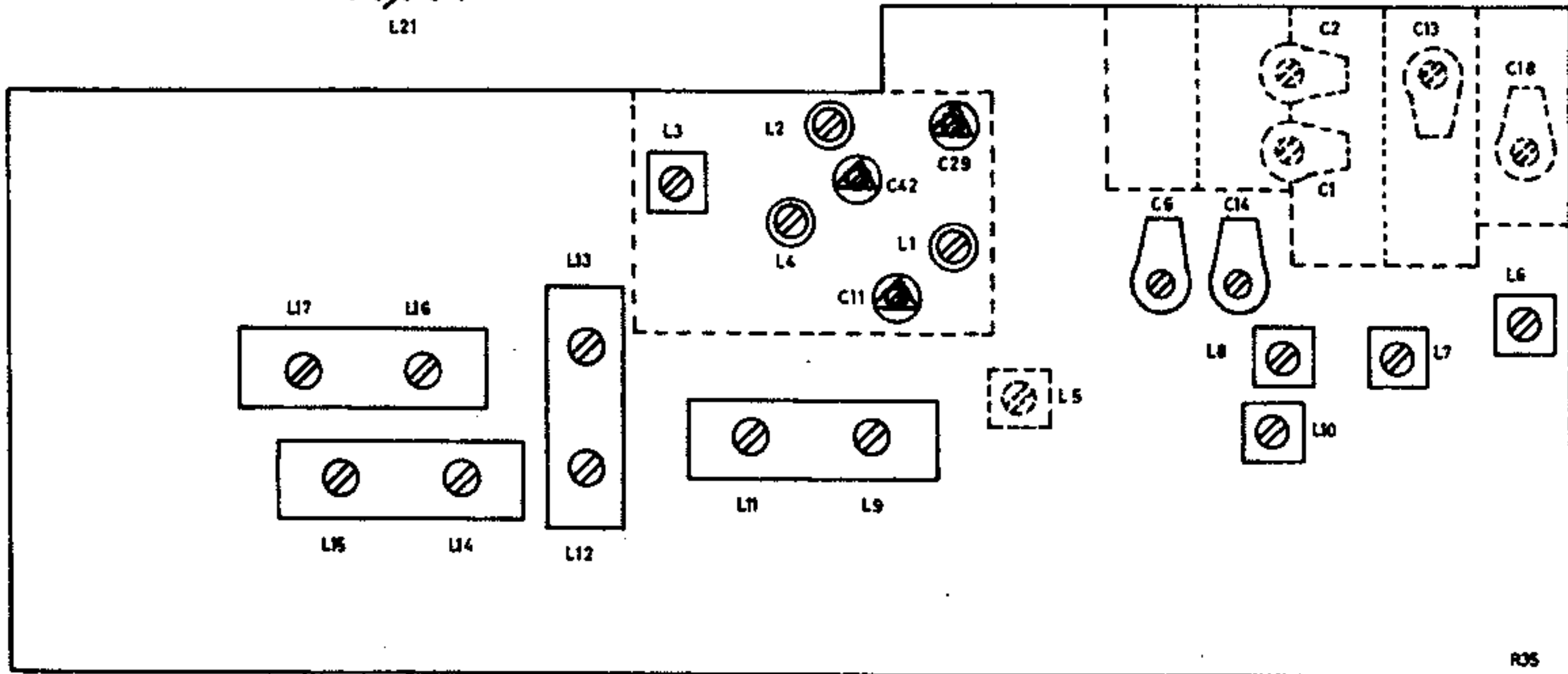
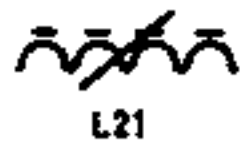
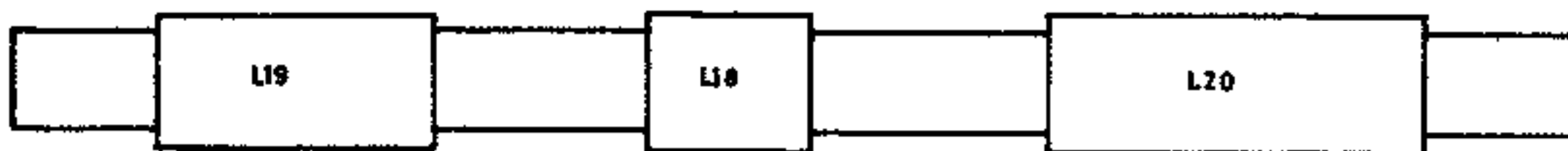
BF194

BF194



**SBR** **R35**  
Récepteur — Ontvanger  
RADIO  
RA-R35-3

REGELINGEN VAN DE H.F. EN M.F. KRINGEN



ROS

	Toets	Stand CV	Signaal	Regelen	Aanw.
MF/AM	M.G.	1650 KHz	470 KHz op c T4	L15-L13-L11-L10	max.
HF/AM	M.G.	535 KHz	535 KHz	L7	max.
		1650 KHz	1650 KHz	C13	
		600 KHz	600 KHz	L19	
		1400 KHz	1400 KHz	C1	
	L.G.	150 KHz	150 KHz	L6	
		300 KHz	300 KHz	C18	
		170 KHz	170 KHz	L20	
		270 KHz	270 KHz	C2	
	K.G.	5,8 MHz	5,8 MHz	L8	
		16 MHz	16 MHz	C14	
6 MHz		6 MHz	L21		
6 MHz		6 MHz	L18		
		14 MHz	14 MHz	C6	
MF/FM	F.M.	86,5 MHz	10,7 MHz op c T2	L16-L14-L12-L9 L5-L3 L17	max. min.
HF/FM	F.M.	86,5 MHz	86,5 MHz	L4	max.
		104 MHz	104 MHz	C42	
		90 MHz	90 MHz	L1-L2	
		100 MHz	100 MHz	C29-C11	

(1) Signaal door middel van een koppelwinding aan de ferritantenne toevoeren.

(2) Signaal door middel van een 10pF kapa aan de telesk. antenne toevoeren.

(3) Signaal door middel van een 1pF kapa aan de telesk. antenne toevoeren.

KODENUMMERS

913.24003	Luidspreker	
913.30304	Teleskopische antenne	
913.15801	Ferritantenne staaf	
913.15623	LG ferritantennespoel	L20
913.15624	MG ferritantennespoel	L19
913.15614	KG ferritantennespoel	L18
913.15615	FM ingangself	CH1
913.15616	FM ingangself (balans-licht)	CH2
913.15204	Filterself	CH3-4
913.15205	HF/FM self	L1
913.15206	HF/FM self	L2
913.15617	FM oscillatorself	L4
913.15305	MF/FM transfo	L3-L5
913.15308	MF/AM-FM transfo	L11-L9
913.15309	MF/AM-FM transfo	L12-L13
913.15310	MF/AM-FM transfo (AM detektie)	L15-L14
913.15311	MF/AM-FM transfo (detektie)	L16
913.15307	MF/AM-FM transfo	L10
913.15207	HF/KG self	L21
913.15618	LG oscillatorself	L6
913.15619	MG oscillatorself	L7
913.15620	KG oscillatorself	L8
913.14002	Voedingstransfo	
913.10105	Volume potentio 250K	P1
913.10106	Tonaliteitspotentio 100K	P2-P3
913.10002	Trimpotentio 500K	R33
913.10003	Trimpotentio 100 ohm	R77
913.12506	Variable kondensator (CV)	C17-29-41-22-19
913.12507	Staaftje 1 trimmer	
913.12508	Staaftje 2 trimmers	
913.42009	Doos	
913.52902	Bescherming voetjes achteraan	
913.46019	Sierstukken voetjes vooraan	
913.52903	Voetjes vooraan	
913.46020	Zijsierstuk boven	
913.46021	Zijsierstuk onder	
913.45804	Luidsprekerrooster	
913.52307	"SBR" insigne	
913.45805	Luidspreker klankkast	
913.45806	Vasthechtingskader luidspreker	
913.33309	Schaal	
913.52213	Achterpaneel (plastiek)	
913.40304	Steunplaat teleskopische antenne	
913.52214	Steun teleskopische antenne	
913.50020	Vasthechtingsvijs teleskopische antenne	
913.50505	Moeren voor vasthechtingsvijs	
913.41007	Drukknoppenschakelaar (golflengten) (zwart)	
913.41008	Toetsen drukknoppen (rood)	
913.41307	Knoppen (VOL-hoge/lage tonen) H-860	
913.41308	Afstemmingsknoppen H-820	
913.52218	Afstemmingsgeheel	



