

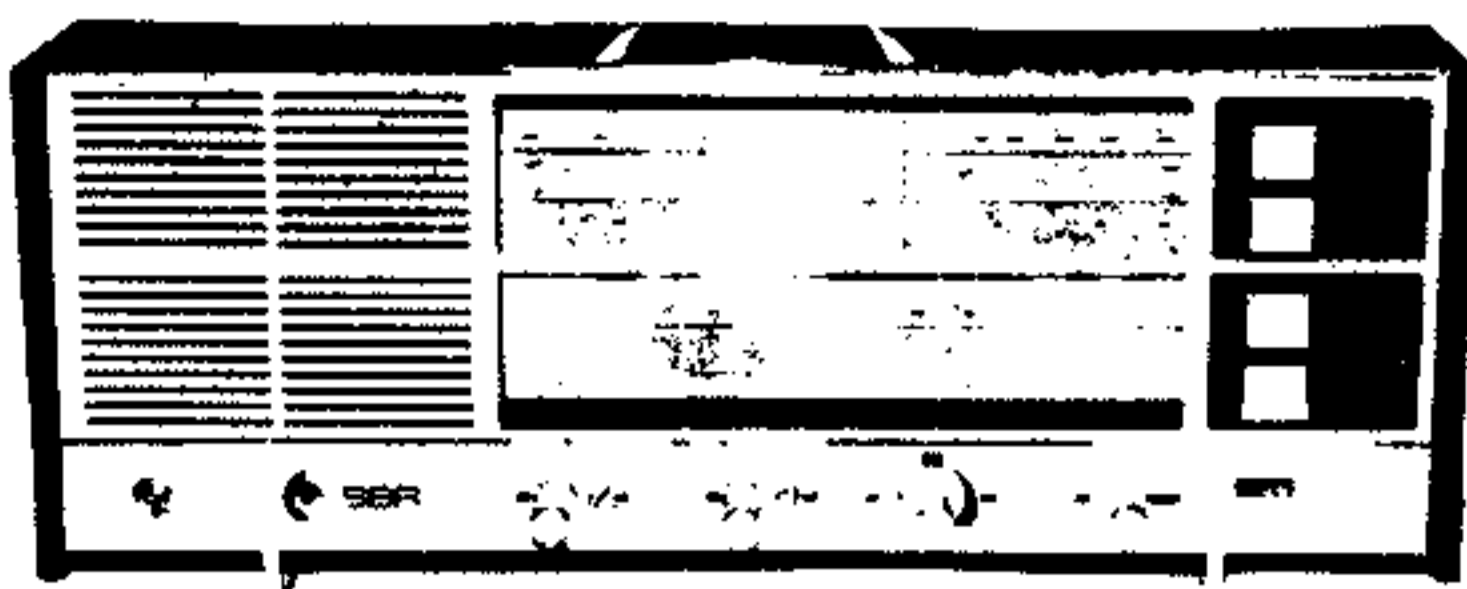


SBR

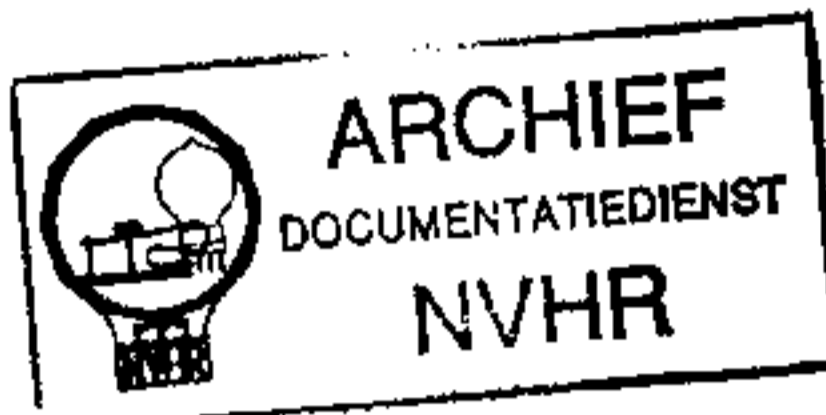
SERVICE

Met dank aan Olens Radiomuseum

# R34



Ned. Ver. v. Historie v/d Radio



## TECHNISCHE SPECIFIKATIES.

AM-FM tafelontvanger

Voeding : net : 110 en 220 volt wisselspanning  
batterijen : 9 volt (6x1,5V type SENIOR)

Verbruik : AM : 40 mA )  
                  FM : 42 mA ) zonder signaal

Uitgangsvermogen : net : + 2,5 watt  
                                  batterijen : + 1,2 watt

Middenfrekwenties : AM : 470 KHz  
                                  FM : 10,7 MHz

Luidsprekerimpedantie : 4 ohm

Stekkers voor afzonderlijke luidspreker en PU/bandopnemer

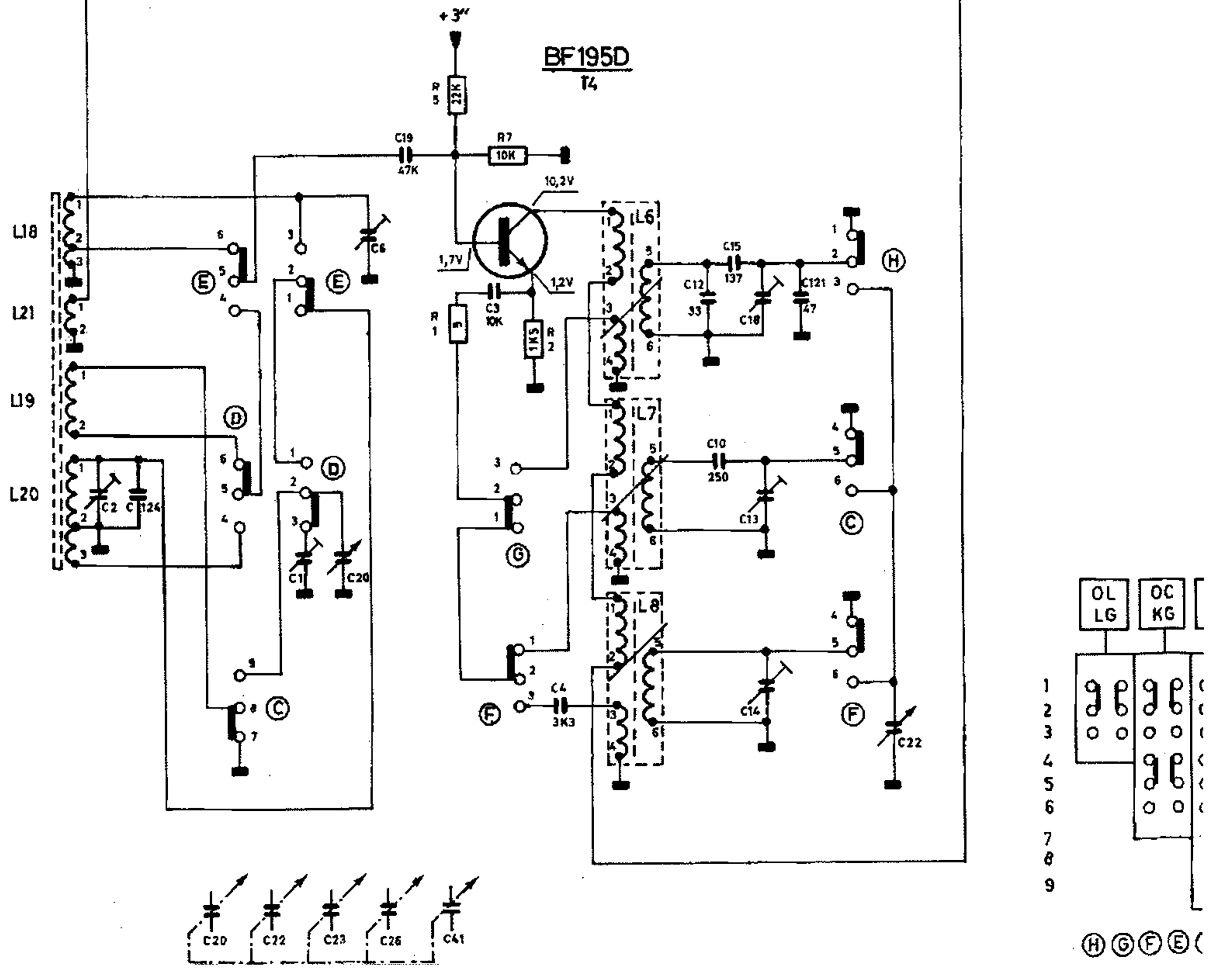
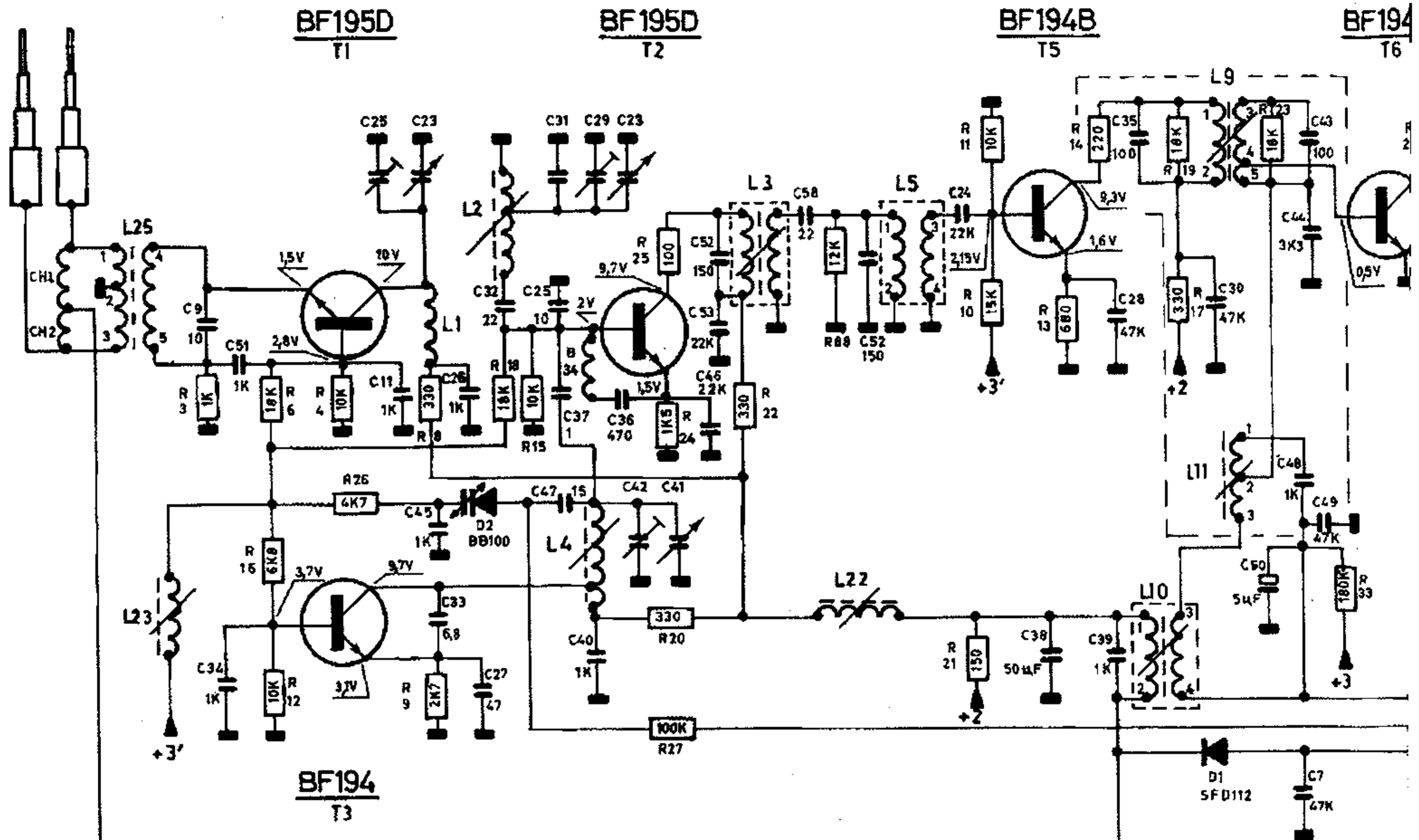
Golflengten : LG : 150 - 300 KHz  
                  MG : 535 - 1650 KHz  
                  KG : 5,8 - 16 MHz  
                  FM : 86,5 - 104 MHz

### Transistors :

T1 : BF1950  
T2 : BF1950  
T3 : BF194  
T4 : BF1950  
T5 : BF194B  
T6 : BF194B  
T7 : BF194B  
T8 : BF194  
T9 : 2N4286  
T10 : 2N4286  
T11 : 2N4291  
T12 : AC187  
T13 : AC188  
T14 : MC140

### Diodes :

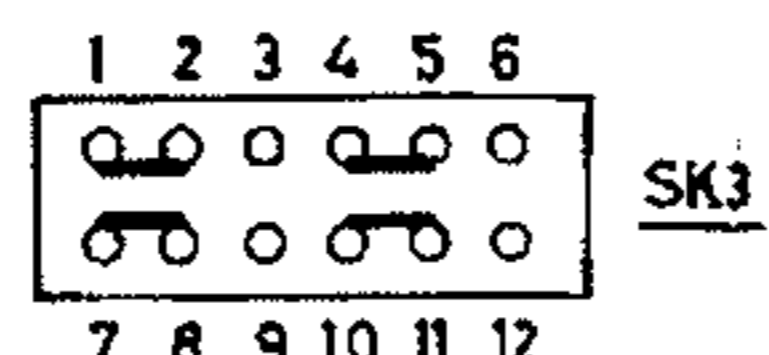
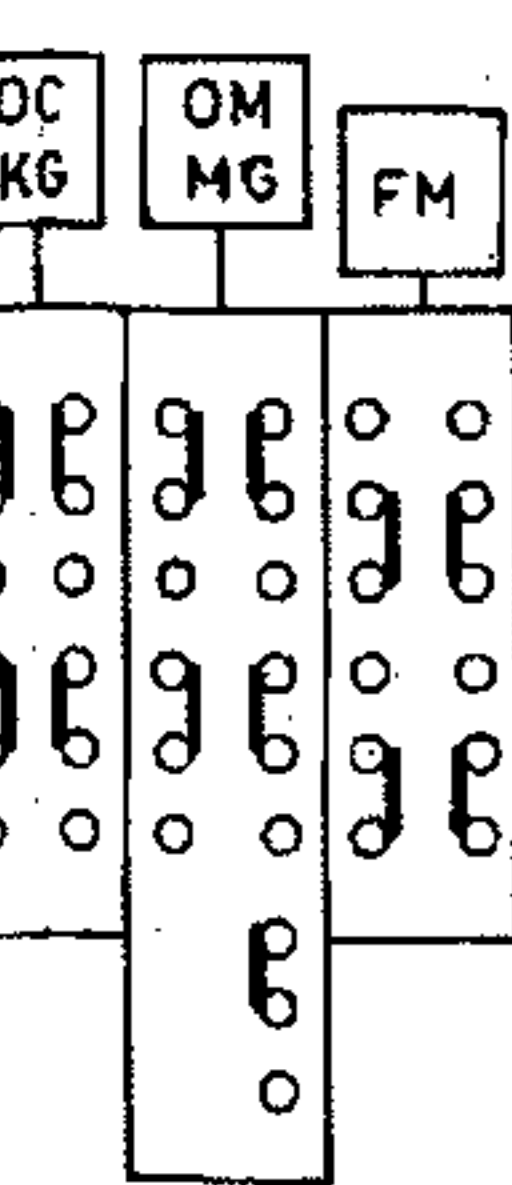
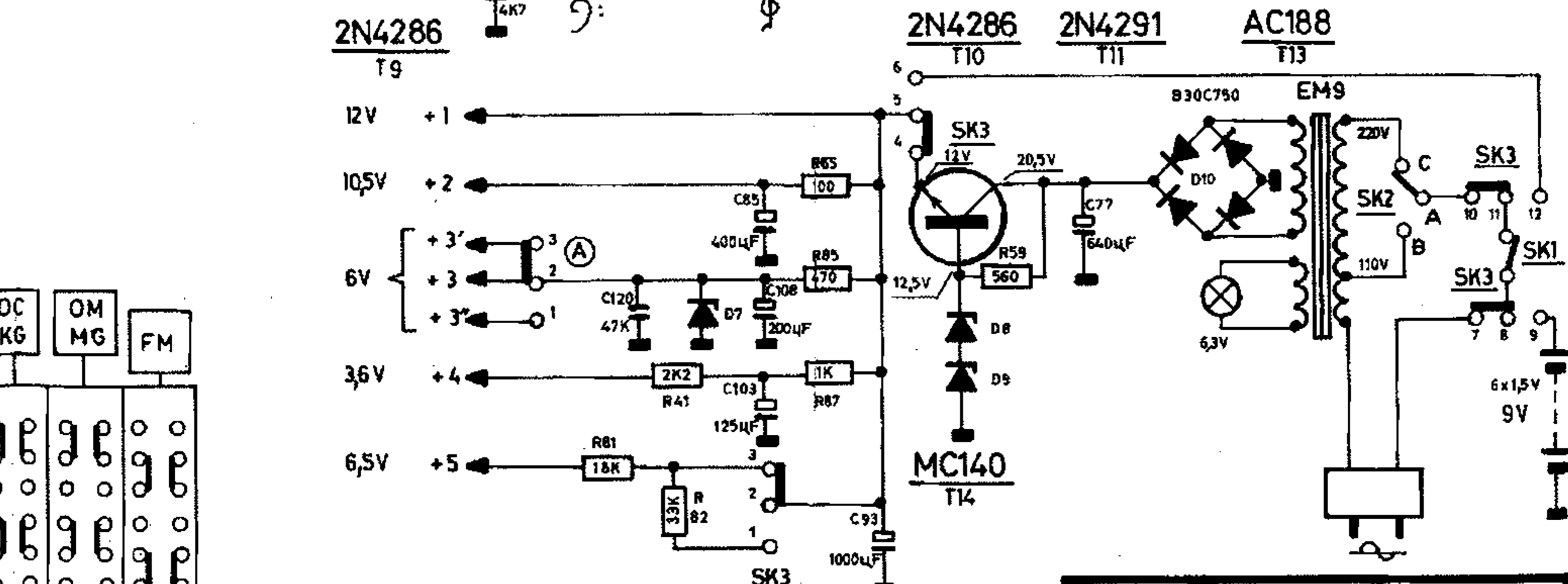
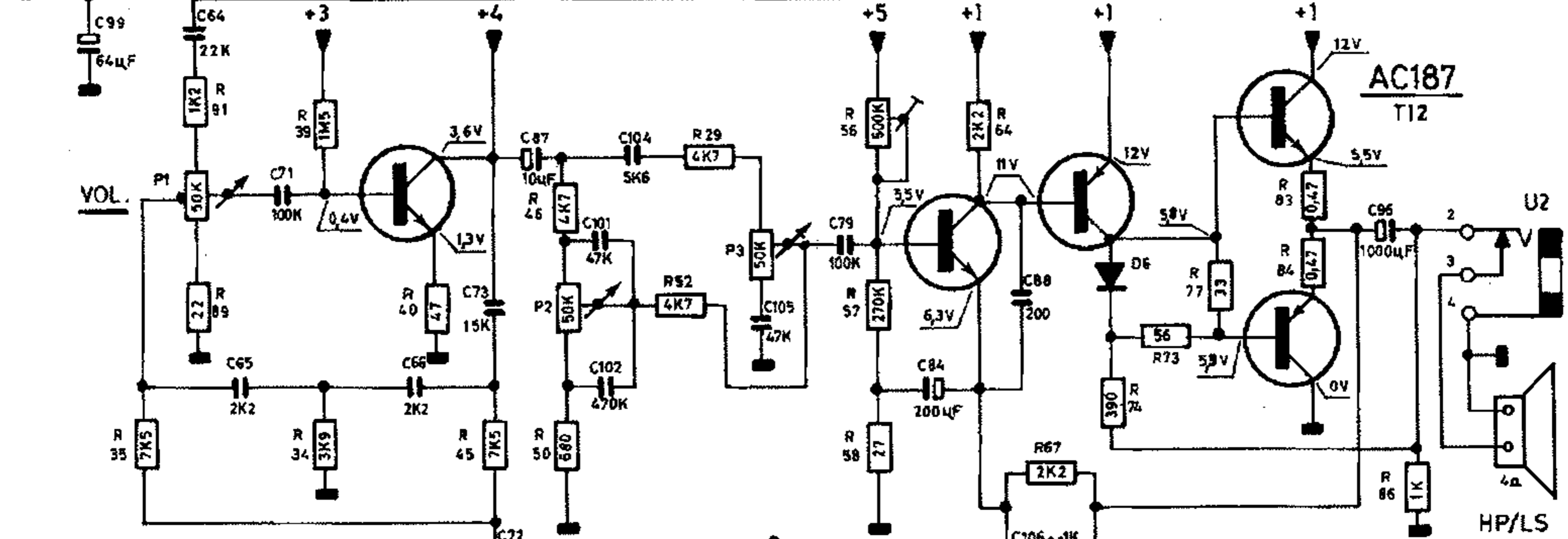
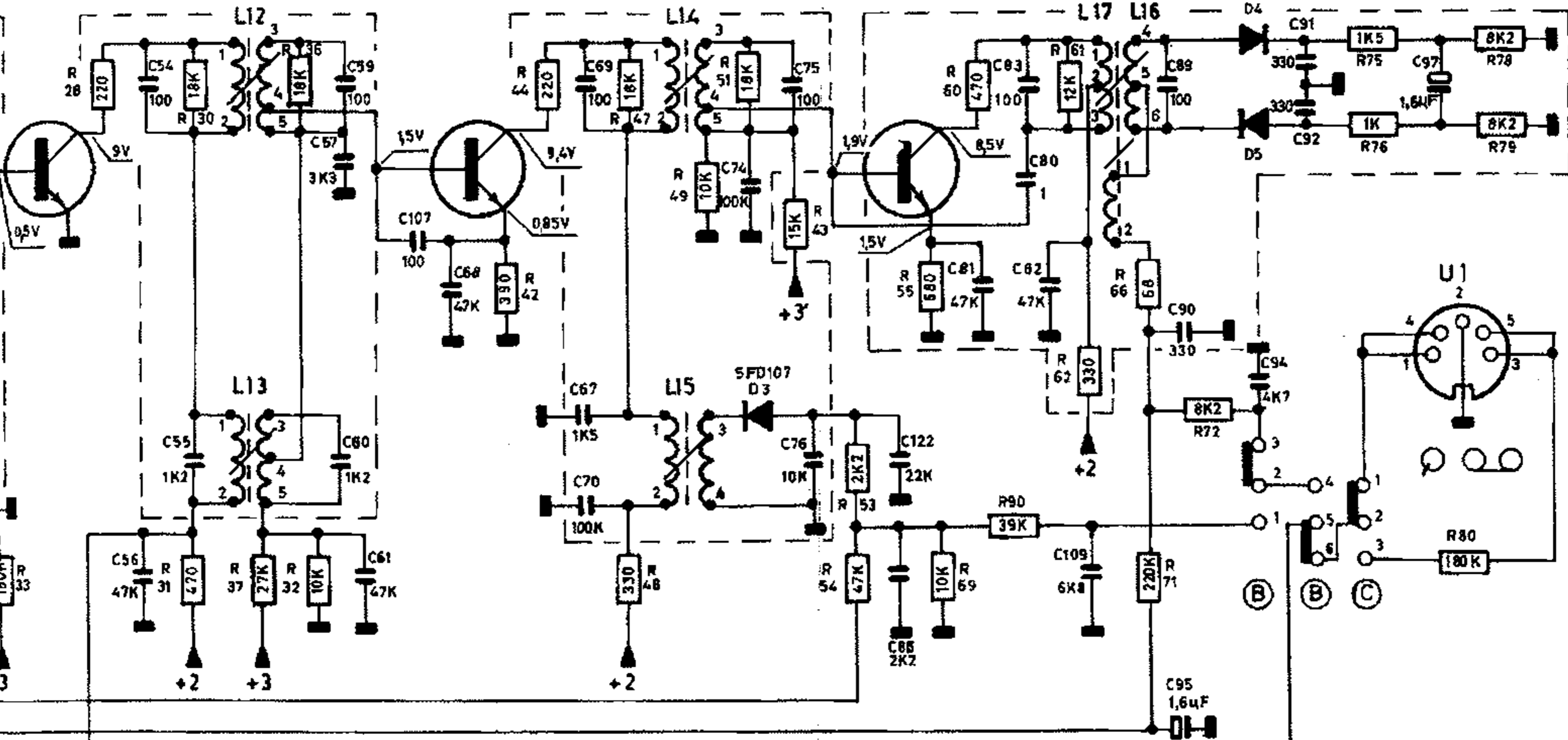
D1 : SFD112  
D2 : BB100  
D3 : SFD107  
D4 : AA119  
D5 : AA119  
D6 :  
D7 :  
D8 :  
D9 :  
D10 : B30 C750



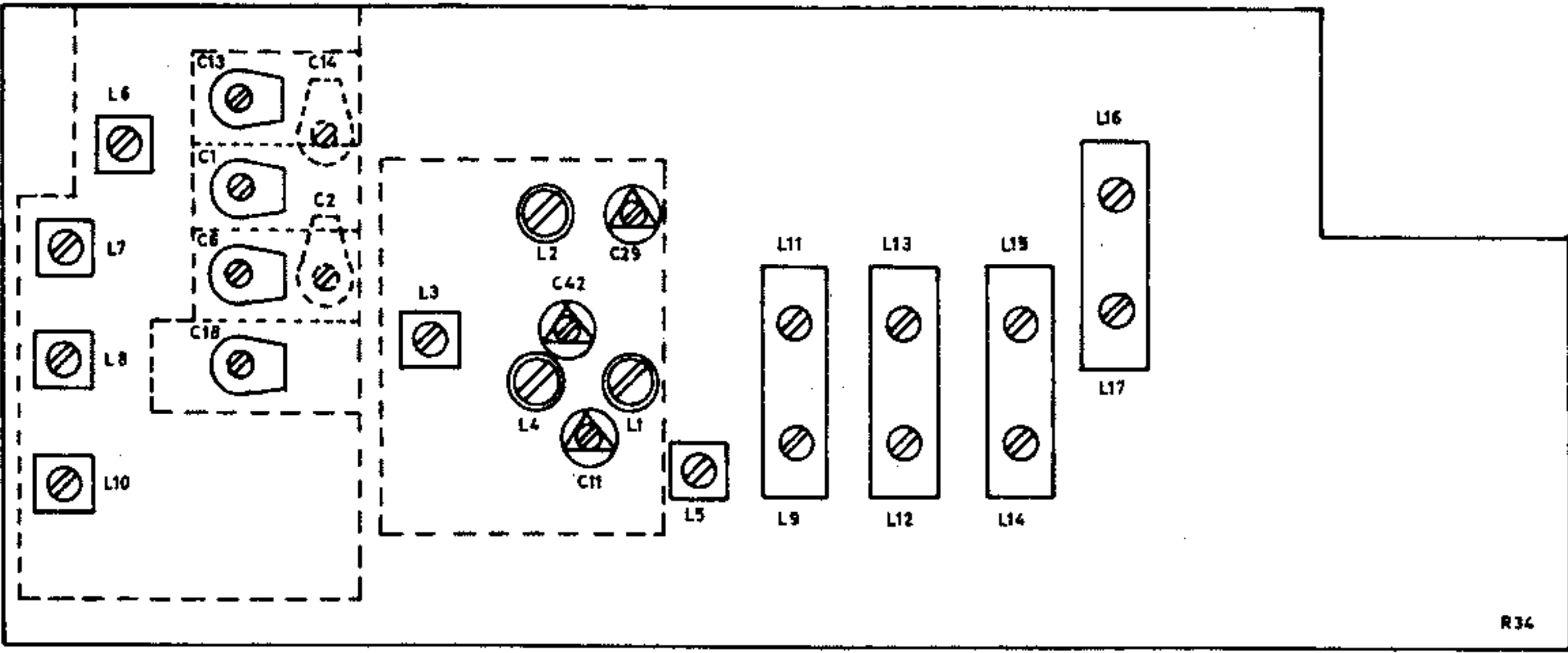
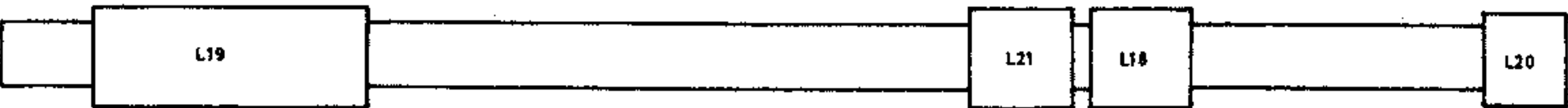
BF194B  
T6

BF194B  
T7

BF194  
T8



net./réseau ↔ piles/batt.



	Toets	Stand CV	Signaal	Regelen	Aanw.
MF/AM	M.G.	1650 KHz	470 KHz op cT4	L15-L13-L11-L10	max.
HF/AM	M.G.	535 KHz	535 KHz	L7	max.
		1650 KHz	1650 KHz	C13	
		600 KHz	600 KHz	L20	
		1400 KHz	1400 KHz	C2	
	L.G.	150 KHz	150 KHz	L6	
		300 KHz	300 KHz	C18	
		170 KHz	170 KHz	L19	
	K.G.	270 KHz	270 KHz	C1	
		5,8 MHz	5,8 MHz	L8	
		16 MHz	16 MHz	C14	
6 MHz		6 MHz	L18		
		14 MHz	14 MHz	C6	
MF/FM	F.M.	86,5 MHz	10,7 MHz op cT2	L16-L14-L12-L9 L5-L3 L17	max. min.
HF/FM	F.M.	86,5 MHz	86,5 MHz	L4	max.
		104 MHz	104 MHz	C42	
		90 MHz	90 MHz	L1-L2	
		100 MHz	100 MHz	C29-C11	

(1) Signaal door middel van een koppelwinding aan de ferritantenne toevoeren.  
 (2) Signaal door middel van een 10 pF <sup>kapa</sup> aan de telesk. antenne toevoeren.  
 (3) Signaal door middel van een 1 pF kapa aan de telesk. antenne toevoeren.

KODENUMMERS.

913.24002	Luidspreker 4 ohm	
913.30303	Teleskopische antenne (dubbele)	
913.15803	Ferritantenne staaf	
913.15612	LG ferritantennespoel	L20
913.15613	MG ferritantennespoel	L18
913.15614	KG ferritantennespoel	L19
913.15615	FM ingangself	CH1-CH2
913.15616	FM ingangself	L25
913.15204	Filterspoel self	L22-L23
913.15205	HF/FM self	L1
913.15206	HF/FM self	L2
913.15617	FM oscillatorself	L4
913.15305	MF-FM transfo	L3-L5
913.15308	MF/AM-FM transfo	L11-L9
913.15309	MF/AM-FM transfo	L13-L12
913.15310	MF/AM-FM transfo (AM detektie)	L15-L14
913.15311	MF/FM transfo (detektie)	L16
913.15307	MF/AM transfo	L10
913.15618	LG oscillatorself	L6
913.15619	MG oscillatorself	L7
913.15620	KG oscillatorself	L8
913.14001	Voedingstransfo	
913.10103	Volumepotentio 50K+stekker op 15K	P1+SK1
913.10104	Hoge/lage tonen potentio 50K	P2-P3
913.10004	Trimpotentio 250K	
913.10002	Trimpotentio 500K	R56
913.12506	Variable kondensator (CV)	C20-22-23-26-41
913.12508	Staafje 4 trimmers	C1-6-13-18
913.12509	Staafje 2 trimmers	C2-14
913.13401	Schaallampje (2V - 200 mA)	
913.25501	Steun schaalampje	
913.32103	Netkoord	
913.20907	Gekableerde gedrukte kring (druktoetsen)	
913.20908	" " " (HF) trimmer	
913.20910	" " " (voeding)	
913.42007	Doos (hout "wit")	
913.46015	Sierstukken voor voetjes	
913.45803	Voorkant (rooster)	
913.46016	Zijsierstuk boven	
913.46017	Zijsierstuk onder	
913.33303	Venster voor schaalampje	
913.52305	AM-FM insigne	
913.52306	SBR insigne	
913.33304	LG-KG masker (schaal)	
913.33305	MG-FM masker (schaal)	
913.33306	LG-KG masker (drukknoppen)	
913.33307	MG-FM masker (drukknoppen)	
913.33308	Rug voor schaal	
913.52208	Plastiek steunen (rug)	
913.42008	Batterijhouder	
913.42303	Batterijhouderdeksel	
913.42304	Doosdeksel netkoord	
913.29005	Veer batterijkontakt "+" en "-"	
913.29007	Veer batterijkontakt "dubbel"	

## KODENUMMERS (vervolg)

913.52209	Steunplaat uitgangstekkers
913.27203	Vrouwelijke stekker antenneingang
913.27204	Vrouwelijke stekker PU ingang
913.27205	Vrouwelijke stekker LS uitgang
913.41306	Bedieningsknoppen (afstemming-volume-tonaliteit)
913.26301	Spanningsomschakelaar
913.41003	Net/batterijen omschakelaar
913.50015	Vasthechtingsvijs rug
913.50016	Vasthechtingsvijs voorkant aan deur
913.52210	Ferritsteun (rechts)
913.46501	Afkoeler uitgangstransistors
913.41004	Golflengteschakelaar (druktoetsen)
913.41005	Drukknoppen voor schakelaar
913.45004	Naald
913.50204	As afstemmingsknop
913.52805	Cilinder op CV
913.53205	Rubber CV verzwakkers



