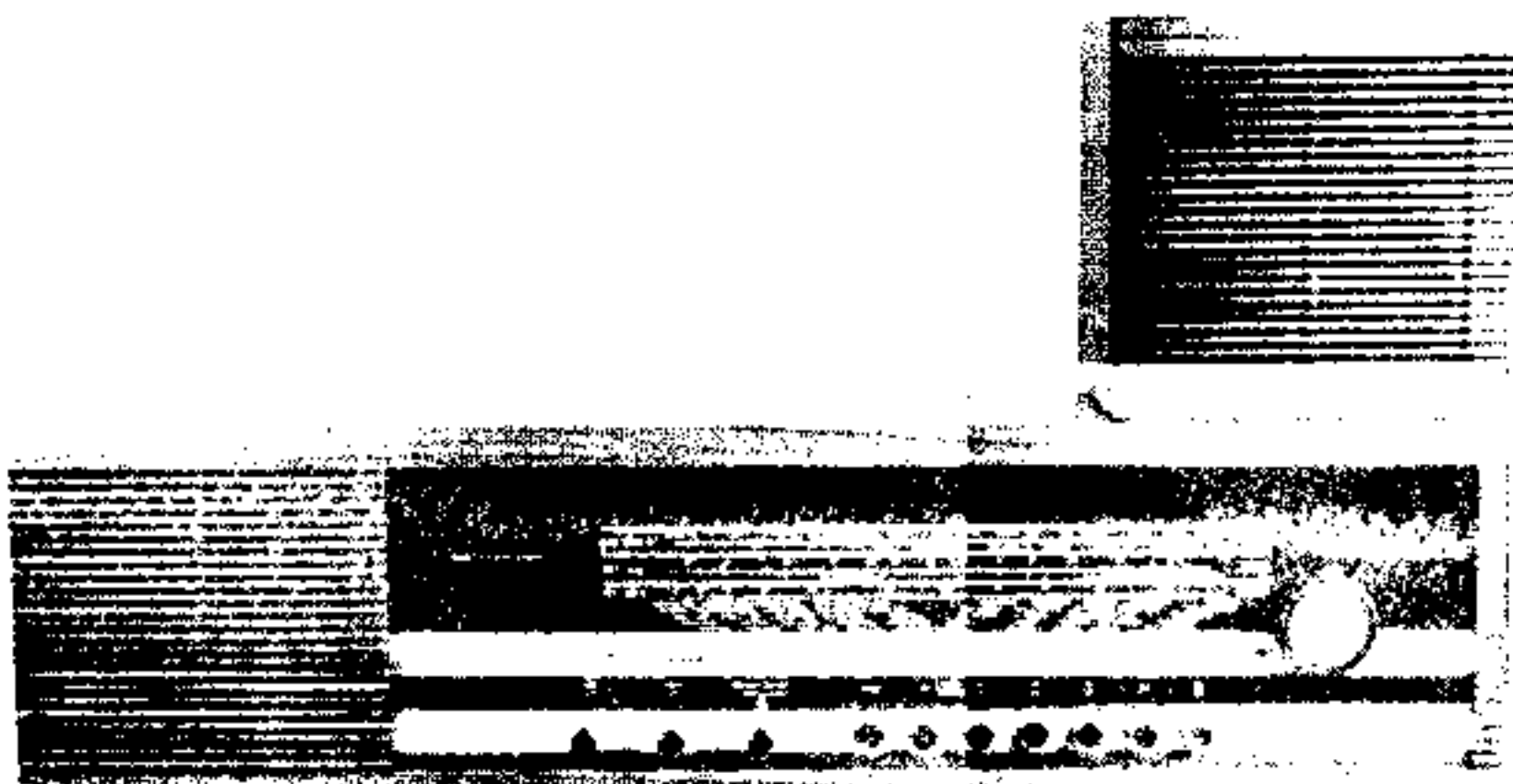




R 31



SPECIFICATIONS.

Récepteur radio permettant la réception de la FM-stéréo suivant le système multiplex.

Alimentation : 127 et 220 volt alternatif.

Consommation : 60 watts en 220 volt. **Ned. Ver. v. Historie v/d Radio**

Moyennes fréquences : A.M. : 452 Khz
F.M. : 10,7 Mhz

Puissance de sortie : 2 x 3 watt.

Impédance haut-parleurs : 5 ohm.

Gammes d'ondes :

O.L. : 860	- 2140	m	(350	- 140	Khz)
O.M. : 185	- 582	m	(1620	- 515	Khz)
O.C. : 38,5	- 50,8	m	(7,8	- 5,9	Mhz)
F.M. : 2,9	- 3,45	m	(104	- 87,5	Mhz)

Lampes :

- B1 : ECC85
- B2 : ECH81
- B3 : EAF801
- B4 : ECC808
- B5 : ELL80
- B6 : EMM803

Transistors :

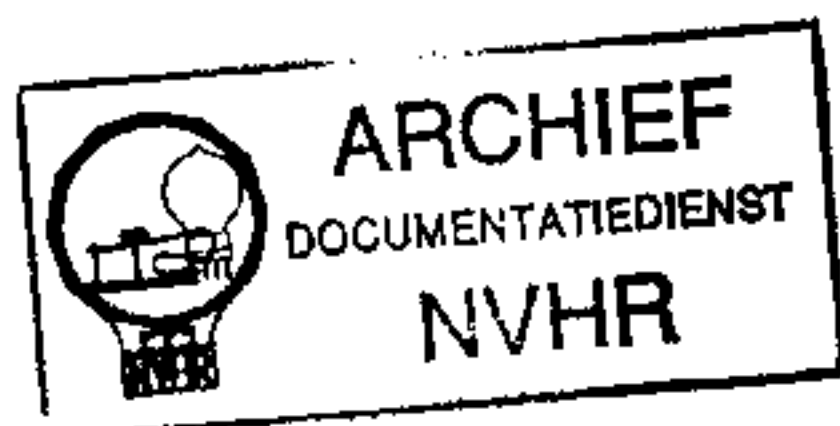
- T1 : BC147A
- T2 : BC171A

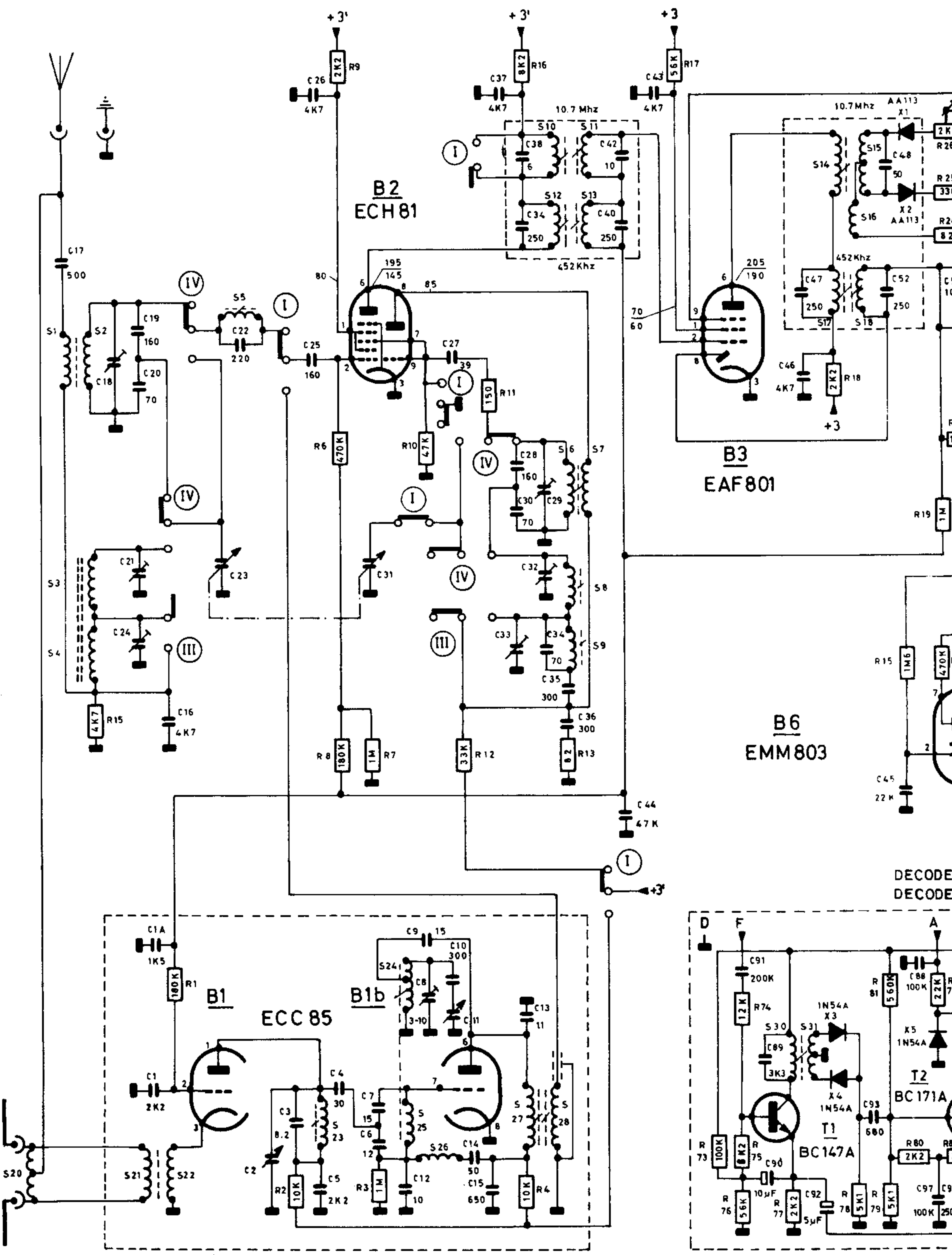
Diodes :

- X1 : AA113
- X2 : AA113
- X3 :)
- X4 :)
- X5 :)
- X6 :) IN54A
- X7 :)
- X8 :)
- X9 :)
- X10 :)
- X11 : B250C100

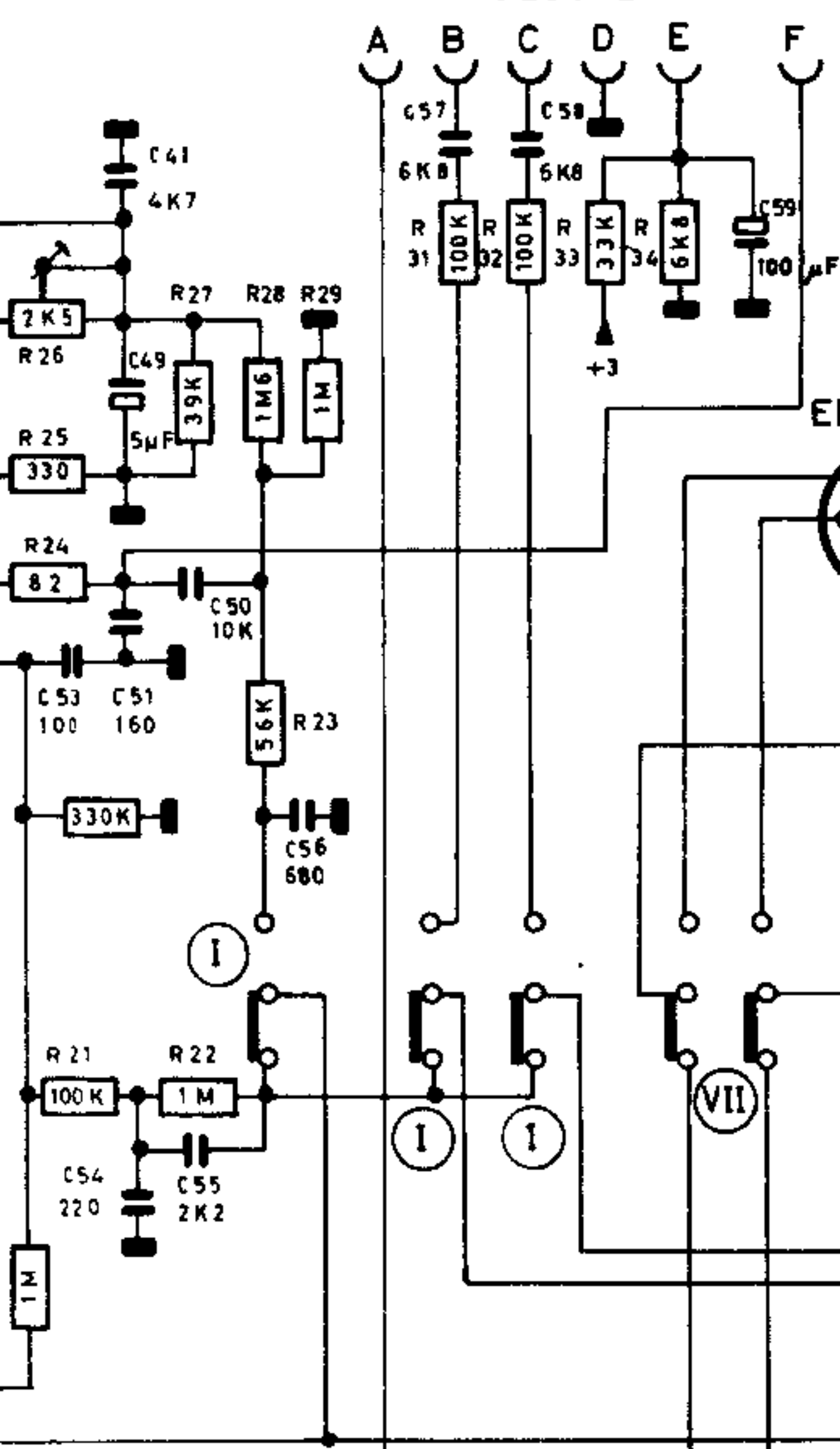
Ampoules cadran :

- L1 : 7V-0,3A
- L2 :

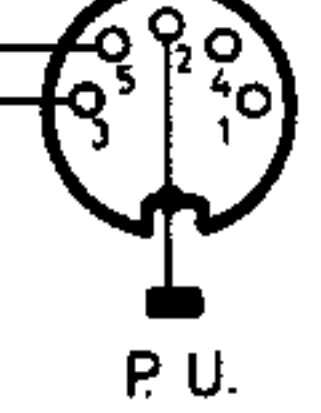




DECODER
DECODEUR



ENR-BAND.

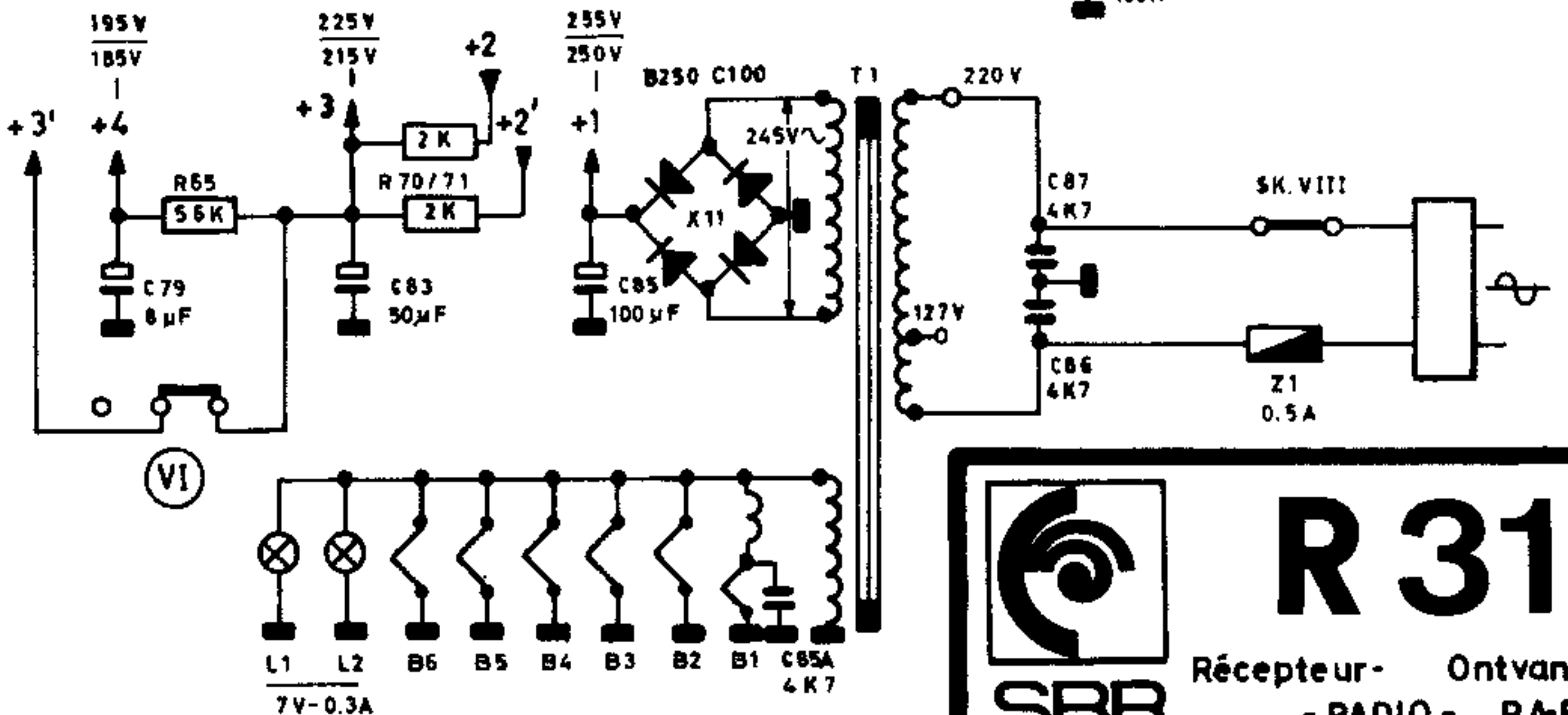
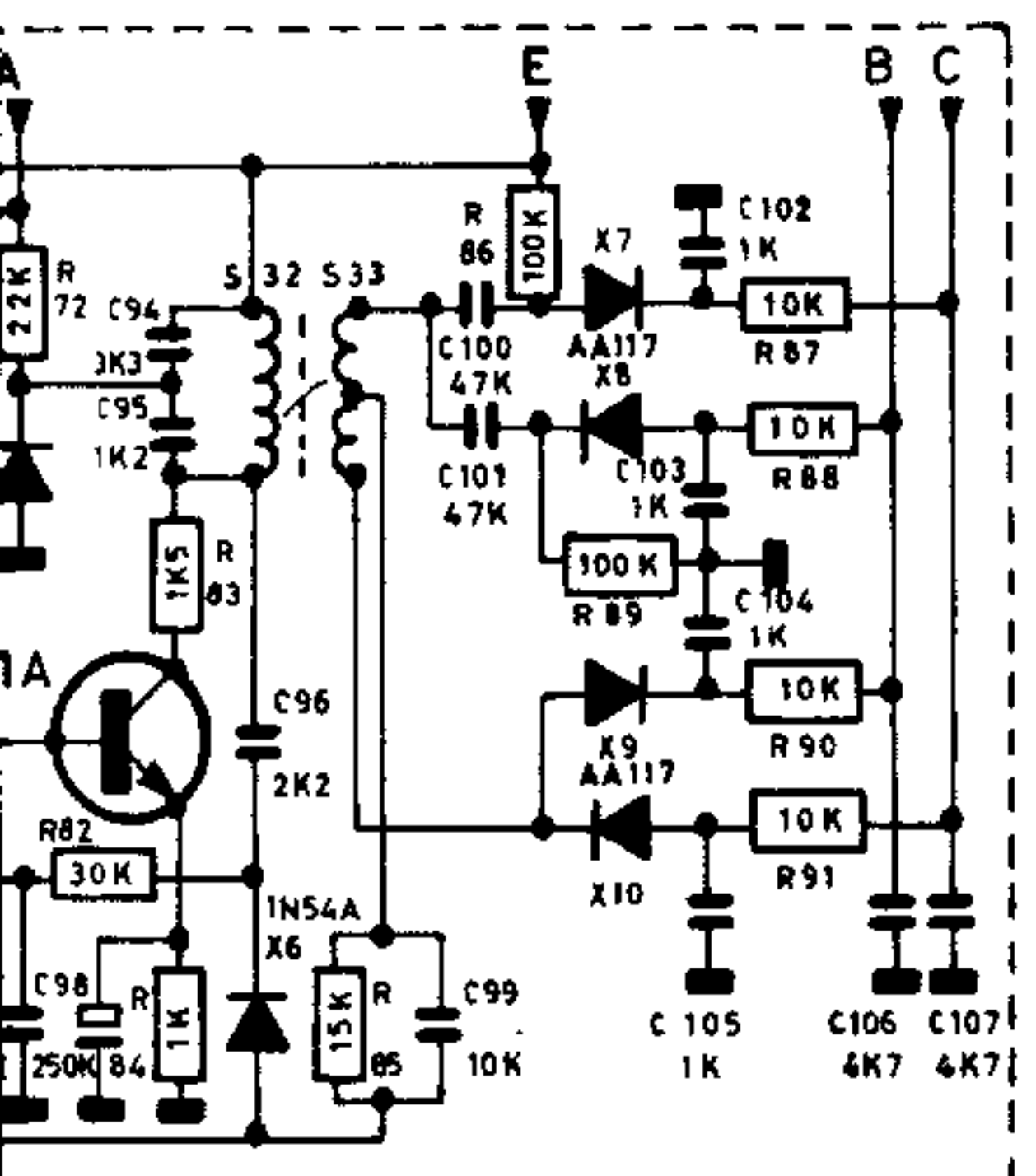
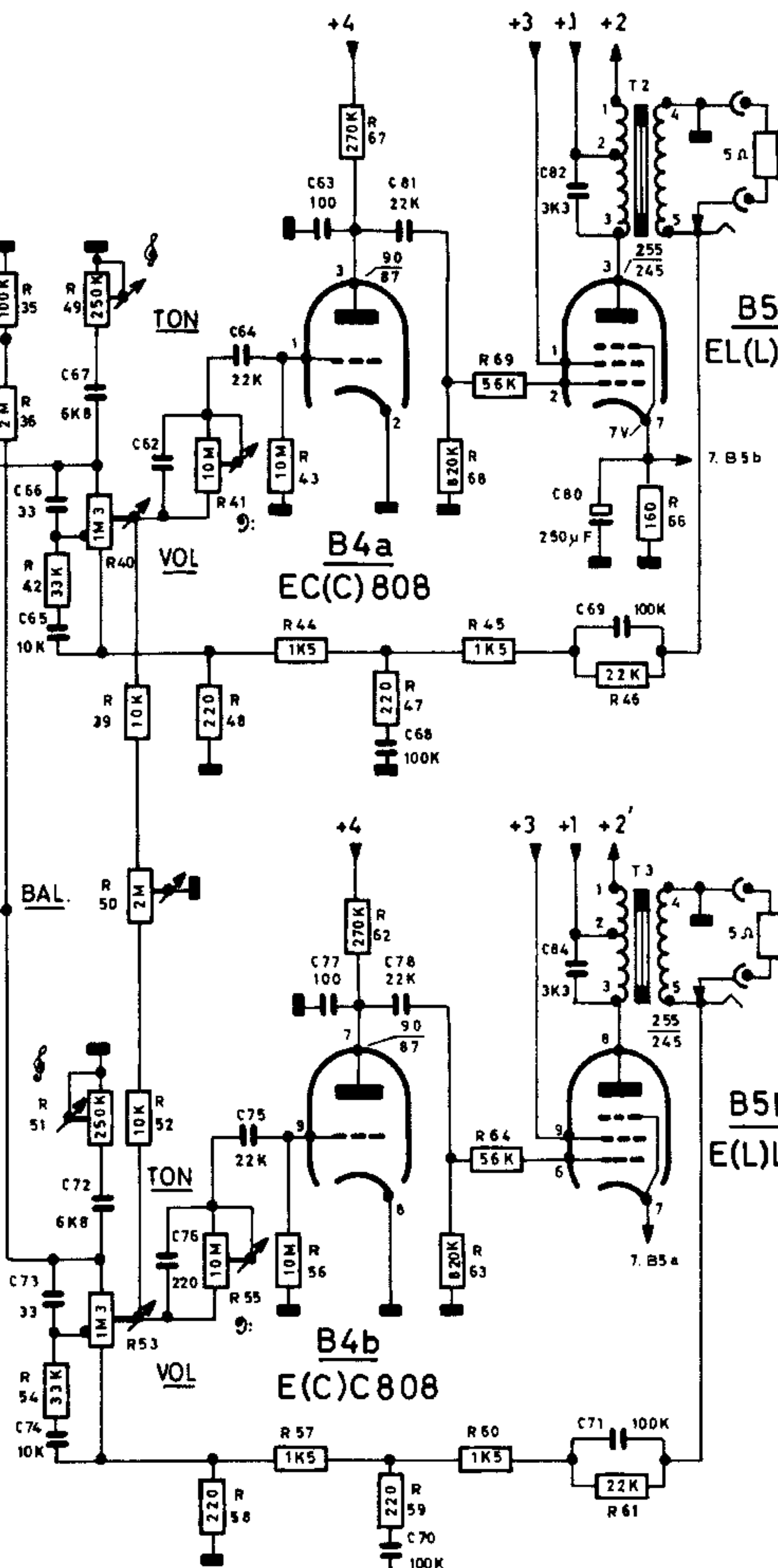


I	F.M.
II	OL-LG
III	OM-MG
IV	OC-KG
V	STEREO
VI	P.U.
VII	ENR-BAN.

VOLT $\frac{\text{A.M.}}{\text{F.M.}}$

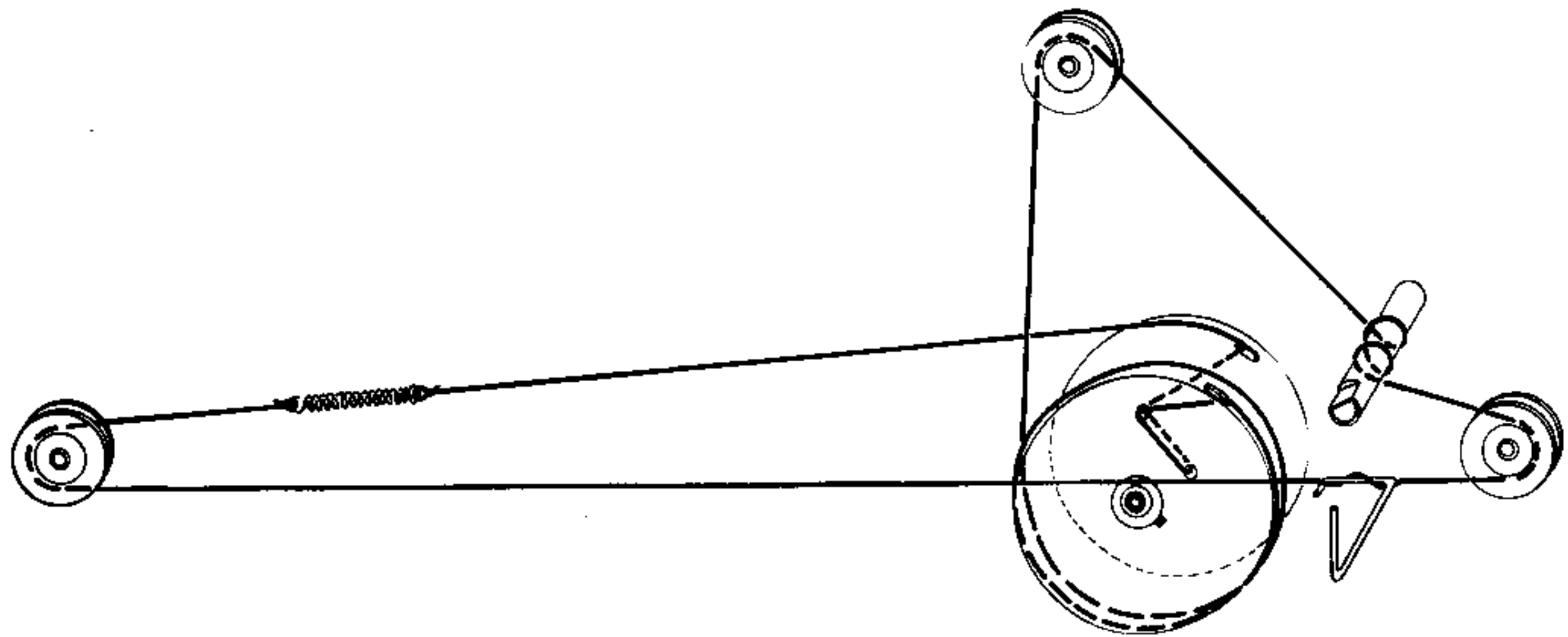
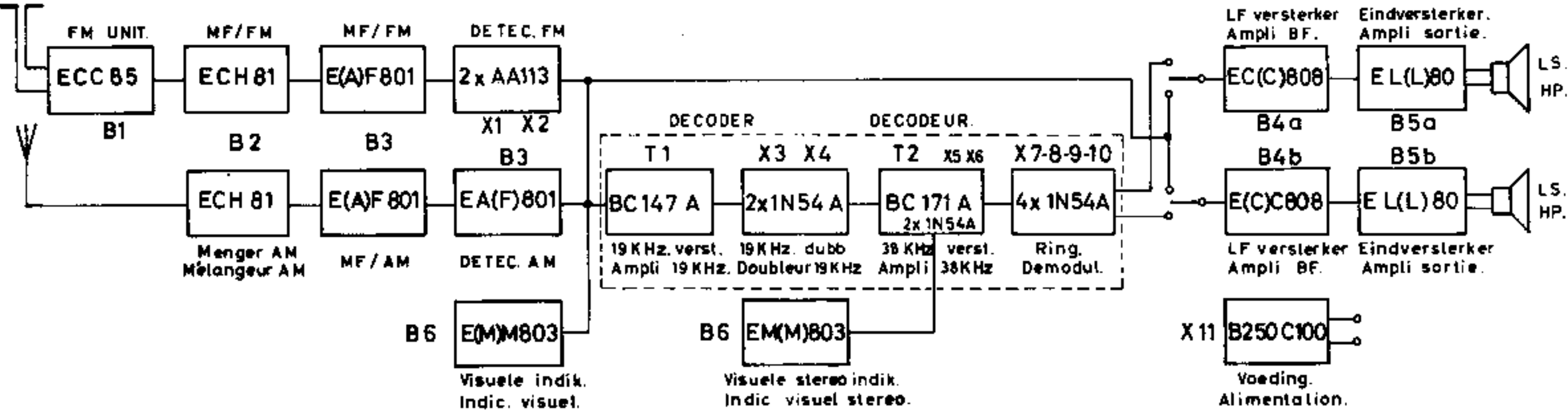
STAND KG
POSITION OC

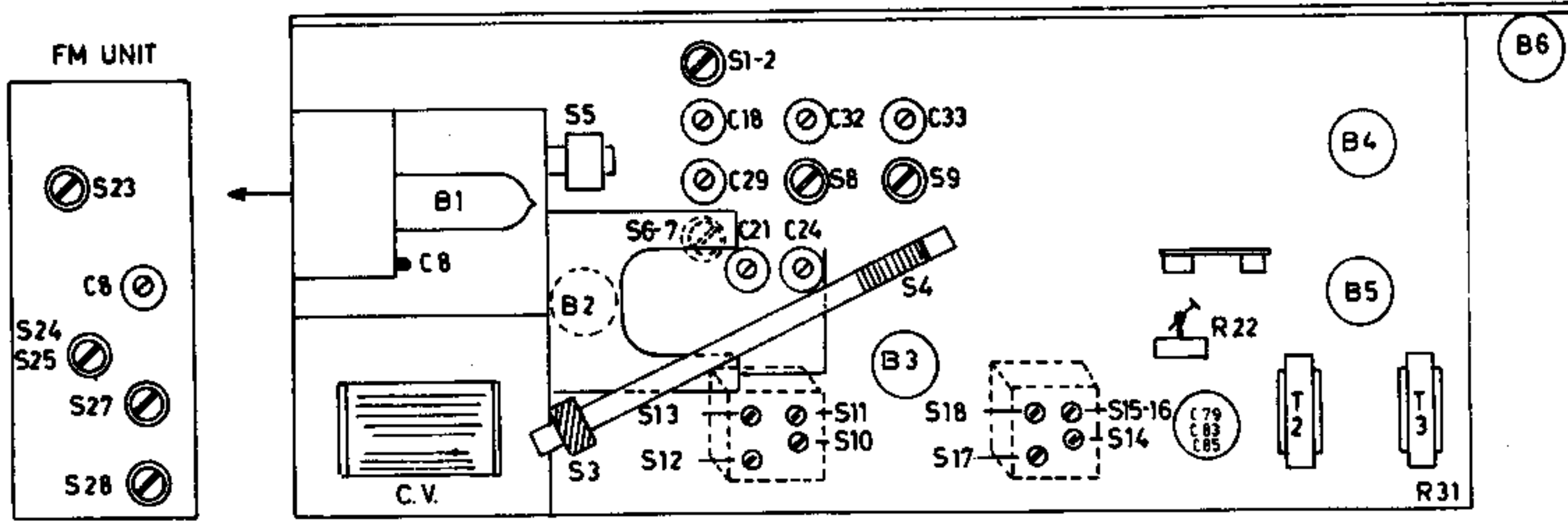
DER.
DEUR.

B5a
EL(L)

B5b
E(L)L





	Touche	Position C.V.	Signal	Régler	Indic.
MF/AM	O.M.	580 m	452 KHz	S18-17-13-12	max.
		580 m	452 KHz	S5	min.
HF/AM	O.M.	582 m	515 KHz	S8	max.
		185 m	1620 KHz	C32	
	O.L.	2140 m	140 KHz	S9	
		860 m	350 KHz	C33	
	O.C.	50,8 m	5,9 MHz	S6-7/S1-2	
		38,5 m	7,8 MHz	C29-C18	
	O.M.	500 m	600 KHz	S4	
		200 m	1500 KHz	C24	
O.L.	2000 m	150 KHz	S3		
	1000 m	300 KHz	C21		
MF/FM	F.M.	10,7 MHz	10,7 MHz	S14-11-10 S28-27	max.
			10,7 MHz	S15-16 R22	nul min.
HF/FM	F.M.	87,5 MHz	87,5 MHz	S24-25	max.
		104 MHz	104 MHz	C8	
		96 MHz	96 MHz	S23	