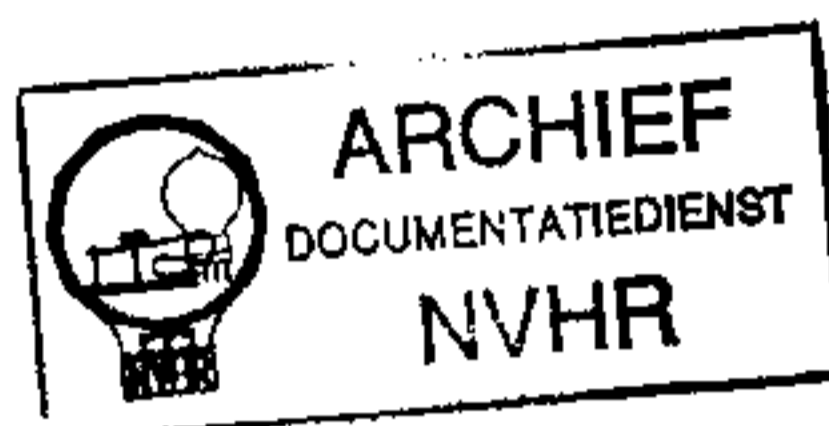


Met dank aan Olens Radiomuseum

R30



Ned. Ver. v. Historie v/d Radio



SPECIFICATIONS.

Récepteur de table AM-FM.

Tensions d'alimentation : 127 et 220 volt alternatif.

Consommation : 50 watt en 220 volt.

Moyennes fréquences : A.M. : 452 Khz

F.M. : 10,7 Mhz

Impédance haut-parleur : 5 ohm

Puissance de sortie : 4 watt.

Gammes d'ondes :

D.L. :	860	-	2140	m	(350	-	140	Khz)
O.M. :	185	-	582	m	(1620	-	515	Khz)
O.C. :	38,5	-	50,8	m	(7,8	-	5,9	Mhz)
F.M. :	2,9	-	3,45	m	(104	-	87,5	Mhz)

Lampes :

B1 : ECC85

B2 : ECH81

B3 : EAF801

B4 : ECL86

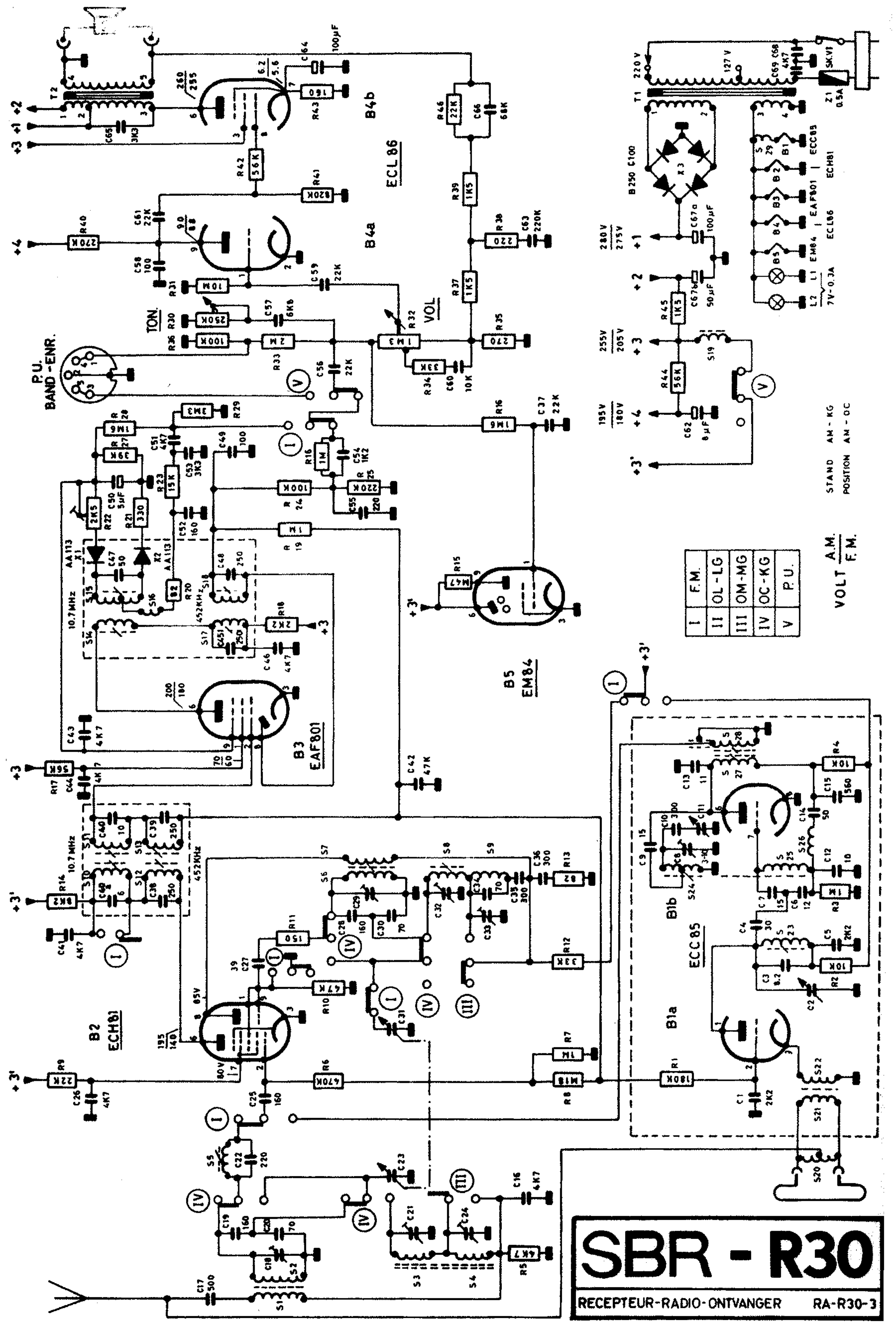
B5 : EM84

Diodes :

X1 : AA113

X2 : AA113

X3 : B250C100



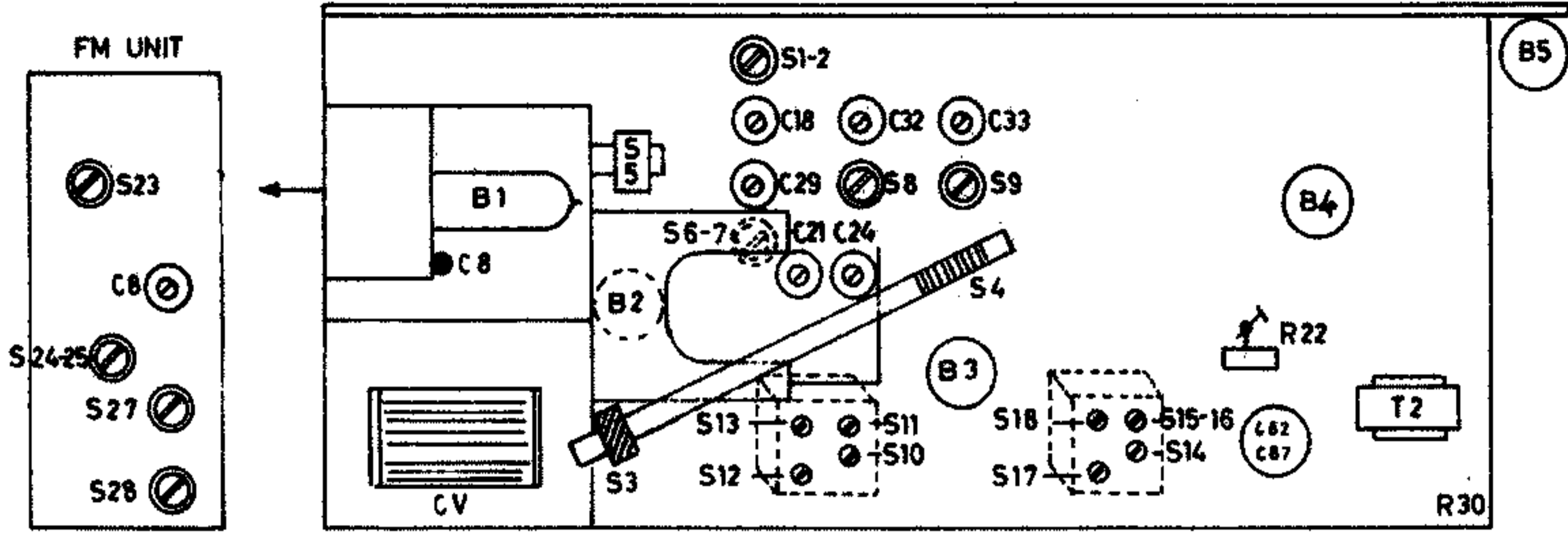
I	F.M.
II	OL-LG
III	OM-MG
IV	OC-KG
V	P.U.

VOLT $\frac{A.M.}{F.M.}$
 STAND AM - KG
 POSITION AM - OC

SBR - R30

RECEPTEUR-RADIO-ONTVANGER RA-R30-3

REGLAGES DES CIRCUITS H.F. ET M.F.



	Touche	Position C.V.	Signal	Régler	Indic.
MF/AM	D.M.	580 m	452 KHz	S18-17-13-12	max.
		580 m	452 KHz	S5	min.
HF/AM	D.M.	582 m	515 KHz	S8	max.
		185 m	1620 KHz	C32	
	O.L.	2140 m	140 KHz	S9	
		860 m	350 KHz	C33	
	O.C.	50,8 m	5,9 MHz	S6-7/S1-2	
		38,5 m	7,8 MHz	C29-C18	
	O.M.	500 m	600 KHz	S4	
		200 m	1500 KHz	C24	
O.L.	2000 m	150 KHz	S3		
	1000 m	300 KHz	C21		
MF/FM	F.M.		10,7 MHz	S14-11-10 S28-27	max.
			10,7 MHz	S15-16 R22	nul min.
HF/FM	F.M.	87,5 MHz	87,5 MHz	S24-25	max.
		104 MHz	104 MHz	C8	
		96 MHz	96 MHz	S23	

