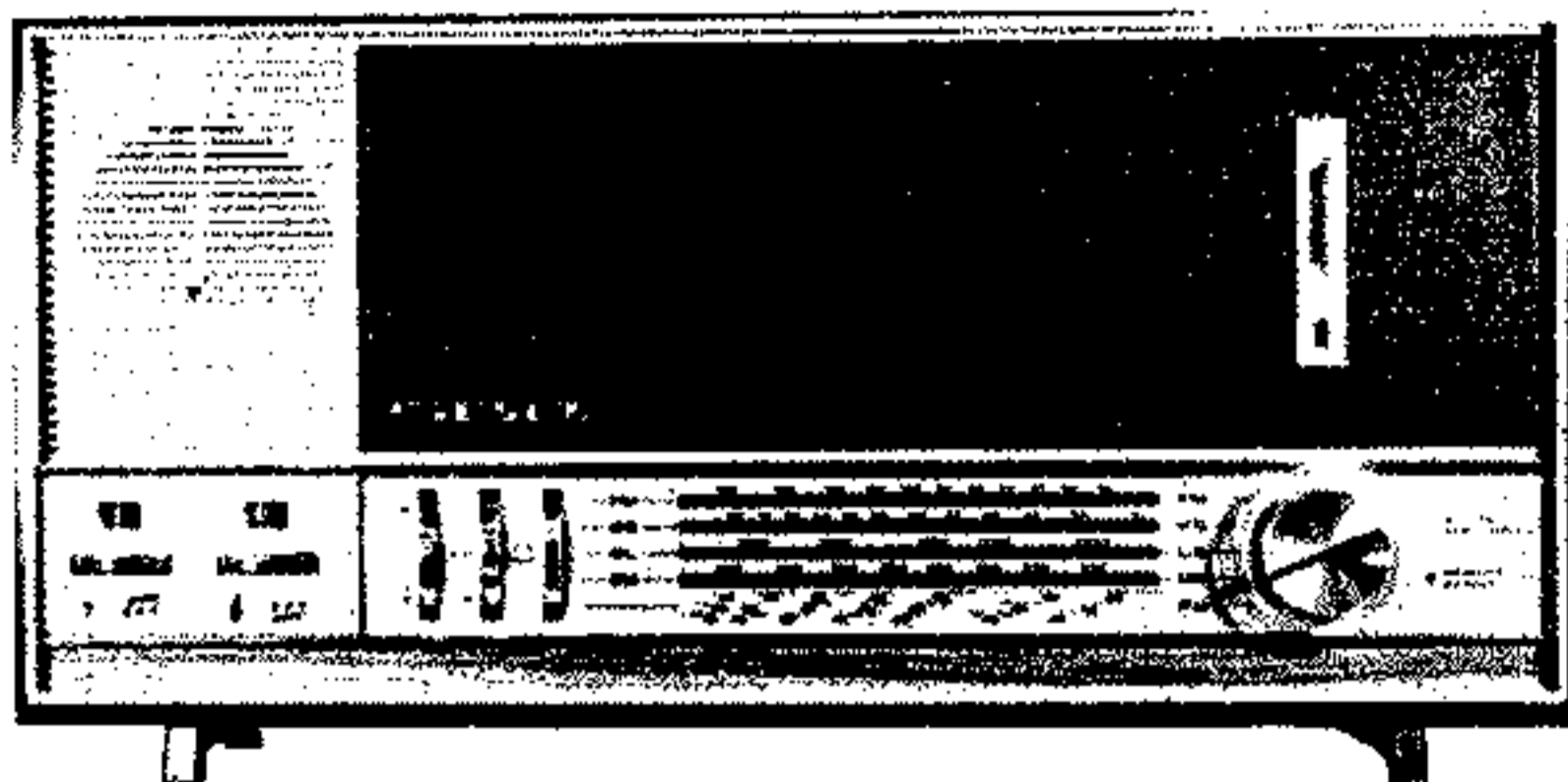


Met dank aan Olens Radiomuseum

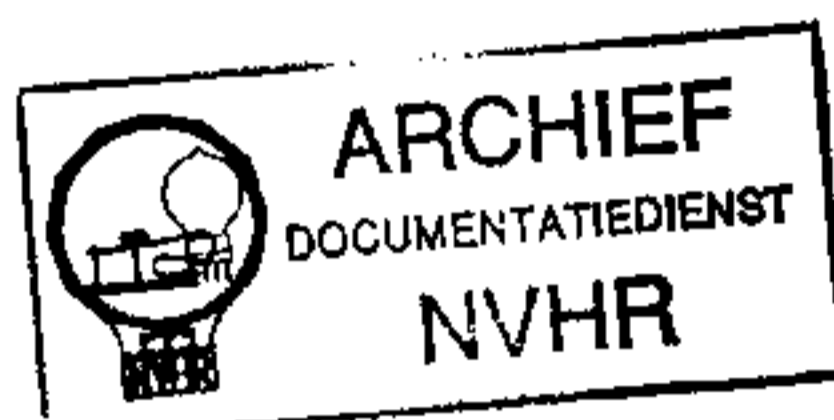
# R29



Ned. Ver. v. Historie v/d Radio

SPECIFICATIONS.

Récepteur de table AM-FM.

Alimentation : 110 - 125 - 160 - 220 et 240V alternatifs.Consommation : + 40 watts.MF-fréquences : AM : 460 KHz  
FM : 10,7 MHzPuissance de sortie : + 3 watts.Impédance H.P. : 4 ohms.Gammes d'ondes :

O.L.	: 920	-	2070	m	{	325	-	145	KHz)
O.M.	: 185	-	580	m	{	1620	-	520	KHz)
O.C.	: 39,5	-	51,9	m	{	7,6	-	5,8	MHz)
F.M.	: 2,78	-	3,45	m	{	108	-	87	MHz)

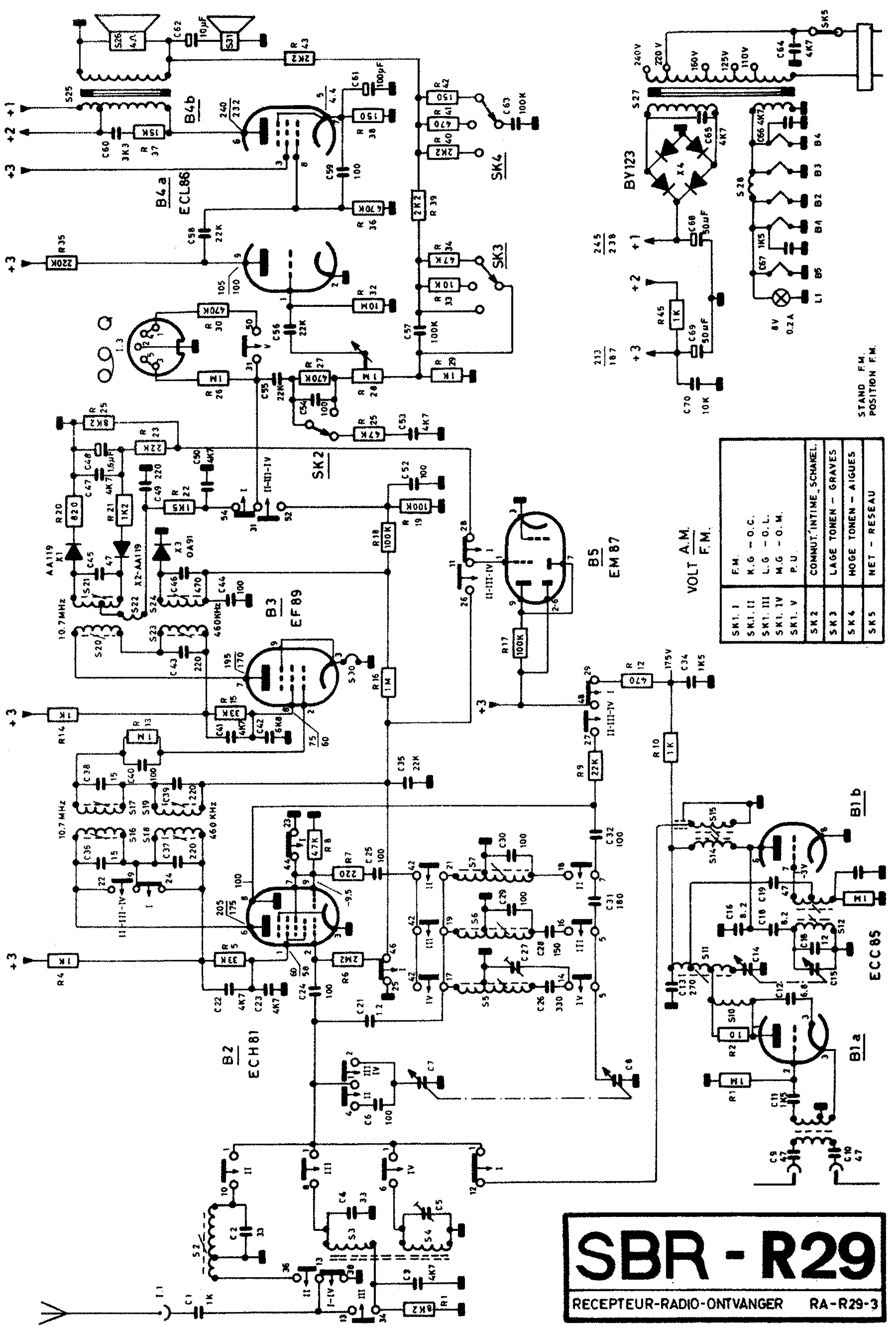
Lampes :

B1 : ECC85  
 B2 : ECH81  
 B3 : EF89  
 B4 : ECL86  
 B5 : EM87

Diodes :

X1 : AA119  
 X2 : AA119  
 X3 : OA91  
 X4 : BY123

Ampoule cadran : 8V 0,2A.

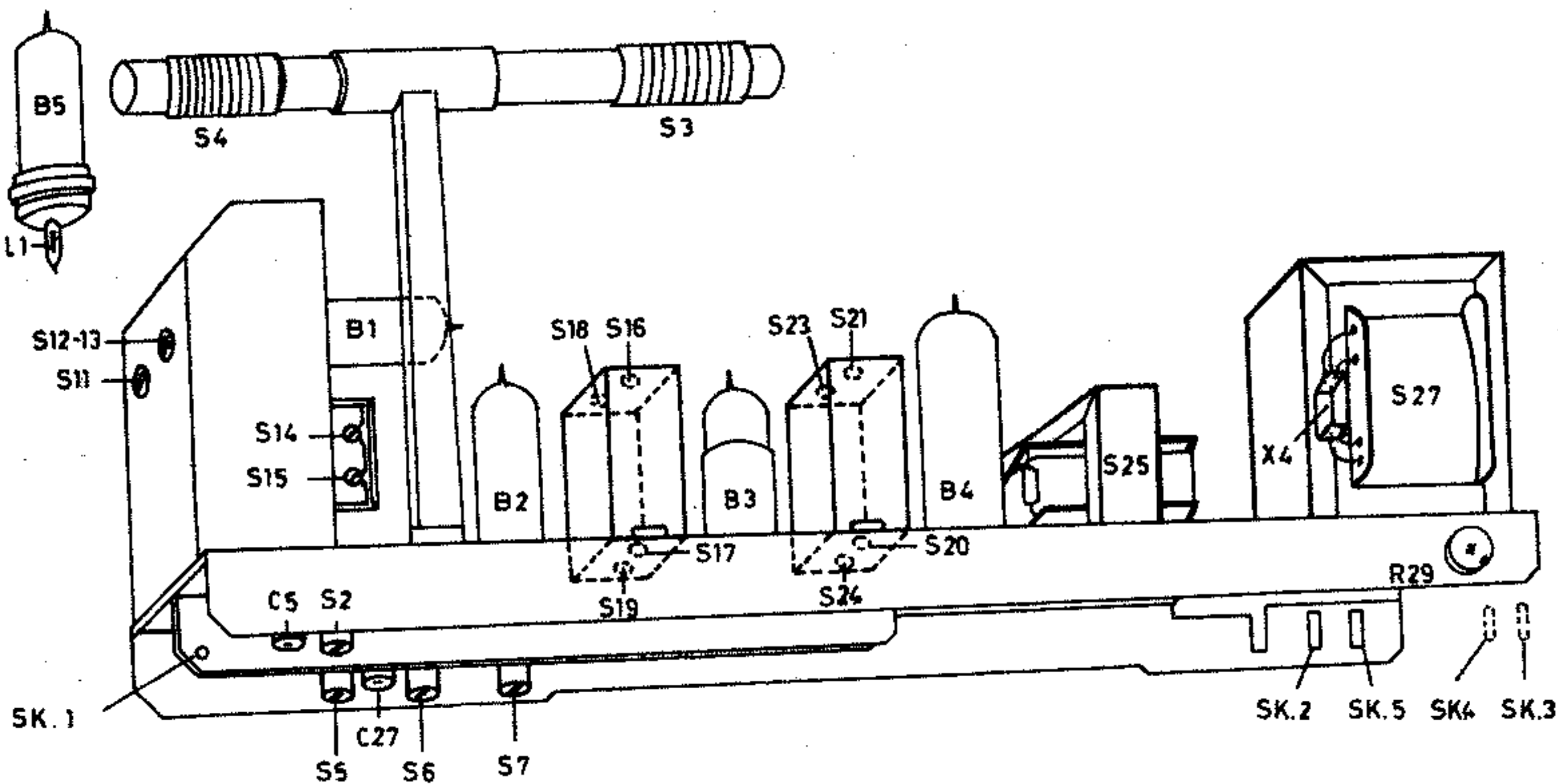


SK 1. I	F.M.
SK 1. II	K.G - O.C.
SK 1. III	L.G - O.L.
SK 1. IV	M.G - O.M.
SK 1. V	P.U.
SK 2	COMMUT. INTIME - SCHANEL.
SK 3	LAGE TONEN - GRAVES
SK 4	HOGE TONEN - AIGUES
SK 5	NET - RESEAU

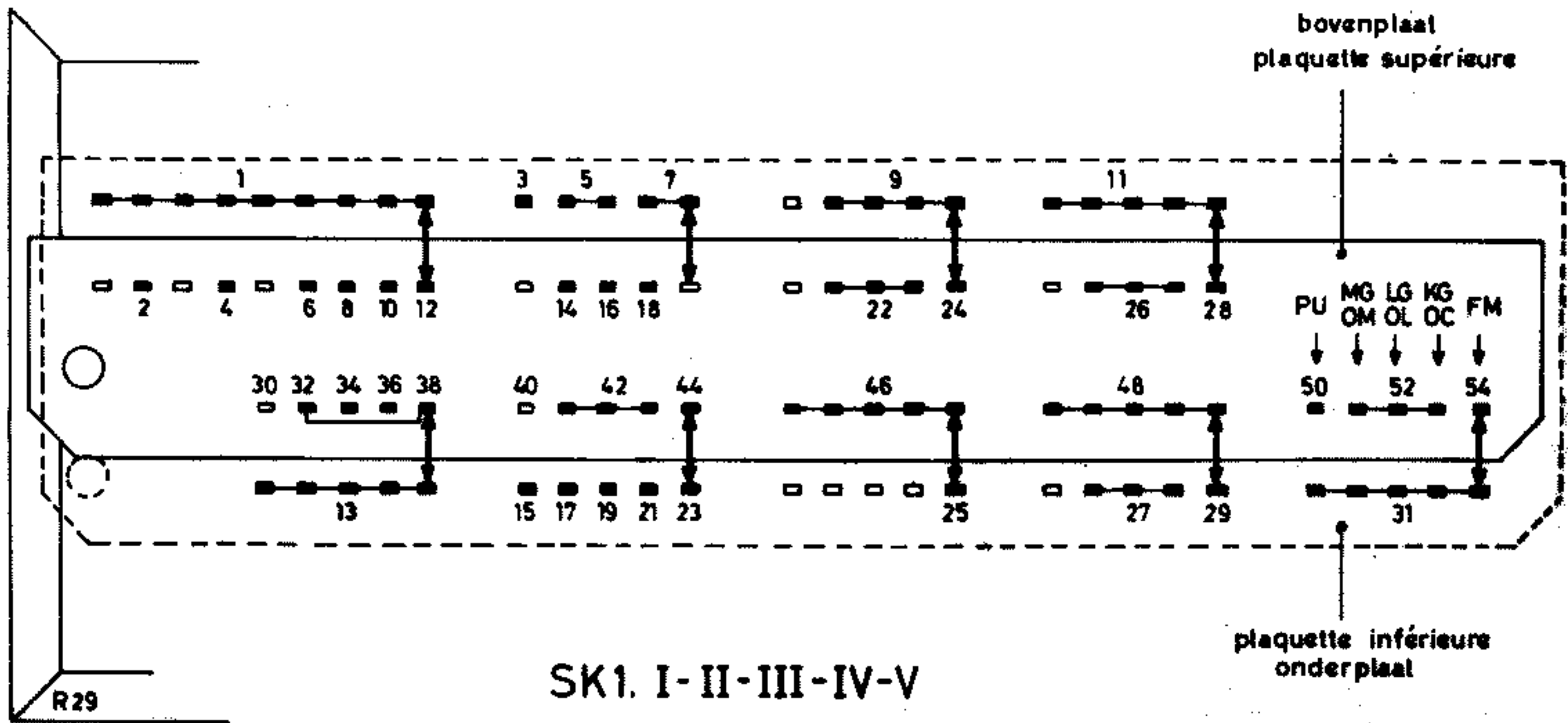
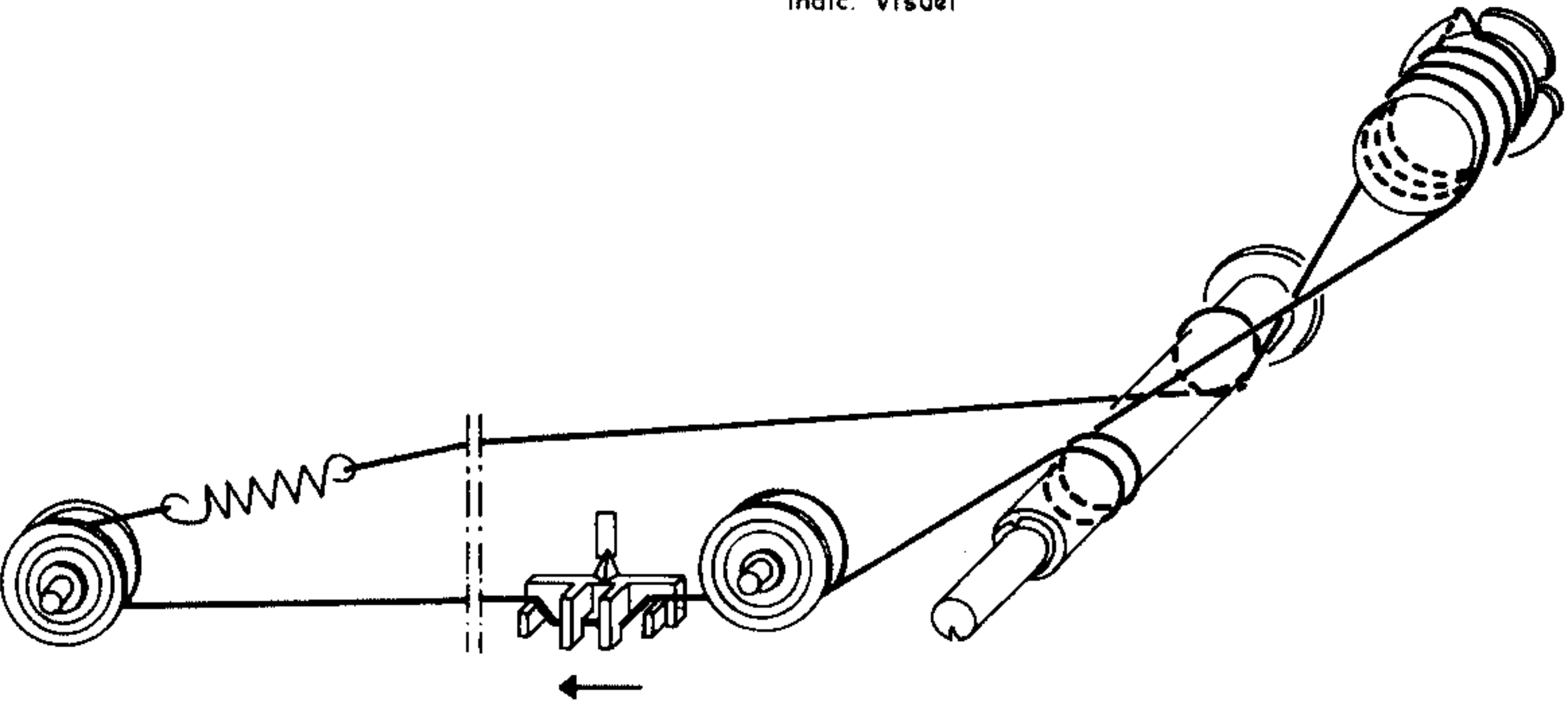
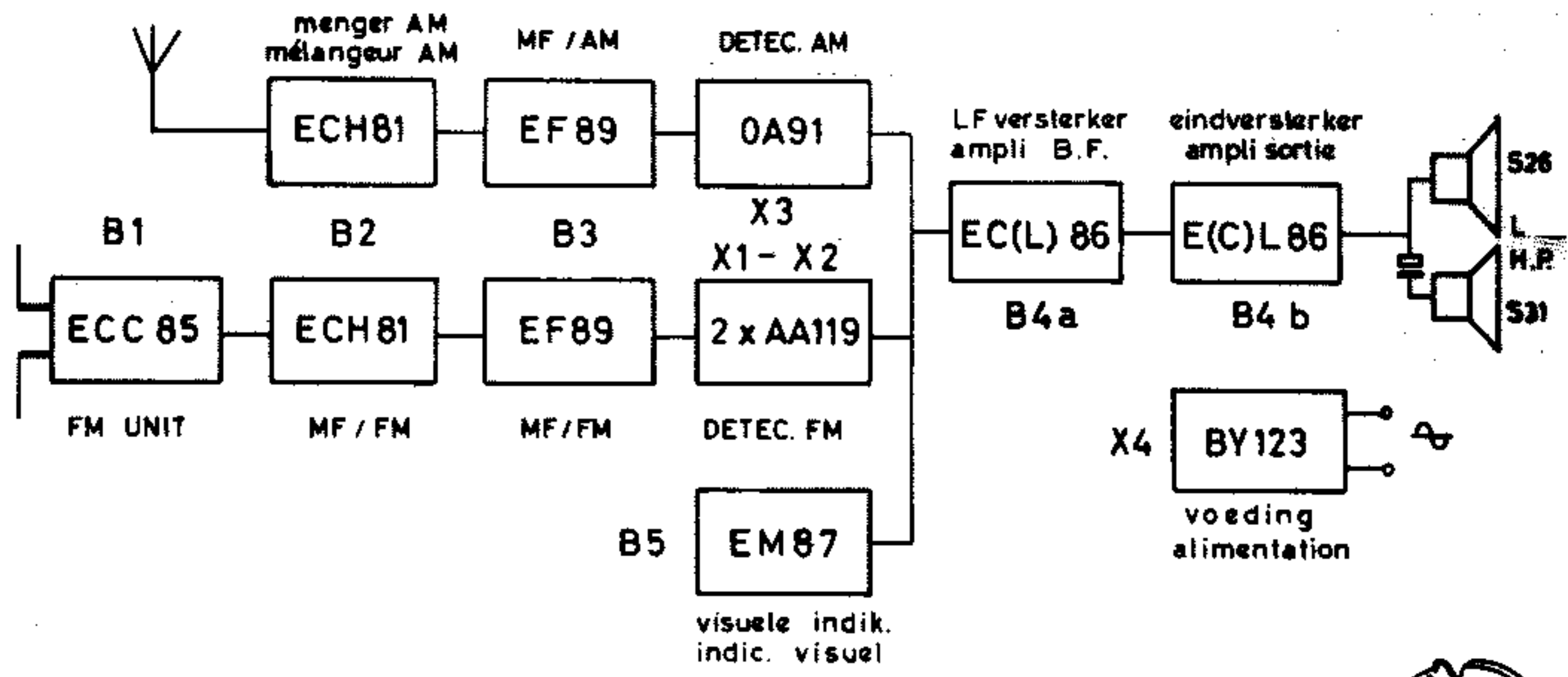
# SBR - R29

RECEPTEUR-RADIO-ONTVANGER RA-R29-3

REGLAGES DES CIRCUITS M.F. ET H.F.



	Touche	Position C.V.	Signal à l'antenne	Régler	Indic.
MF/AM	O.M.	200 m	460 MHz	S24-23-19-18	max.
HF/AM	O.C.	545 m	6,3 MHz	S7 - S2	max.
	O.M.	545 m	550 KHz	S5 - S4	
		200 m	1500 KHz	C27 - C5	
	O.L.	545 m	155 KHz	S6 - S3	
MF/FM	F.M.	87,5 MHz	107 MHz	S20-17-16-15-14	max.
				S21	0V.
HF/FM	F.M.	87,5 MHz	87,5 MHz	S12-S11	max.



Numeros de code.

	Haut-parleur (100x150) 4 ohms	S26
	Haut-parleur tweeter 105x105	S31
TA6/1	Transfo d'alimentation	S27
TU.8	Transo de sortie H.P.	S25
ANT/R1	Antenne ferrite	S3-S4
AF5/A	Self HF OC	S2
AF5/O	Selfs oscillatrices OC-OM-OL	S5-6-7
SI 3	FM unit complet	L
L2	Self HF-FM	S11
L3	Selfs oscillatrices FM	S12-13
L4	Self primaire MF-FM	S14
L5	Self secondaire MF-FM	S15
iF1/cs	Self transfo MF (AM/FM)	S16-17-18-19
iF2/cs	Self transfo MF discrim AM-FM	S20-21-22-23-24
	Ebénisterie	
	Face avant complète	
	Etamine H.P.	
	Baffle H.P. tweeter	
	Cadran	
	Vignette SBR	
	Pieds	
	Dos	
4MAX100	Vis de fixation dos	
	Enjoliveur ind.visuel	
RD829	Bouton volume	
	Bouton arrêt-marche/intime	
RD819	Bouton changement de gamme	
RD820	Bouton syntonisation	
	Boutons tonalités	
COM 6	Commutateur gammes complet	SK1
INT.1	Commutateur réseau	SK5
	Commutateur tonalité	SK3-SK4
	Commutateur "INTIME"	SK2
RD 33	Ressort de pression comm.gammes	
RD 940	Axe + poulie nylon à crans	
RD941	Buselure pour bout.syntonisation	
RD 462	Rondelle pour buselure	
	Support commutateur tonalité	
	Support ampoule 8V	
	Carrousel de tension	
PR1	Plaquette douille ant/terre	
PR5	Prise enreg/P.U.	
	Condensateur	C6-C7
	Cond. électrolyt. 50+50 µF/250V	C62-C63(carton)