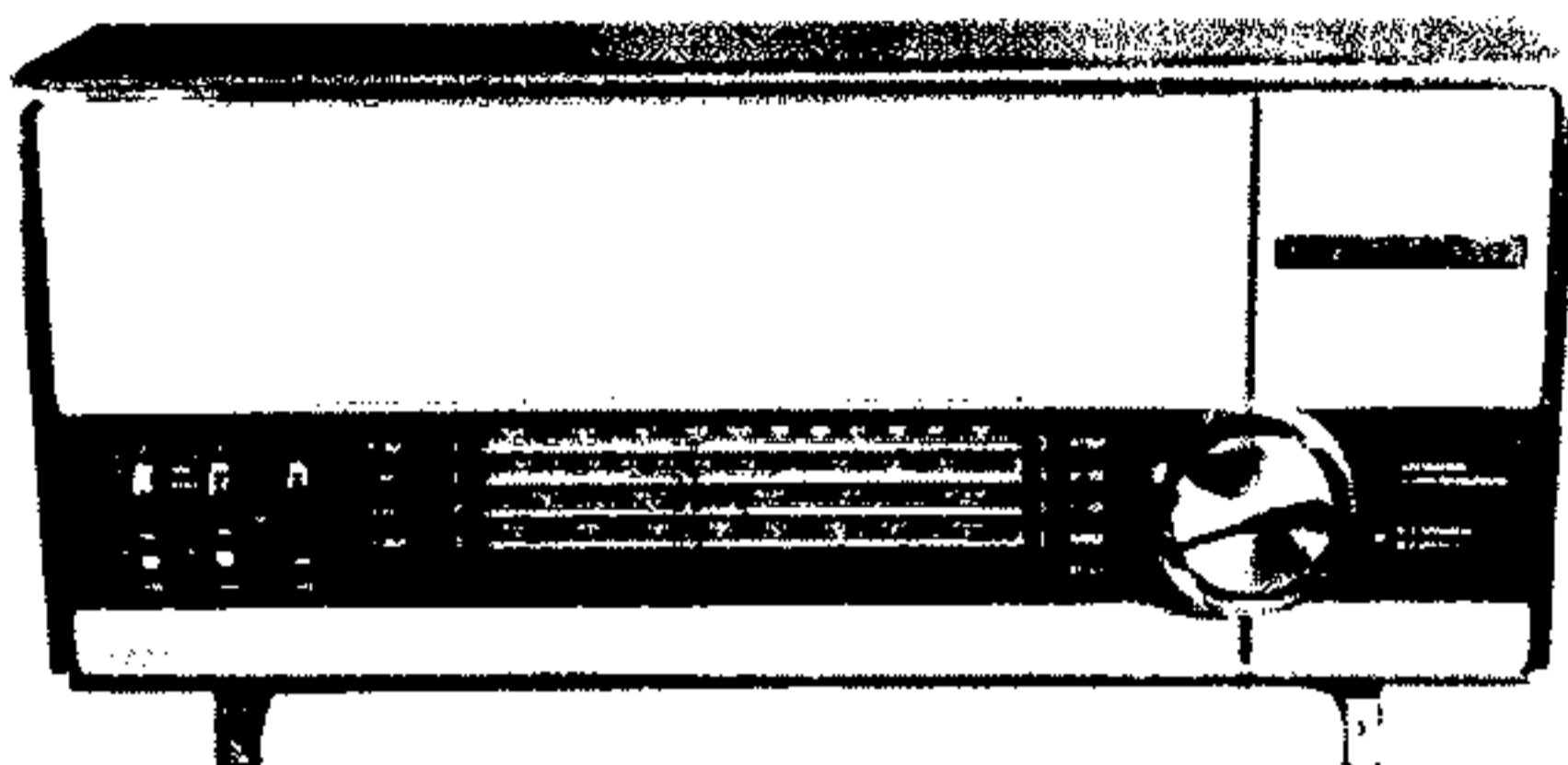


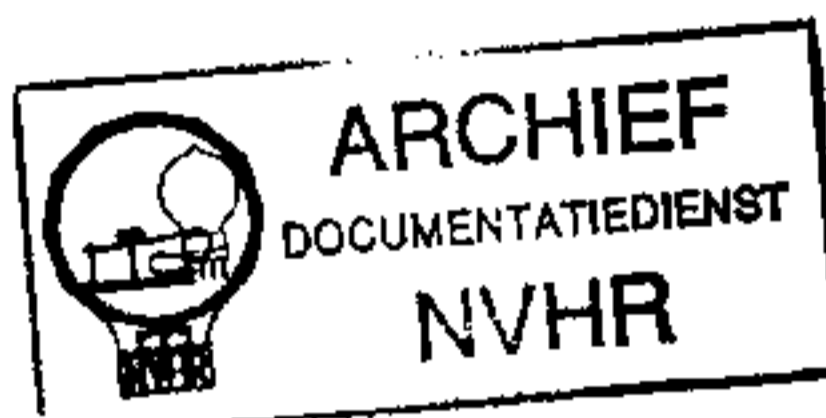
Met dank aan Olens Radiomuseum

R28



Ned. Ver. v. Historie v/d Radio

SPECIFICATIONS.



Récepteur de table AM-FM

Alimentation : 110 - 125 - 160 - 220 et 240V alternatifs

Consommation : + 40 Watts.

MF-fréquences : AM : 460 KHz
FM : 10,7 MHz

Puissance de sortie : + 3 watts.

Impédance H.P. : 4 ohms

Gammes d'ondes :

O.L.	: 920	-	2070	m	(325	-	145	KHz)
O.M.	: 185	-	580	m	(1620	-	520	KHz)
O.C.	: 39,5	-	51,9	m	(7,6	-	5,8	MHz)
F.M.	: 2,85	-	3,53	m	(105	-	85	MHz)

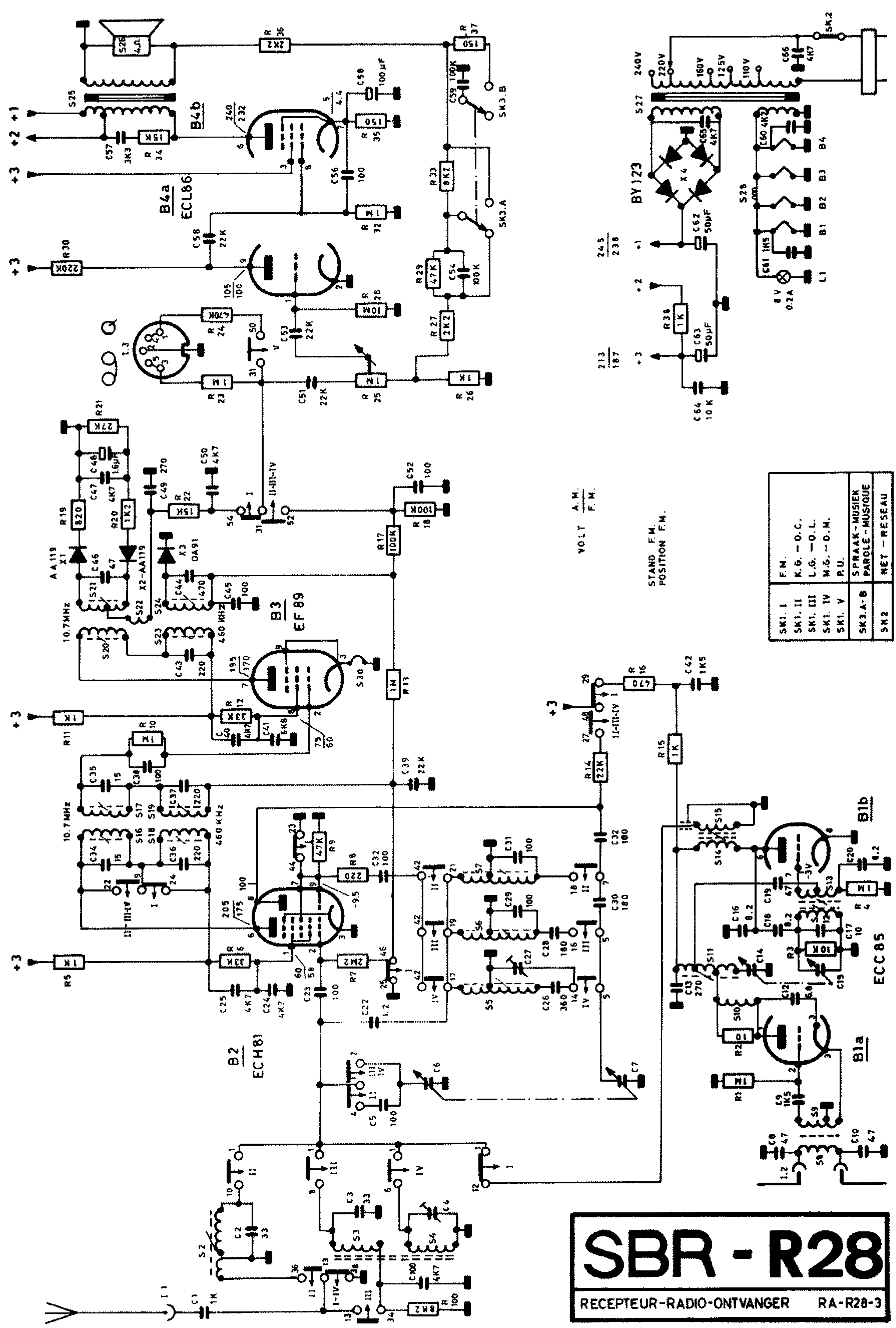
Lampes :

B1 : ECC85
B2 : ECH85
B3 : EF89
B4 : ECL86

Diodes :

X1 : AA119
X2 : AA119
X3 : OA91
X4 : BY123

Ampoule cadran 8V 0,2A.



VOLT A.M. / F.M.

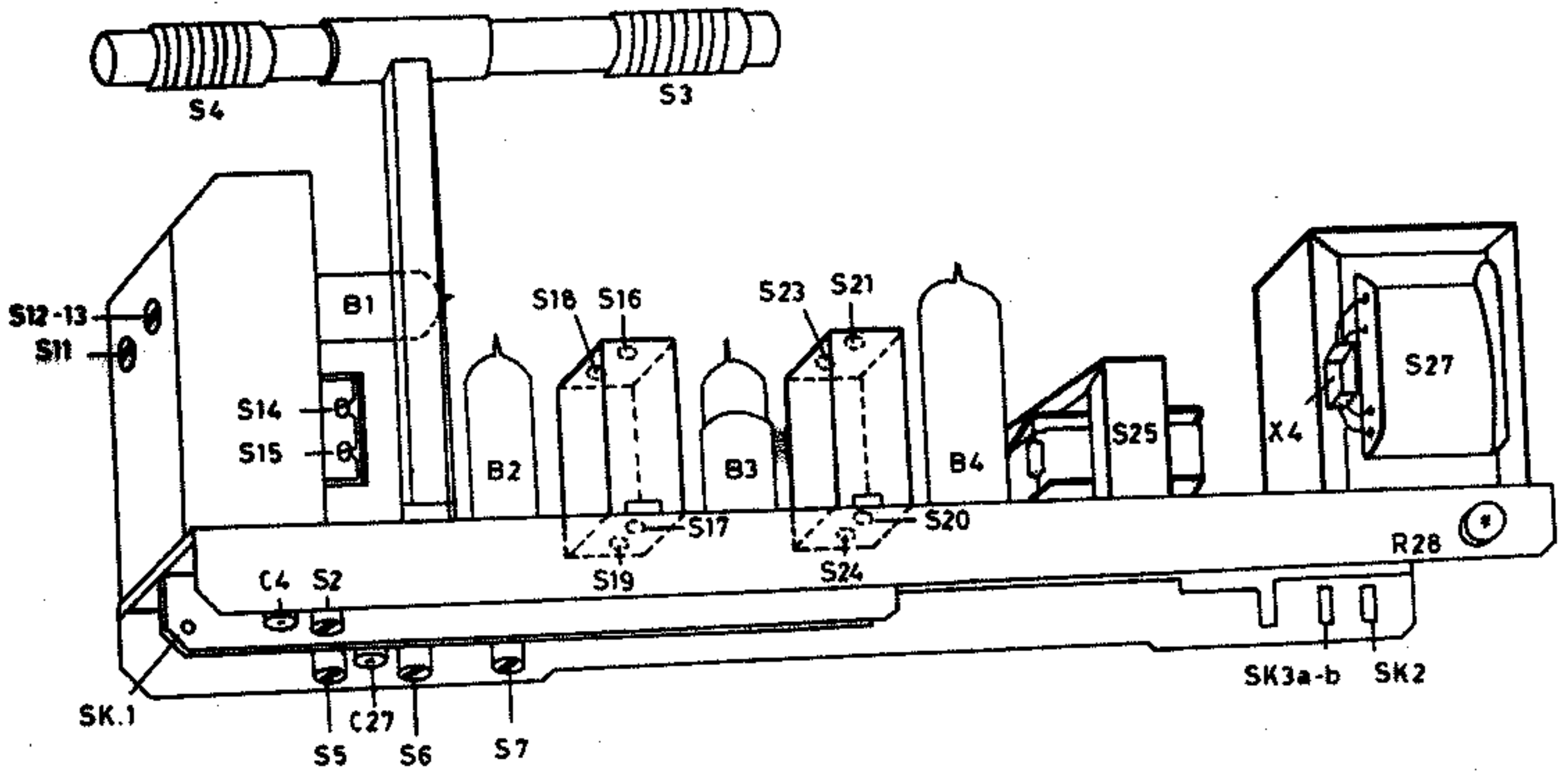
STAND F.M. POSITION F.M.

SK1. I	F.M.
SK1. II	K.G. - O.C.
SK1. III	L.G. - O.L.
SK1. IV	M.G. - O.M.
SK1. V	P.U.
SK3.A-B	SPRAAK - MUSIEK
	PAROLE - MUSIQUE
SK2	NET - RESEAU

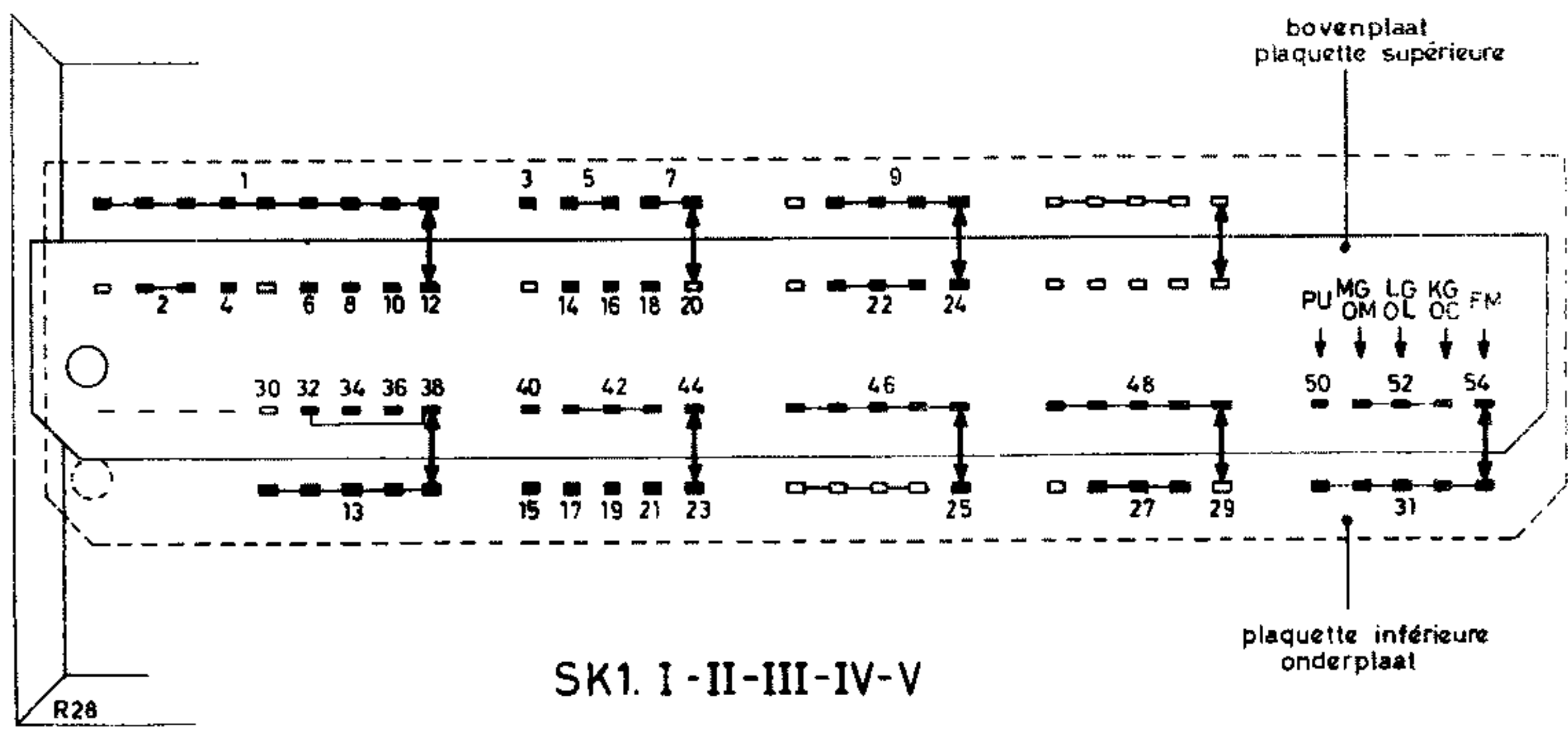
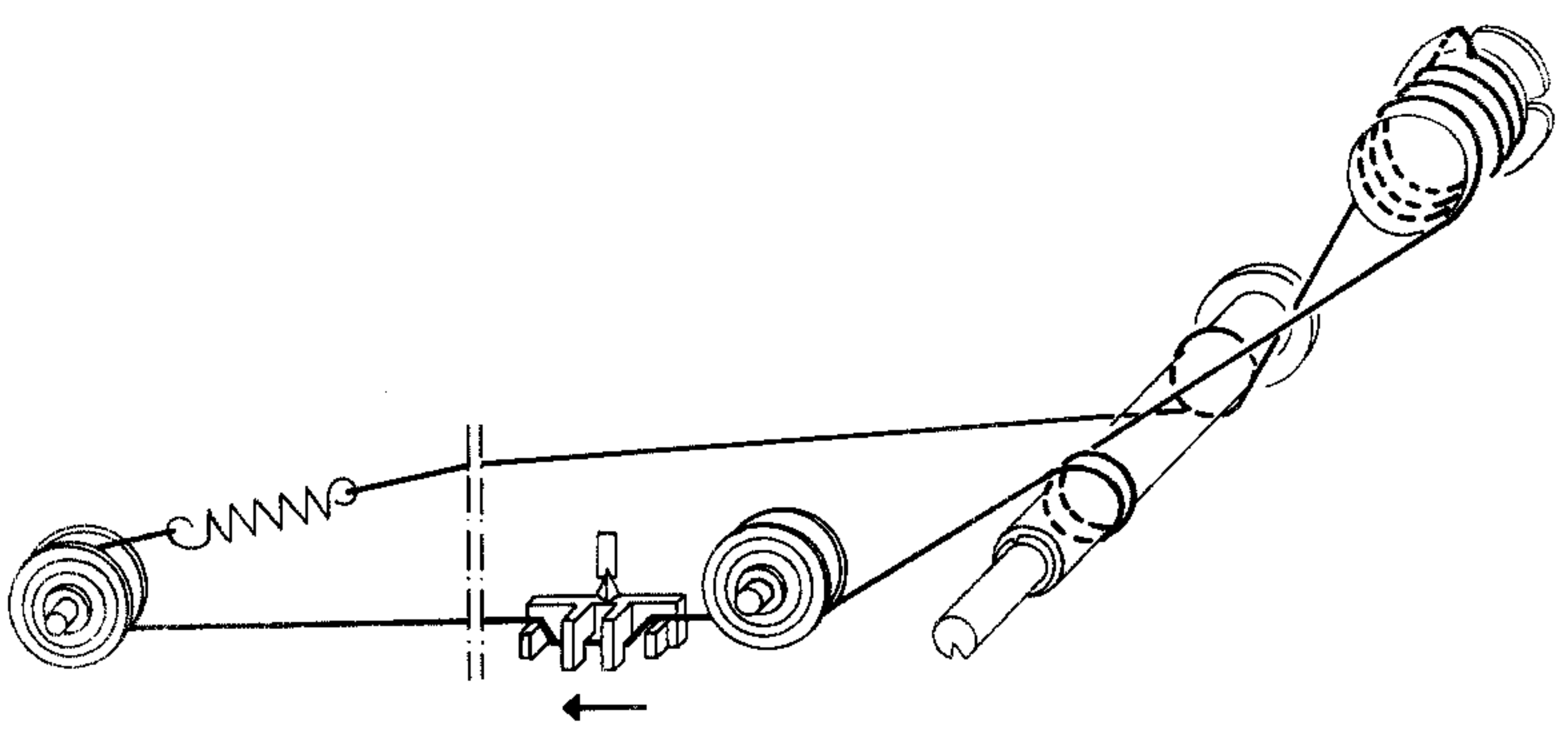
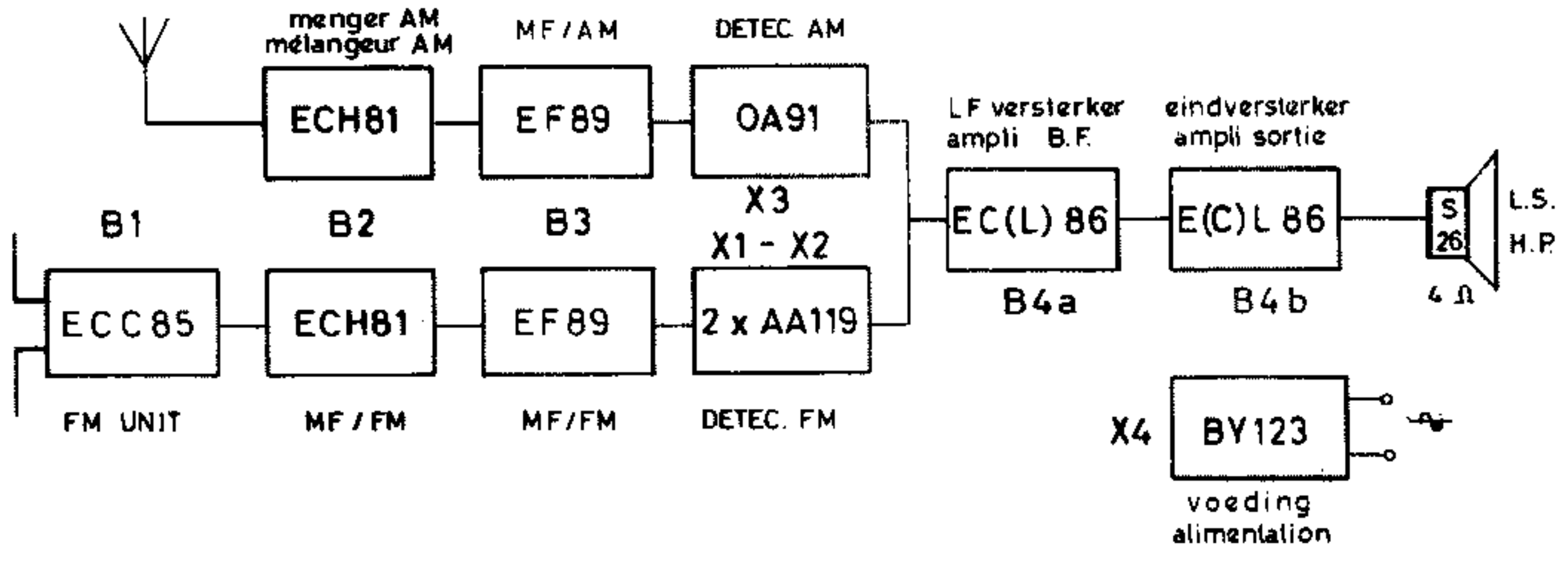
SBR - R28

RECEPTEUR - RADIO - ONTVANGER RA-R28-3

REGLAGES DES CIRCUITS M.F. ET H.F.



	Touche	Position C.V.	Signal à l'antenne	Régler	Indic.
MF/AM	O.M.	200 m	460 MHz	S24-23-19-18	max.
HF/AM	O.C.	545 m	6,3 MHz	S7 - S2	max.
	D.M.	545 m	550 KHz	S5 - S4	
		200 m	1500 KHz	C27 - C4	
	D.L.	545 m	155 KHz	S6 - S3	
MF/FM				S20-17-16-15-14	max.
	F.M.	87,5 MHz	107 MHz	S21	0V.
HF/FM	F.M.	87,5 MHz	87,5 MHz	S12-S11	max.



NUMEROS DE CODE.

TA6/1	Haut-parleur (100x150) 4 ohms	S26
TU.8	Transfo d'alimentation	S27
	Transfo de sortie H.P.	S25
ANT/R1	Antenne ferrite	S3-S4
AF5/A	Self HF OC	S2
AF5/O	SelFs oscillatrices OC-OM-OL	S5-6-7
SI 3	FM unit complet	L
L2	Self HF-FM	S11
L3	SelFs oscillatrices FM	S12-13
L4	Self primaire MF-FM	S14
L5	Self secondaire MF-FM	S15
iF1/cs	Self transfo MF (AM/FM)	S16-17-18-19
iF2/cs	Self transfo MF discrim AM-FM	S20-21-22-23-24
	Ebénisterie	
	Face avant complète	
	Etamine H.P.	
	Cadran	
	Vignette SBR	
	Pieds	
	Dos	
4MAX100	Vis de fixation dos	
RD 829	Bouton volume	
	Bouton arrêt-marche/par.musique	
RD 819	Bouton changement de gamme	
RD 820	Bouton syntonisation	
COM 6	Commutateur gammes complet	SK1
INT.1	Commutateur réseau	SK2
INT.4	Commutateur parole musique	SK3a-b
RD 33	Ressort de pression comm.gammes	
RD 940	Axe + poulie nylon à crans	
RD 941	Buselure pour bout. syntonisation	
RD 462	Rondelle pour buselure	
	Support ampoule 8V	
	Carrousel de tension	
PR1	Plaquette douille ant/terre	
PR5	Prise enreg/P.U.	
VR3	Condensateur variable (CV)	C6-C7
	Cond. électrolyt. 50+50 uF/250V	C62-C63(carton)