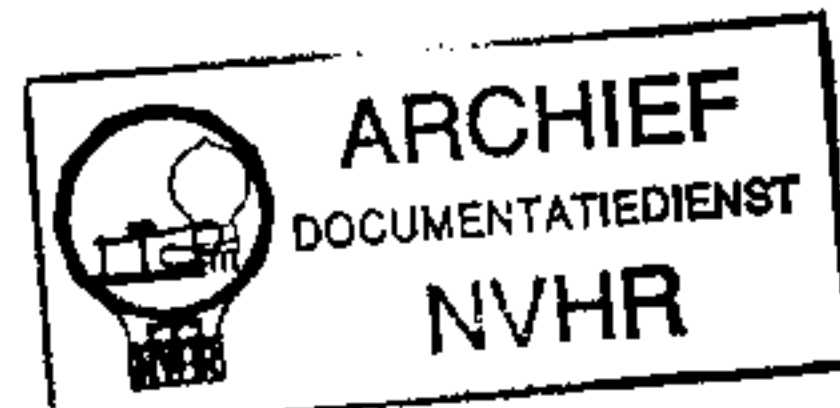


Met dank aan Olens Radiomuseum



R27



SPECIFICATIONS.

Alimentation : 110/130 et 220 volts alternatifs.

Consommation : 15 watts.

Moyennes fréquences : A.M. : 452 Kc/s

F.M. : 10,7 Mc/s

Impédance haut-parleur dans récepteur : 25 ohms

Impédance haut-parleur extérieur : 5 ohms

Gammes d'ondes :

O.L. : 1150 - 2000 m (260 - 150 Kc/s)

O.M. : 185 - 577 m (1622 - 517 Kc/s)

O.C. : 25 - 50 m (12,2 - 5,95 Mc/s)

F.M. : 2,78 - 3,43 m (108 - 87,5 Mc/s)

Transistors :

TS1 : AF121

TS2 : AF125

TS3 : AF125

TS4 : AF121

TS5 : AF121

TS6 : AF121

TS7 : AC125

TS8 : AC125

TS9 : AC126

TS10 : AC128

TS11 : AC128

Diodes :

GR1 : AA119

GR2 : AA119

GR3 : AA119

GR4 : AA119

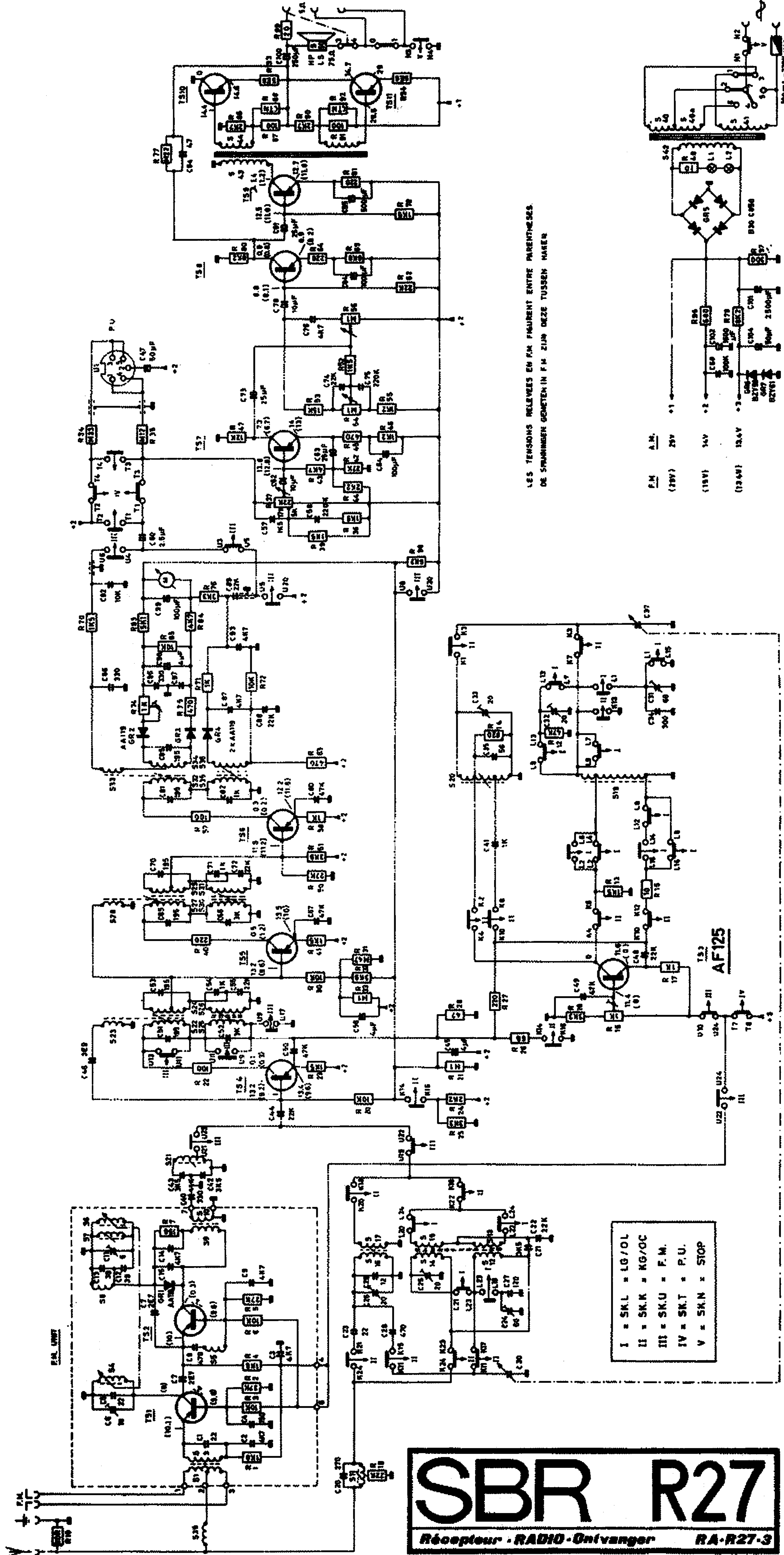
GR5 : B30C850

GR6 : BZY59

GR7 : BZY61

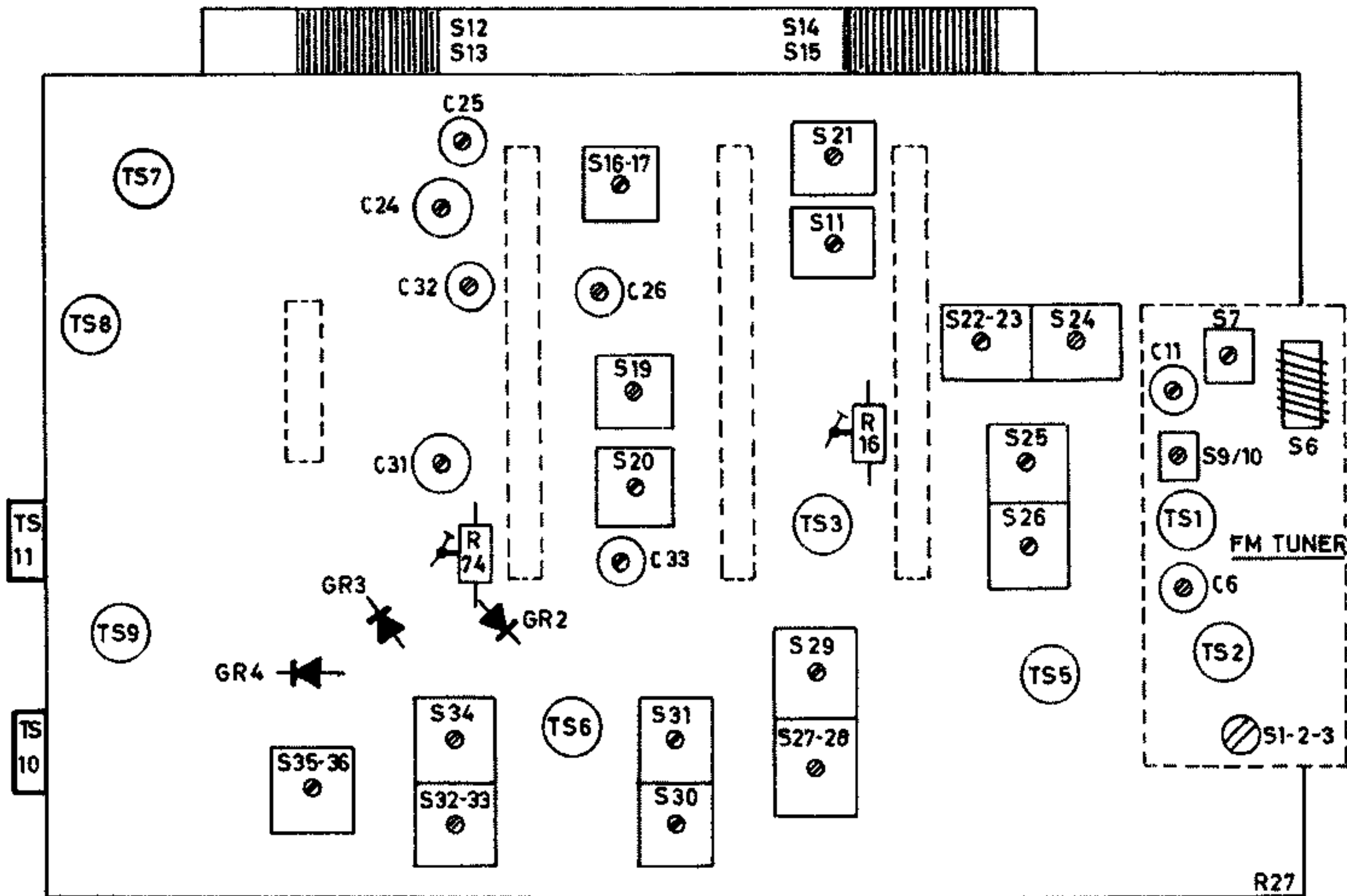
5	3A	1123	4	5	6	7	8	9	10	11	12	13	14	15	16	17	18	19	20	21	22	23	24	25	26	27	28	29	30	31	32	33	34	35	36	37	38	39	40	41	42	43	44	45	46	47	48	49	50	51	52	53	54	55	56	57	58	59	60	61	62	63	64	65	66	67	68	69	70	71	72	73	74	75	76	77	78	79	80	81	82	83	84	85	86	87	88	89	90	91	92	93	94	95	96	97	98	99	100
---	----	------	---	---	---	---	---	---	----	----	----	----	----	----	----	----	----	----	----	----	----	----	----	----	----	----	----	----	----	----	----	----	----	----	----	----	----	----	----	----	----	----	----	----	----	----	----	----	----	----	----	----	----	----	----	----	----	----	----	----	----	----	----	----	----	----	----	----	----	----	----	----	----	----	----	----	----	----	----	----	----	----	----	----	----	----	----	----	----	----	----	----	----	----	----	----	----	----	-----

AF121 AF125 AF121 AF121 AC125 AC126 2xAC128



SBR R27

Récepteur · RADIO · Onivanger RA-R27-3

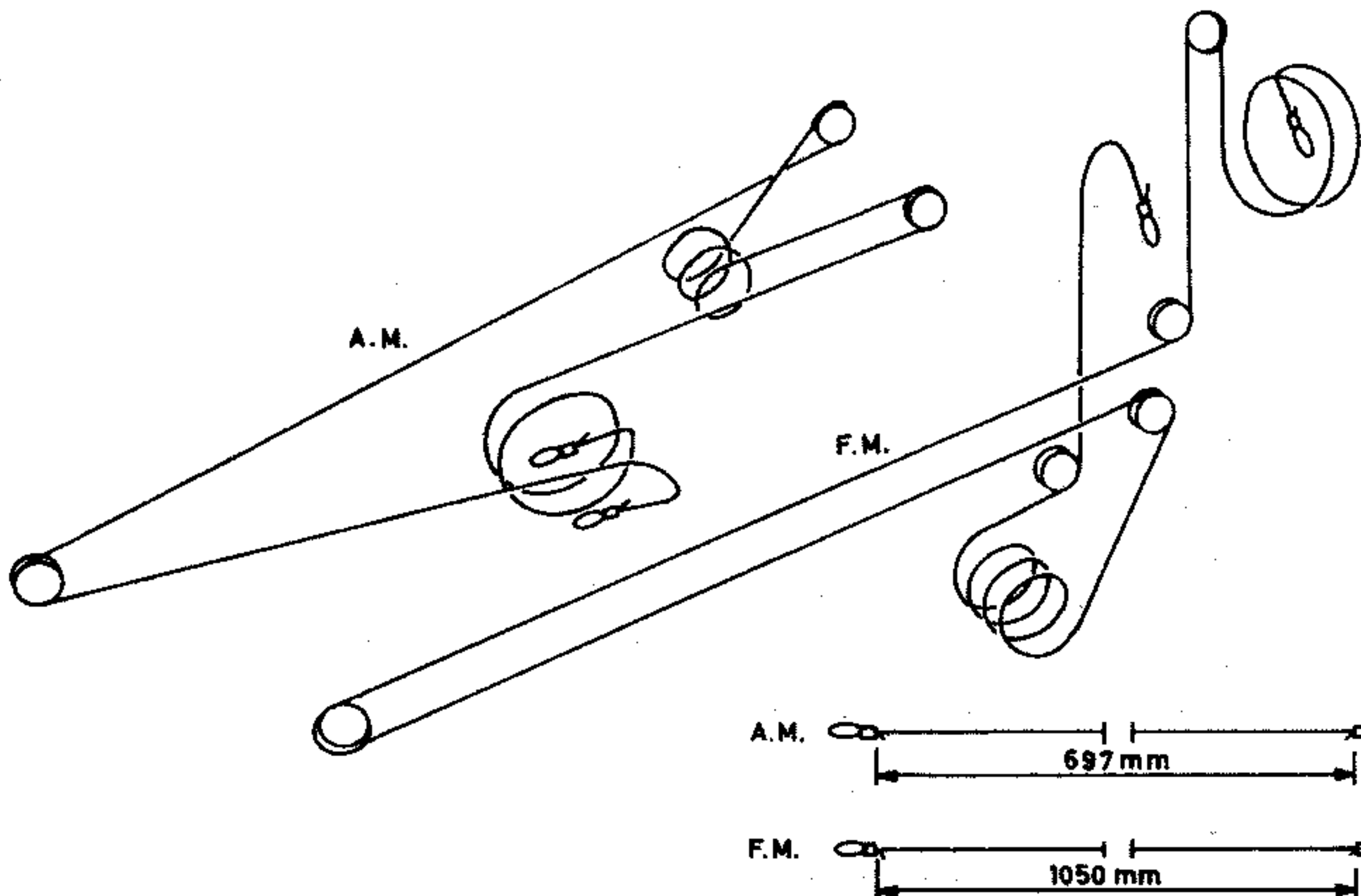
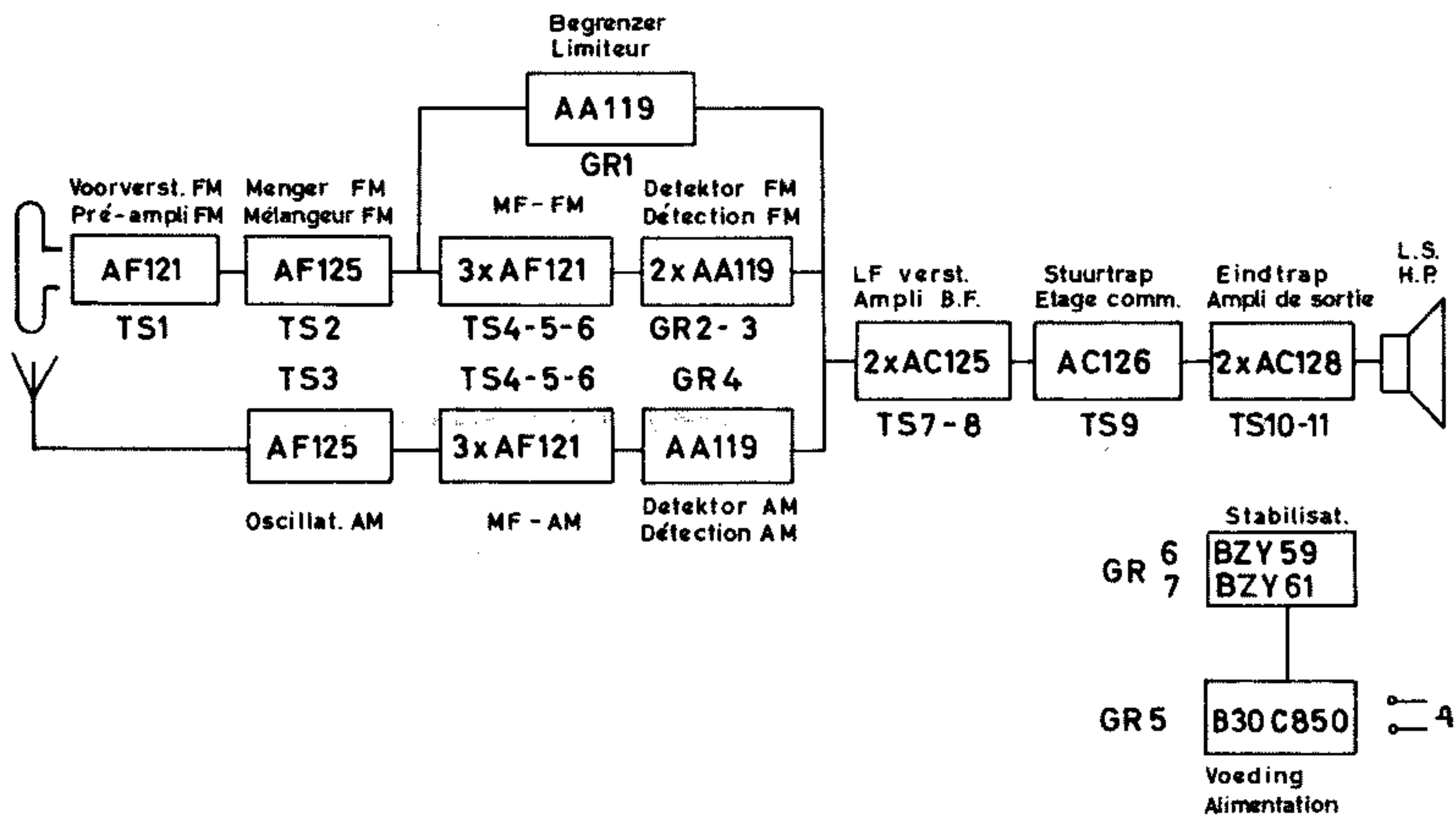


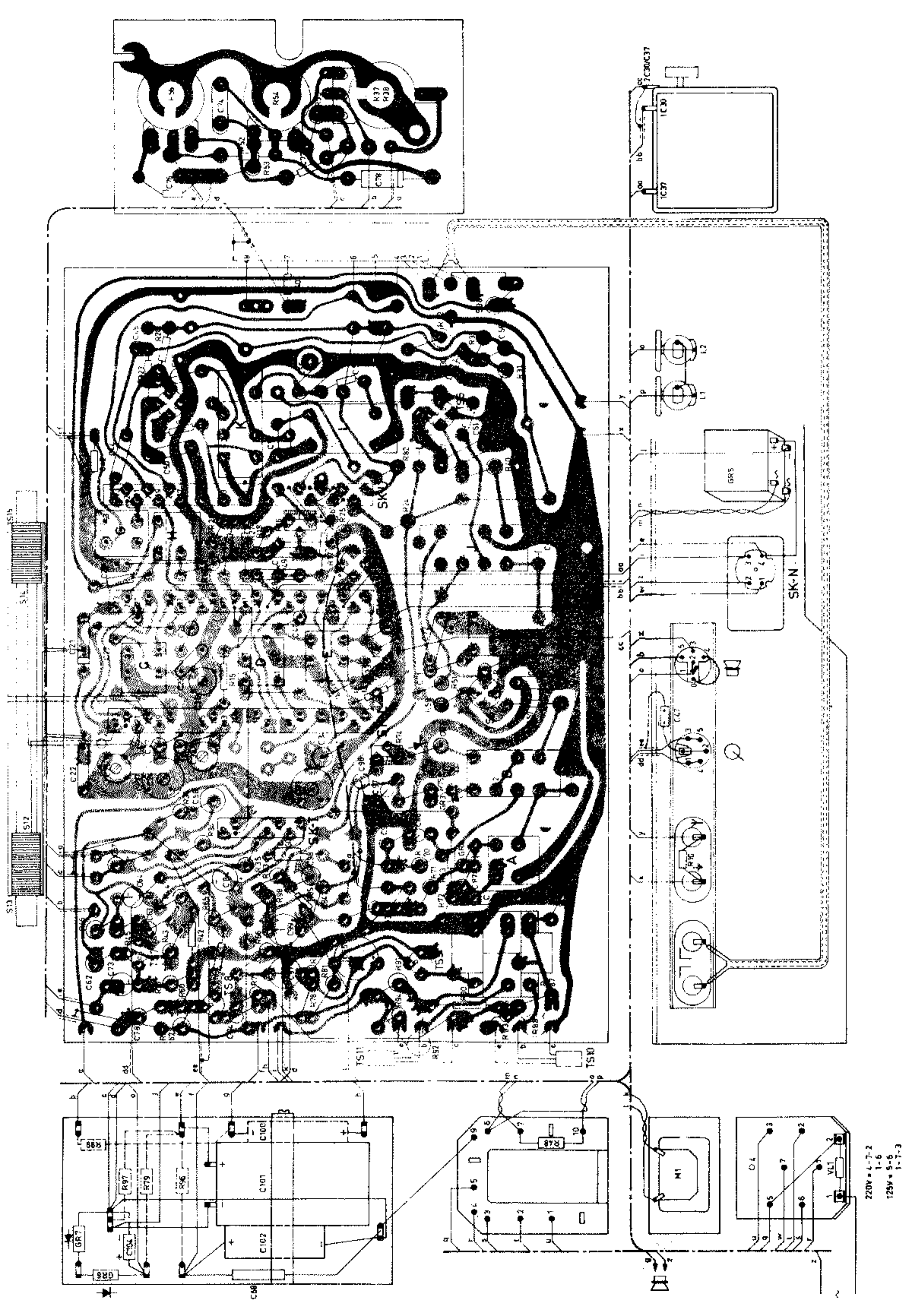
	Touche	Position CV	Signal	Régler	Ind.
MF/AM	O.M.	577 m	452 Kc/s	sur bTS5	S31-35-30
			via 33KpF	sur bTS4	S25-26
				S11	min.
HF/AM	O.M.	500 m	600 Kc/s	sur	S19-14
		200 m	1500 Kc/s	S11/R10	C32-25
	O.L.	1810 m	166 Kc/s	via	C31-S12
		1155 m	260 Kc/s	33KpF	C24
	O.C.	46,50 m	6,45 Mc/s		S20-S16
		25,5 m	11,8 Mc/s		C33-C26
MF/FM	F.M.	87,5 Mc/s	10,7 Mc/s	sur bTS5	S32-29-27
			via	sur bTS4	S22-S24
			10 KpF	sur bTS2	S21-S413
				S34	max.*
				S34	courbe sym.
HF/FM	F.M.	88,2 Mc/s	88,2 Mc/s	via	S4-S7
		107,4 Mc/s	107,4 Mc/s	2x60 ohms antenne.	C6-C11
					max.

* Déconnecter C98 du côté positif et connecter l'oscilloscope aux bornes de C92.

Suppression A.M.

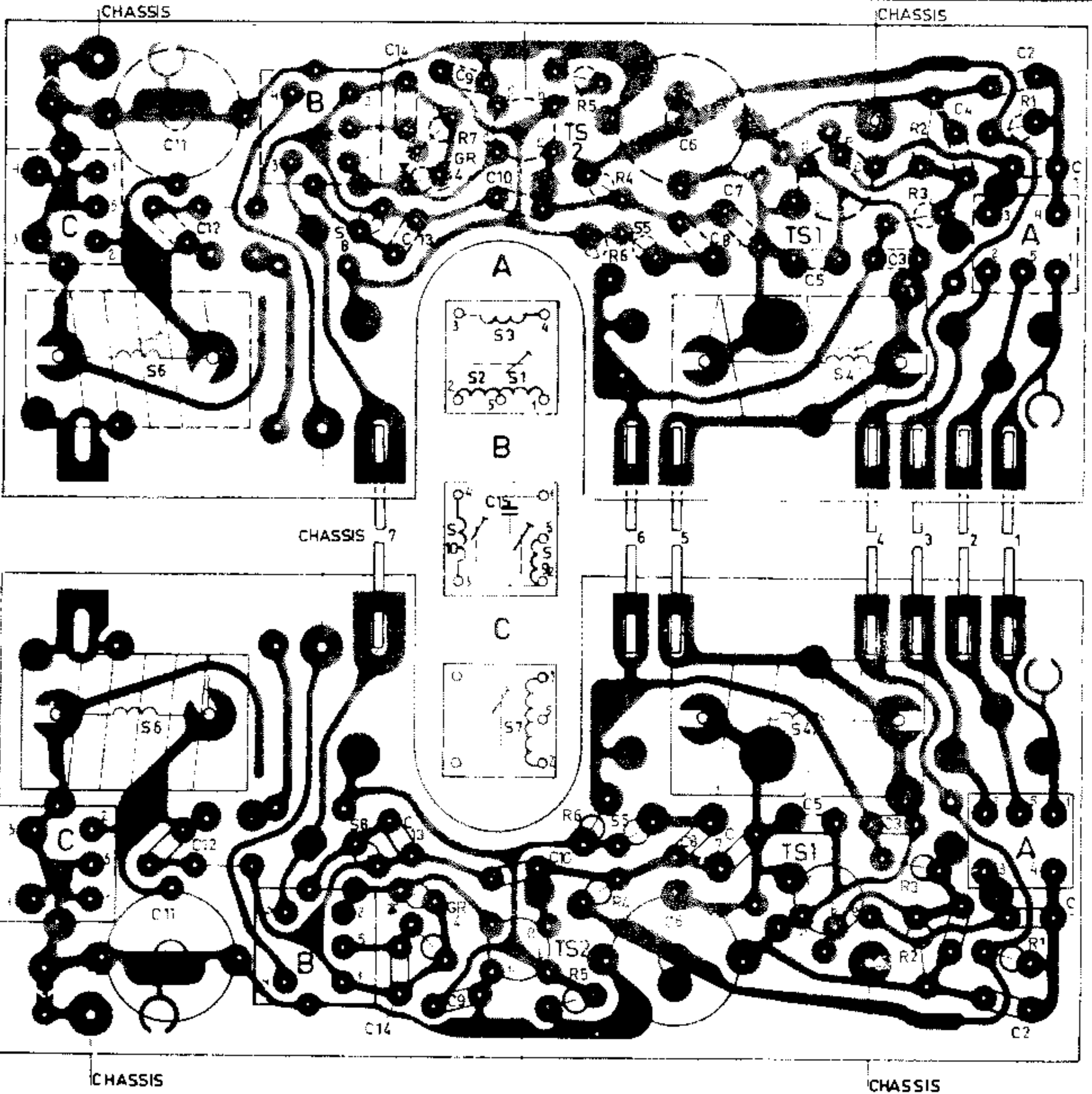
A l'aide de R74, régler le discriminateur F.M. pour minimum A.M.





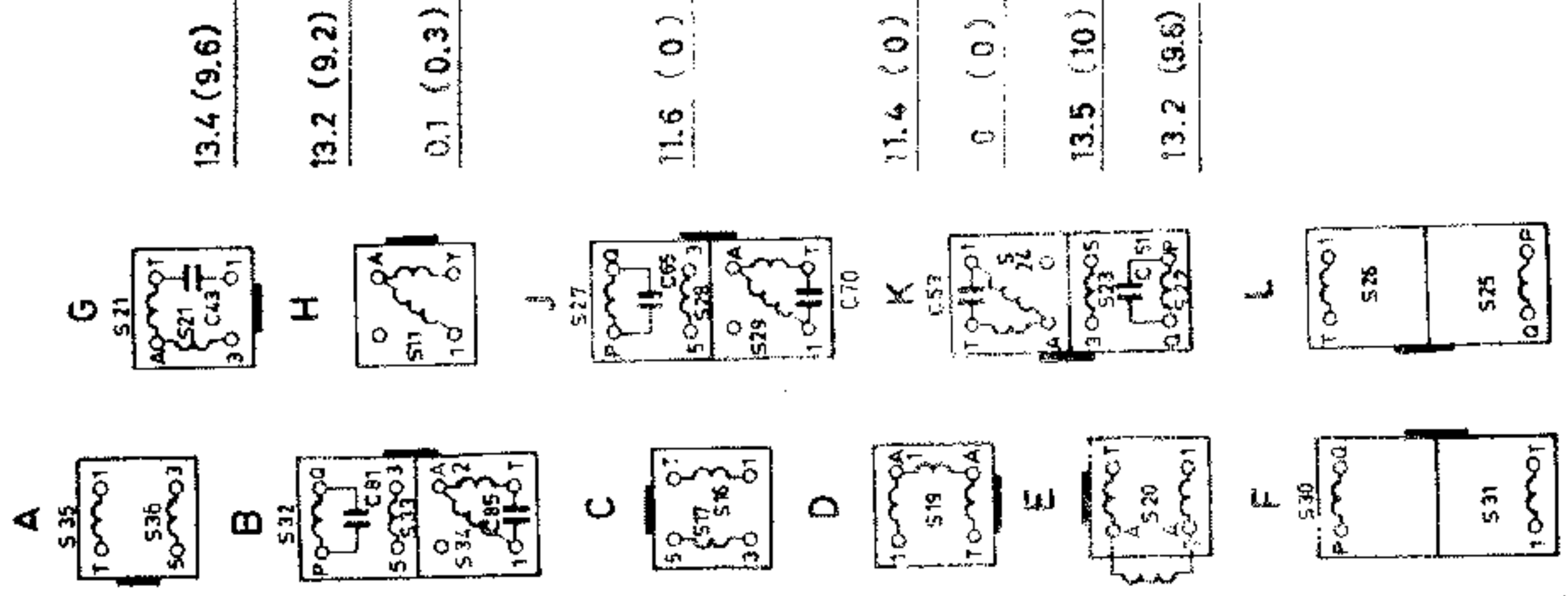
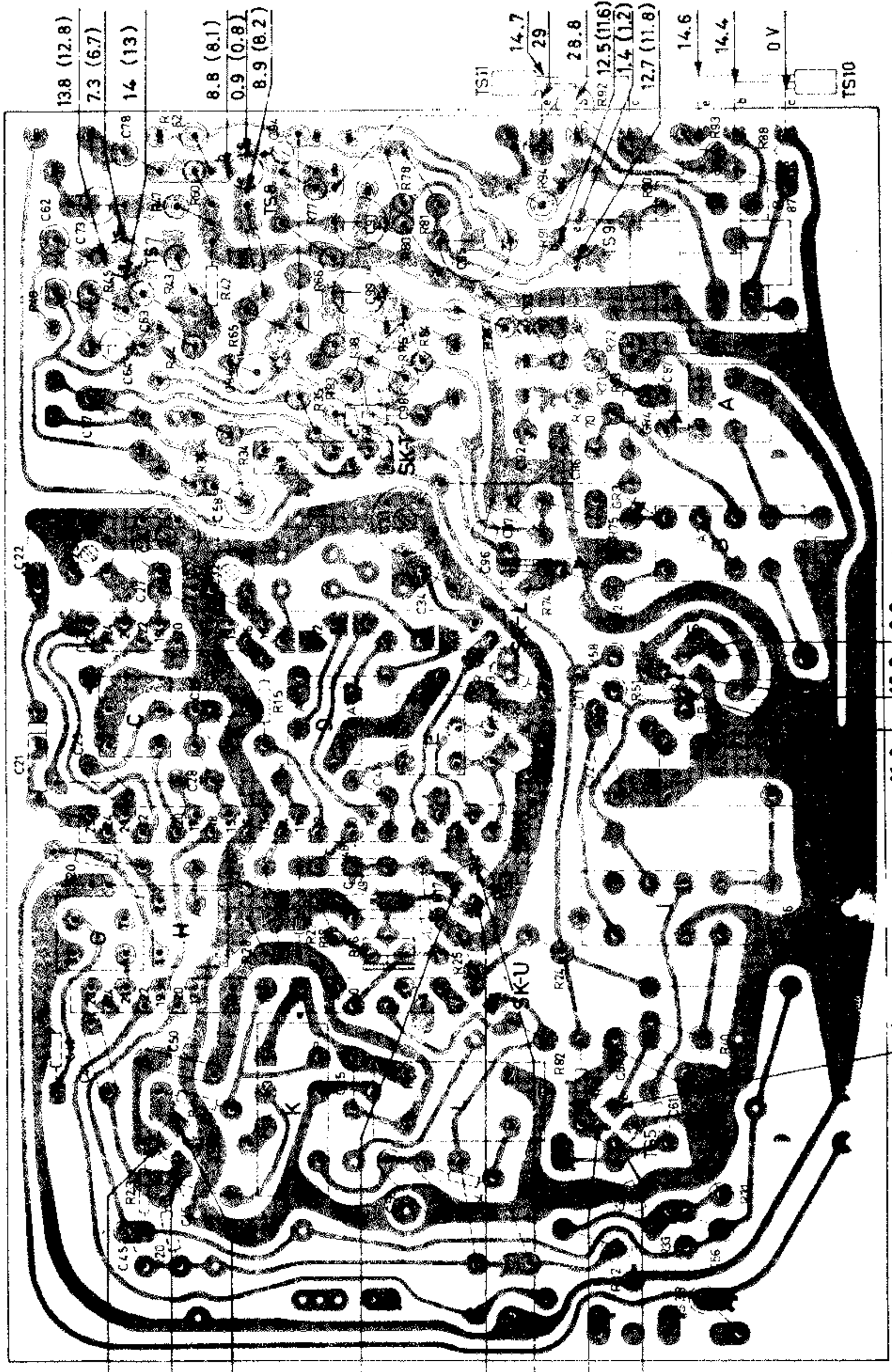
220V = 4-7-2
 1-6
 125V = 5-6
 1-7-3

S	C.	6.	B	8.	5	4.	A.
C		12, 11.	13, 14.	9, 10.	8, 6, 7.	5.	2, 1
R					4, 5, 6	2, 3.	1.



FM - TUNER

R	20	38	23	41	82	24.76	28	27	19	15	13	57	74	12	75	36	34.35	71.63	85.84	4.65	72.46	3.66	64.80	81.78	790.94											
R	21.32	33	31.30	72	40	25.17	18	26		14		50	51	58			70.83	4.98	76	86.22	12.45	91.78	77.60	93.88	92.62											
C	4.0	45.56	55.46	54	61	25.50	42	44	67	66	49	48	20	35	12.87	21.23	48.33	79.87	26.27	34.32	25.22	82.31	24.96	97.86	58.92	98.60	90.57	87.88	84.96	69.38	93.88	63.99	62.95	91.81	73.94	78
S	38L	K	J	H	G	F	E	D	C	B	A																									



11.9 (11.2) 12.2 (11.6) 0.3 (0.2)

13.8 (12.8) 7.3 (6.7) 14 (13) 6.8 (8.1) 0.9 (0.8) 8.9 (8.2) 14.7 29 28.8 12.5 (11.6) 11.4 (11.2) 12.7 (11.8) 14.6 14.4 0V TS10

Numéros de code.

4822.240.50006	Haut-parleur 25 ohms	S50
" 210.10046	Unité F.M.	
" 156.30101	Bobinage antenne F.M.	S1-2-3
" 157.50045	Self de choke	S5
" 156.20205	Bobinage oscillateur F.M.	S7
" 157.50094	Self de choke	S8
" 153.50035	Transfo MF-FM	S9-10
" 156.10187	Circuit bouchon	S11
" 158.60108	Antenne ferrite	S12à15
" 156.40232	Bobinage antenne OC	S16-17
" 156.10185	Bobinage oscillateur PO	S19
" 156.10186	Bobinage oscillateur OC	S20
" 153.50064	Bobine MF-FM	S21
" 153.60047	Transfos MF-FM (2x)	S22à24 // S27à29
" 156.40205	Transfos MF-AM (2x)	S25-26 // S30-31
" 153.60048	Détecteur de rapport (FM)	S32à34
" 156.40204	Bobinage détection AM	S35-36
" 158.10031	Self de choke	S38
" 145.40048	Transfo réseau	S40à42
" 142.40156	Transfo déphaseur	S43à45
R27/6	Ebénisterie	
138-98	Pieds	
150-354	Panneau arrière	
29-648	Cadran	
4822.404.20016	Support cadran	
19-268	Boutons potentiomètres	
19-269	Bouton syntonisation (petit)	
19-270	Bouton syntonisation (grand)	
9-1993	Attache pour indicateur visuel	
4822.347.10001	Indicateur visuel	
" 263.30005	Carrousel de tensions	
" 450.80037	Aiguille A.M.	
" 450.80038	Aiguille F.M.	
" 267.40039	Fiche femelle P.U. (penth.)	
" 267.40073	Fiche femelle H.P. extérieur	
" 410.20352	Touches avec équerre	
" 276.10041	Commutateur réseau	
" 277.30204	Commutateur F.M.	
" 277.30205	Commutateur O.C.	
" 277.30206	Commutateur G.O.	
" 277.30207	Commutateur P.U.	
" 278.20061	Tiroir pour commutateur F.M.	
" 278.20062	Tiroir pour commutateur O.C.	
" 278.20063	Tiroir pour commutateur G.O.	
" 278.20064	Tiroir pour commutateur P.U.	
" 101.30058	Potentio. volume (17 + 5K)	R37-38
" 101.20083	Potentio. aigu + graves (100K)	R54//R56
" 100.90001	Potentio. ajustable 1K	R16//R74
" 116.20007	Résistance VDR	R10
" 116.30008	Résistance CTN (2x)	R88//R92
" 110.10183	Résistance carbone 680 ohms	R96
" 112.20093	" " 300 ohms	R97
" 112.20062	" " 20 ohms	R99
" 125.20055	Condensateur variable (CV)	C30-37
" 124.20088	Cond. électrolytique 4 µF	C45-56-98
" 124.20079	" " 2,5 µF	C60
" 124.20077	" " 10 µF	C62-78
" 124.20047	" " 25 µF	C63
" 124.20046	" " 100 µF	C64-84-99
" 124.20054	" " 25 µF	C73-91
" 124.20024	" " 500 µF	C95
" 124.20182	" " 250 µF	C100
" 124.70017	" " 2500 µF	C101
" 124.20055	" " 50 µF	C104