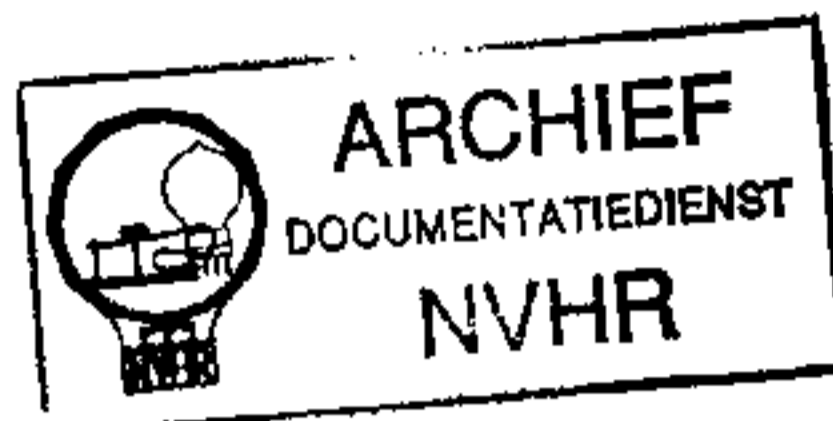


R 26



Ned. Ver. v. Historie v/d Radio



SPECIFICATIONS.

Récepteur entièrement transistorisé permettant la réception de la F.M.-stéréo suivant le système multiplex.

Tensions d'alimentation : 110-127-145-165-220 et 245 V alter

Consommation : 8 watts en 220 volts.

Moyennes fréquences : A.M. - 452 Kc/s
F.M. - 10,7 Mc/s

Puissance de sortie : 2 x 2 watts.

Impédance de sortie : 2 x 5 ohms.

Gammes d'ondes :

O.L.	: 750 - 2000 m	{ 400 - 150 Kc/s
O.M.	: 185 - 580 m	{ 1622 - 517 Kc/s
O.C.	: 16,5 - 50,8 m	{ 18,2 - 5,9 Mc/s
F.M.	: 2,78 - 3,43 m	{ 108 - 87,5 Mc/s

Transistors : (28)

T1-T3-T4	: AF121
T2-T402-T403	: AF125
T5-T12-T201-T202-T203-T204	: AC126
T6-T13	: AC172
T7-T14-T301-T302	: AC125
T8-T15	: AC132
T9-T16-T303	: AC127
T10-T11-T17-T18	: AC128
T401	: AF102

Diodes : (21)

X1-X2	: BY114
X3	: BZY59
X4	: BZY61
X5-X6-X7-X201-X202-X203-X204-X205-X206-X304-X305	: AA119
X8-X9	: BA114
X306-X307-X308	: OA200
X404	: BA102

Ampoules cadran : 2 x 8024D/71 (6,3V - 320mA)

Ampoule indicatrice stéréo : 7121D/00

S	119	8	12	13	14	15	16	17	18	19	20	21	22	23	24	25	26	27	28	29	30	31	32	33	34	35	36	37	38	39	40	41	42	43	44	45	46	47	48	49	50	51	52	53	54	55	56	57	58	59	60	61	62	63	64	65	66	67	68	69	70	71	72	73	74	75	76	77	78	79	80	81	82	83	84	85	86	87	88	89	90	91	92	93	94	95	96	97	98	99	100									
C	1	2	3	4	5	6	7	8	9	10	11	12	13	14	15	16	17	18	19	20	21	22	23	24	25	26	27	28	29	30	31	32	33	34	35	36	37	38	39	40	41	42	43	44	45	46	47	48	49	50	51	52	53	54	55	56	57	58	59	60	61	62	63	64	65	66	67	68	69	70	71	72	73	74	75	76	77	78	79	80	81	82	83	84	85	86	87	88	89	90	91	92	93	94	95	96	97	98	99	100
R	1	2	3	4	5	6	7	8	9	10	11	12	13	14	15	16	17	18	19	20	21	22	23	24	25	26	27	28	29	30	31	32	33	34	35	36	37	38	39	40	41	42	43	44	45	46	47	48	49	50	51	52	53	54	55	56	57	58	59	60	61	62	63	64	65	66	67	68	69	70	71	72	73	74	75	76	77	78	79	80	81	82	83	84	85	86	87	88	89	90	91	92	93	94	95	96	97	98	99	100

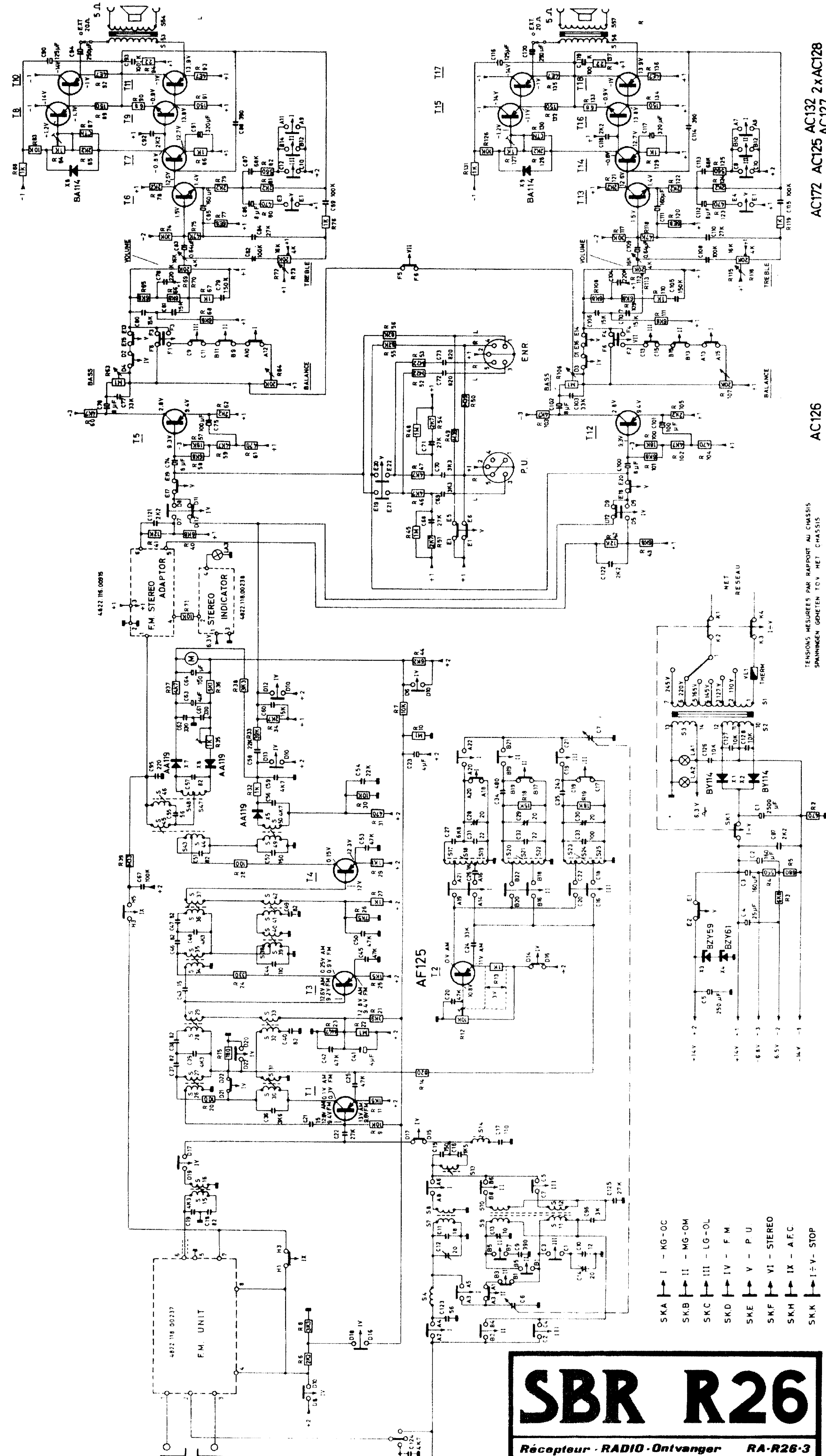
AC172 AC125 AC127 2xAC128

AC126

AF121

AF121

AF121



- SKA I - KG-OC
- SKB II - MG-OM
- SKC III - LG-OL
- SKD IV - F.M
- SKE V - P.U
- SKF VI - STEREO
- SKH IX - A.F.C
- SKK I-V - STOP

SBR R26

Récepteur · RADIO · Ontvanger RA-R26·3

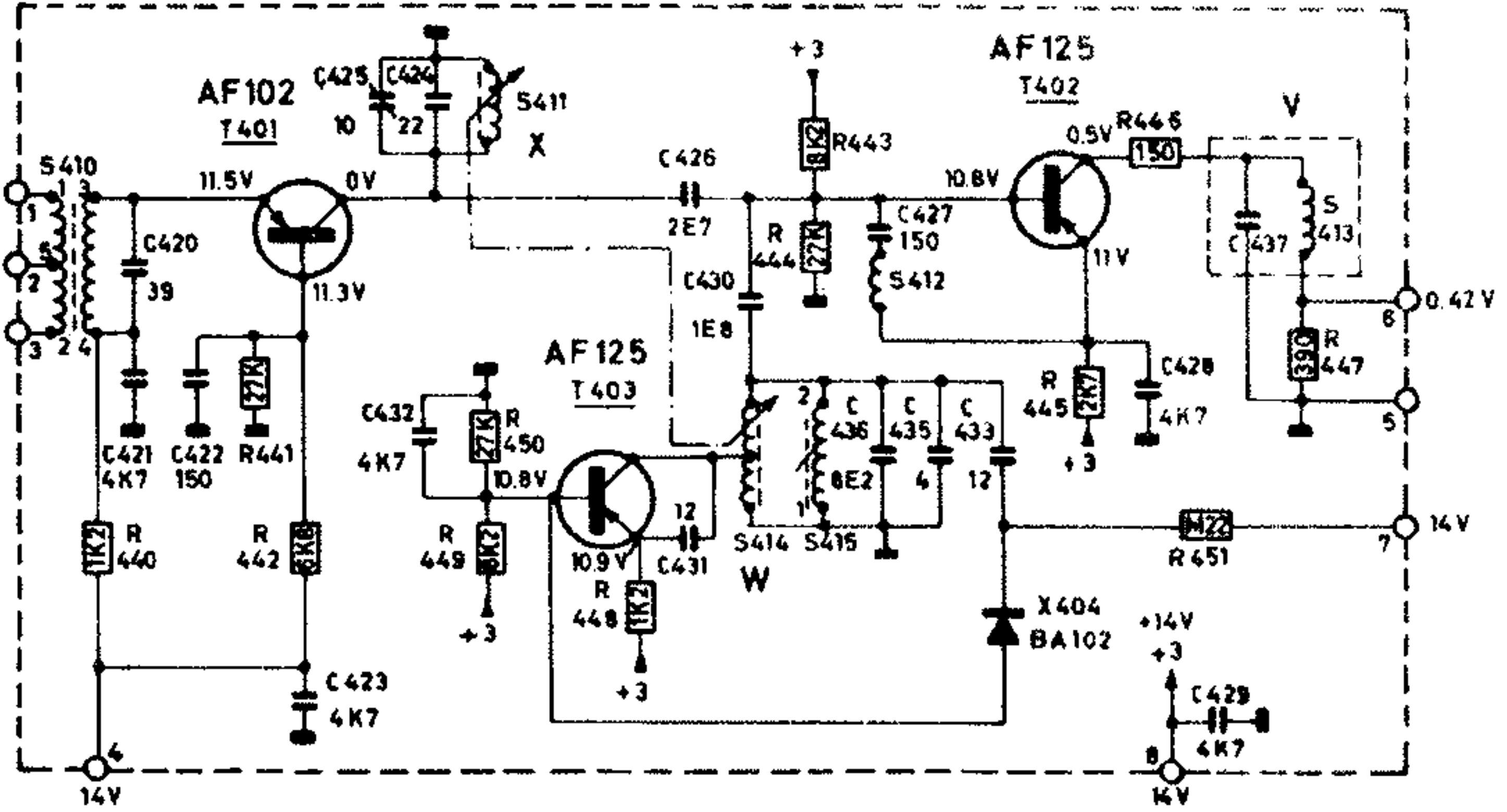
TENSIE'S GEMETEN TOE MET CHASSIS

AC126

AC172 AC125 AC127 2xAC128

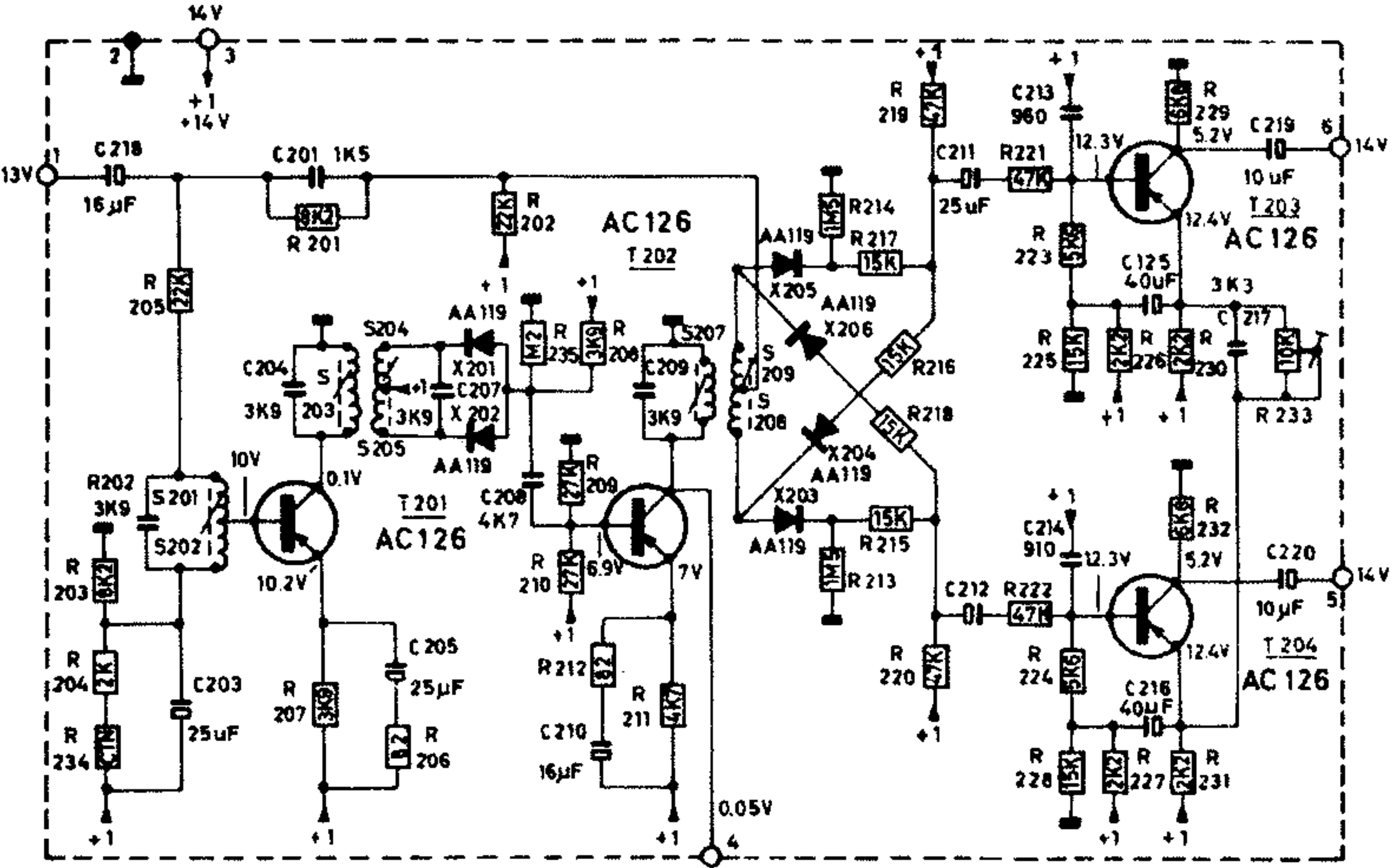
F.M. UNIT

• 4822.118.00237 •



F.M. STEREO ADAPTOR

• 4822.116.00915 •

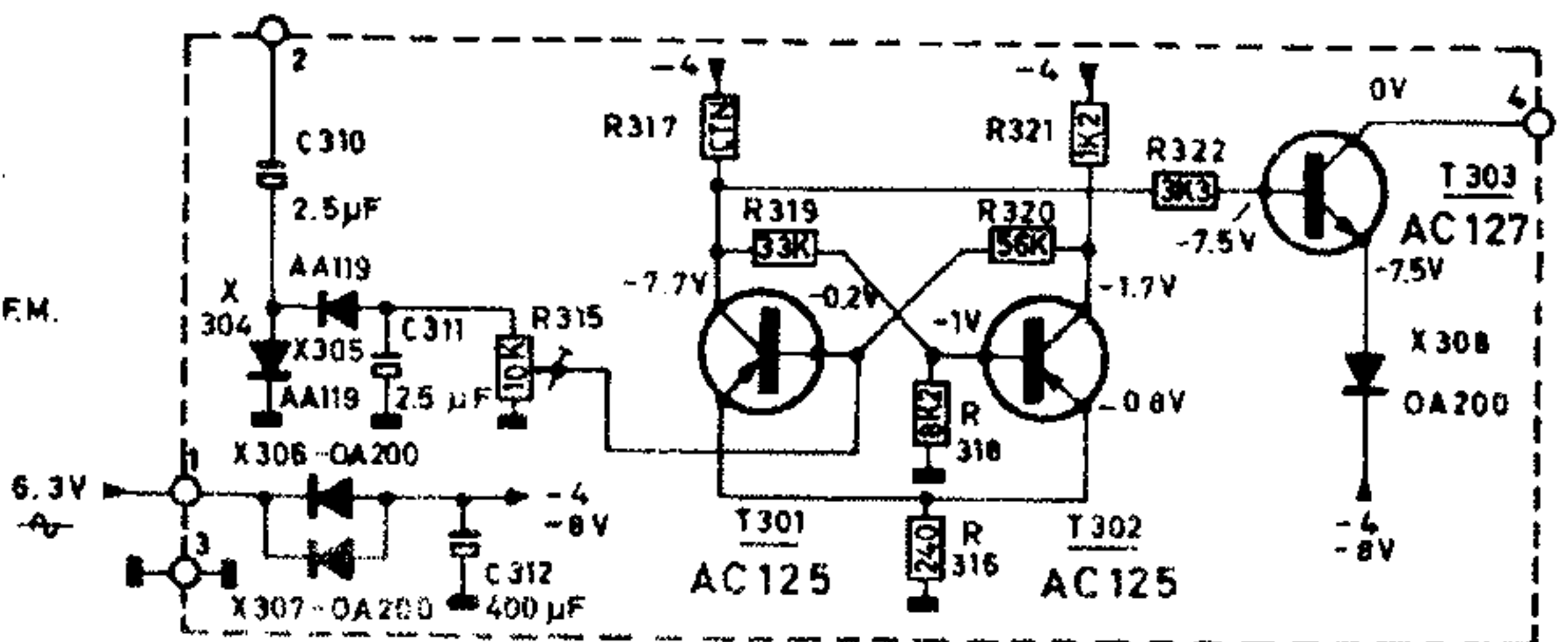


F.M. STEREO INDICATOR

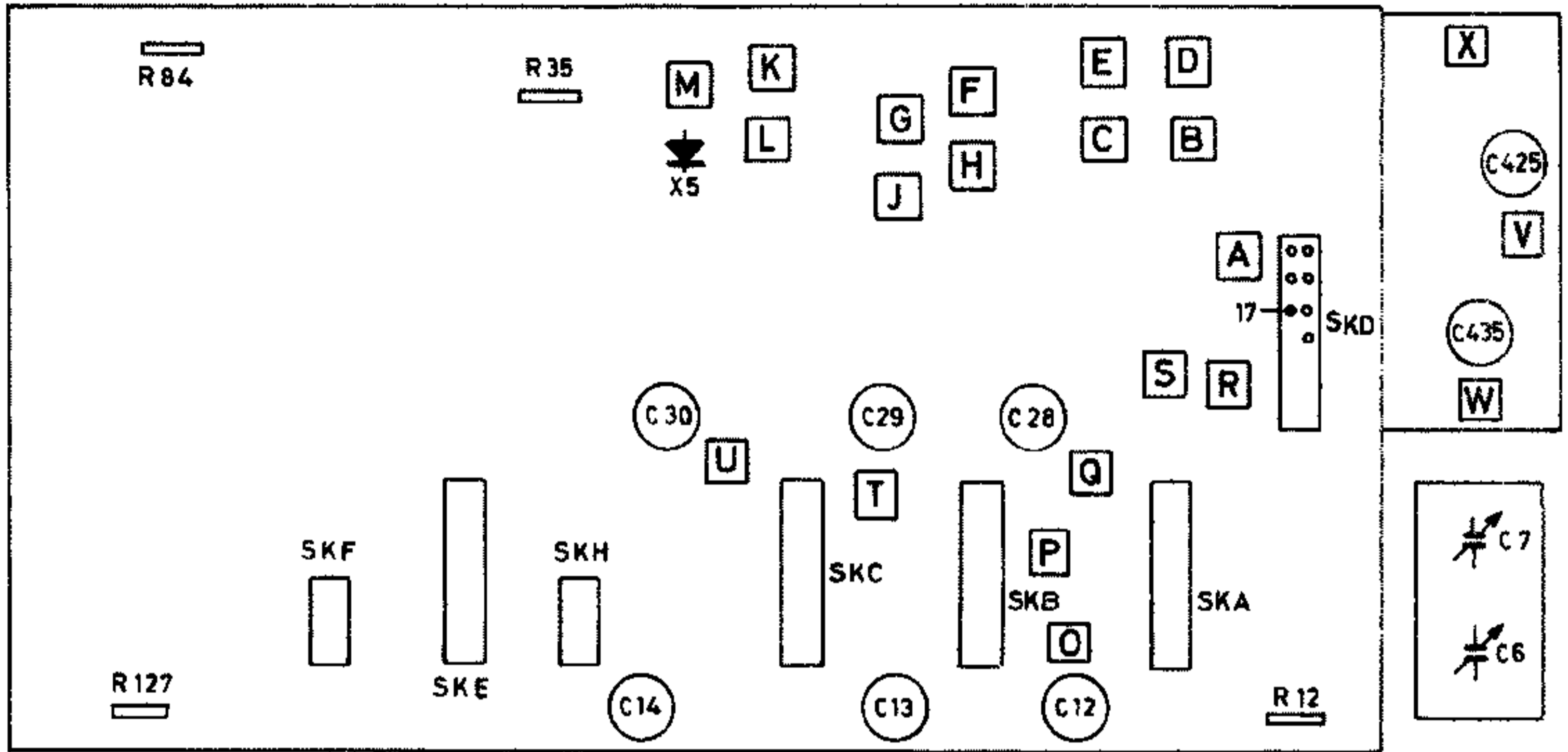
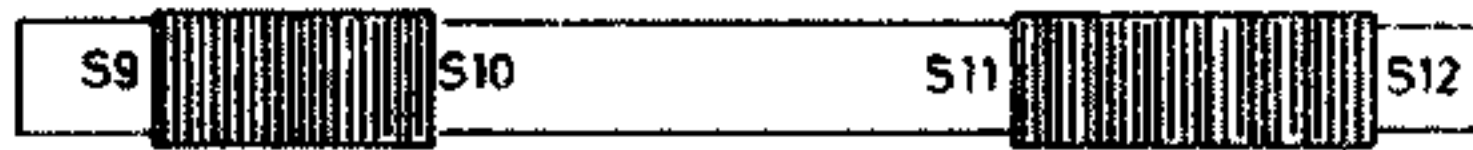
• 4822.118.00238 •

SPANNINGEN F.M. STAND.
GEEN STEREOSIGNAAL

TENSIONS EN POSITION F.M.
SANS SIGNAL STEREO.



REGLAGES DES CIRCUITS H.F. ET M.F.



	gamme	position C.V.	signal	régler	indic.
MF/AM	O.M.	185 m	452 Kc/s sur 17 SK.D	S30-31(D) S32-33(E) S38-39-40(H) S41-42(J) S49-50(L)	max.
		580 m	452Kc/s → C6	S13-14 (R)	min.
HF/AM	O.L.	185 m	150 Kc/s (1)	S23-24-25 (U) S11-12	max.
		580 m	430 Kc/s (1)	C30 - C14	
	O.M.	185 m	517 Kc/s (1)	S20-21-22 (T) S9-10	
		580 m	1622 Kc/s (1)	C29 - C13	
	O.C.	185 m	5,9 Mc/s (1)	S17-18-19 (Q) S7-8 (P)	
		580 m	18,2 Mc/s (1)	C28 - C12	
NF/FM	F.M.	87,5 Mc/s	87,5 Mc/s	S43-44-45 (K)	max.
				S46-47-48 (M)	OV (2)
				S36 - 37 (G)	max.
				S34 - 35 (F)	
				S28 - 29 (C)	
				S26 - 27 (B)	
				S413 (V)	
				S15 - 16 (A)	
HF/FM	F.M.	87,5 Mc/s	87,5 Mc/s	S415 (W)	max.
		108 Mc/s	108 Mc/s	C435	
		98 Mc/s	98 Mc/s	C425 - S410 (X)	

ATTENTION. Ne pas tourner au noyau de la self 0, celui-ci est bloqué.

- (1) Appliquer les signaux via le réseau comme dessiné à la Fig.1 (voir verso).
- (2) Connecter un voltmètre à lampes entre les points III et IV comme indiquer à la Fig.2 (voir verso).

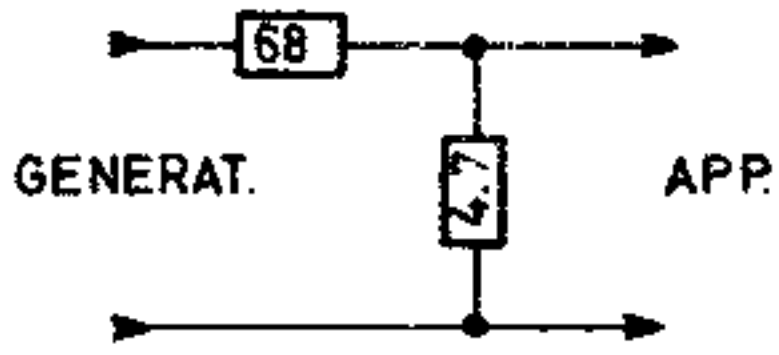


FIG. 1

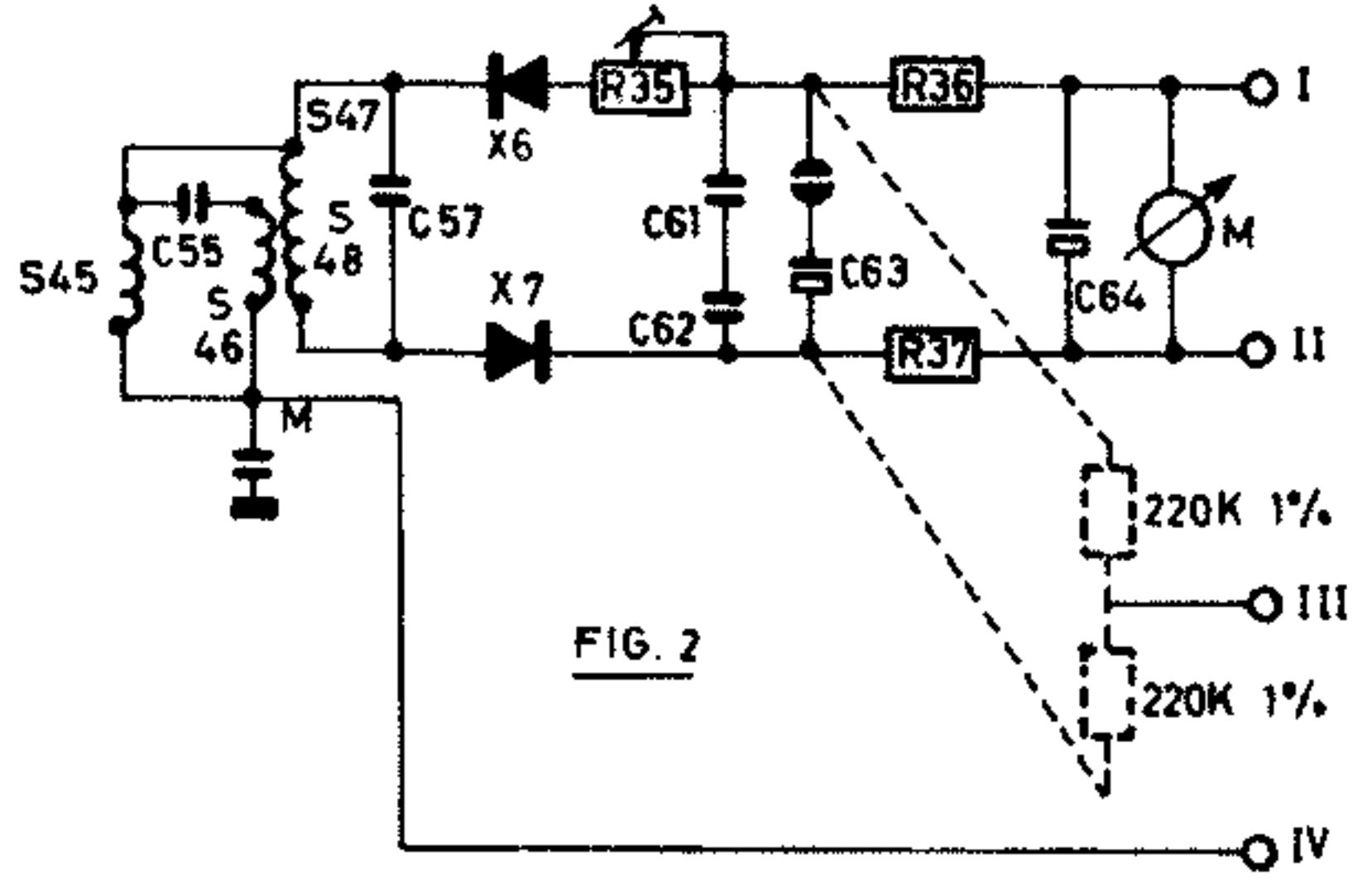


FIG. 2

AJUSTAGE DU COURANT DES TRANSISTORS FINAUX.

Ic : T10 et T17 (fig.1 et 2)

Régler respectivement R84 et R127 pour un courant comme indiquer au tableau ci-dessous en fonction de la température ambiante.

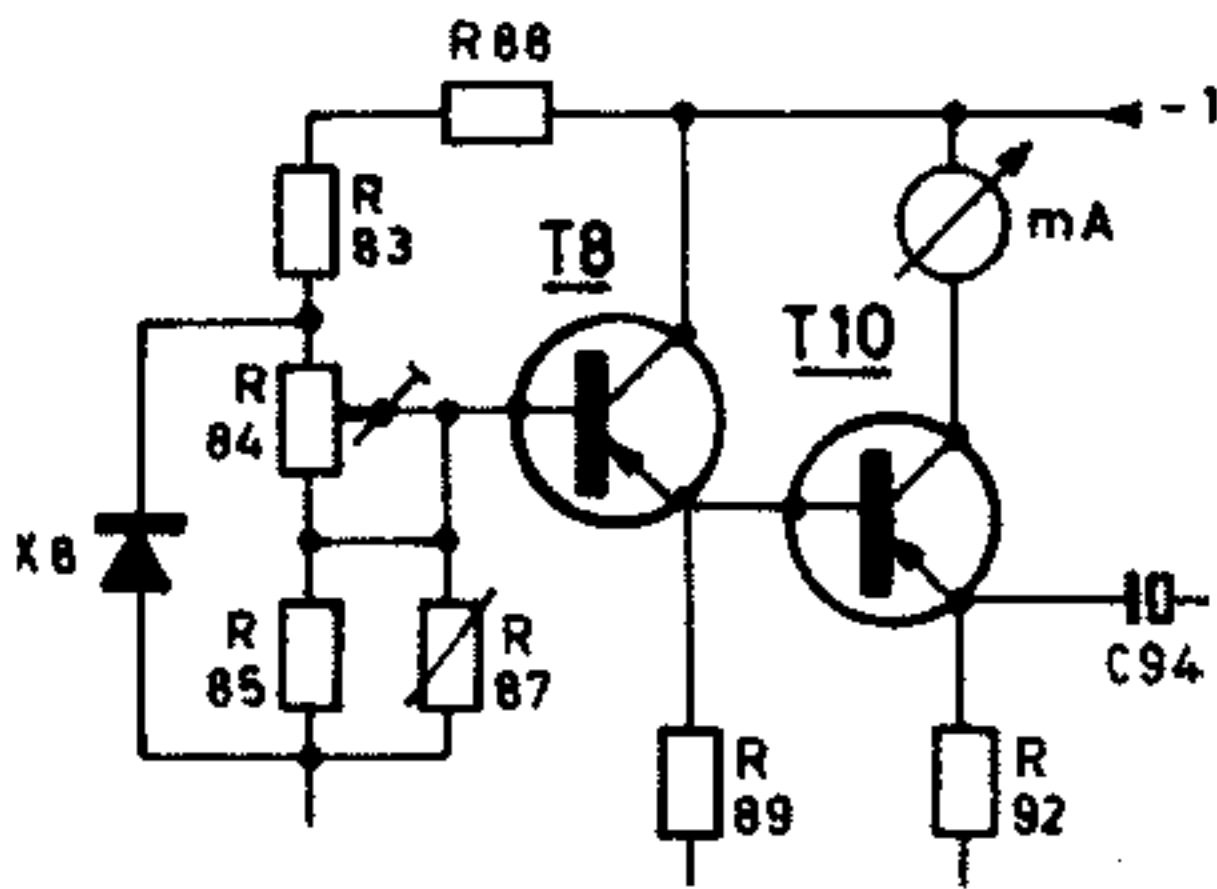


FIG. 1

°C	Ic/mA
15	4
17	4.1
19	4.2
21	4.3
23	4.5
25	4.7
27	4.8
29	5
31	5.3
33	5.7
35	6.2
37	6.7
39	7.1
41	8
43	8.5
45	9.5

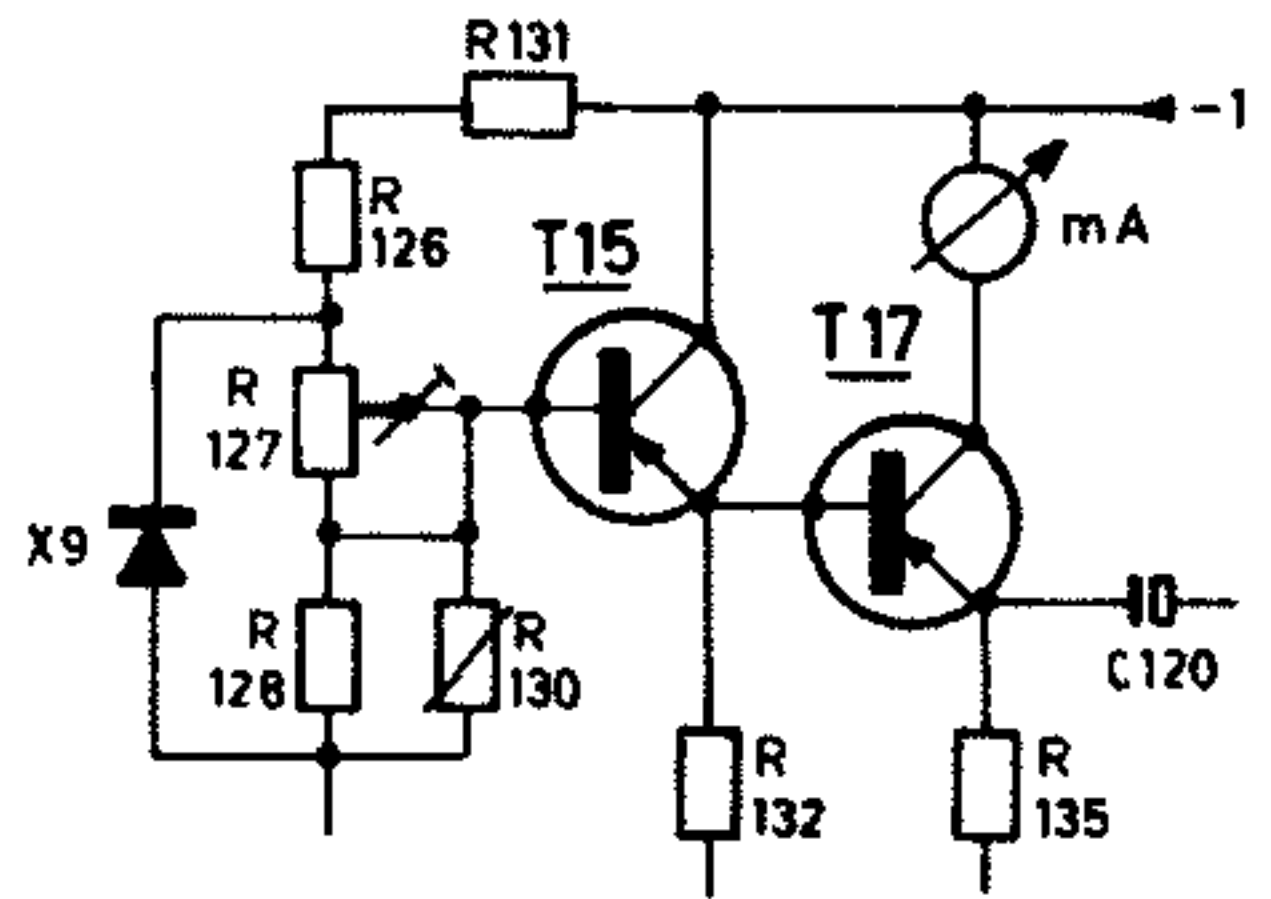
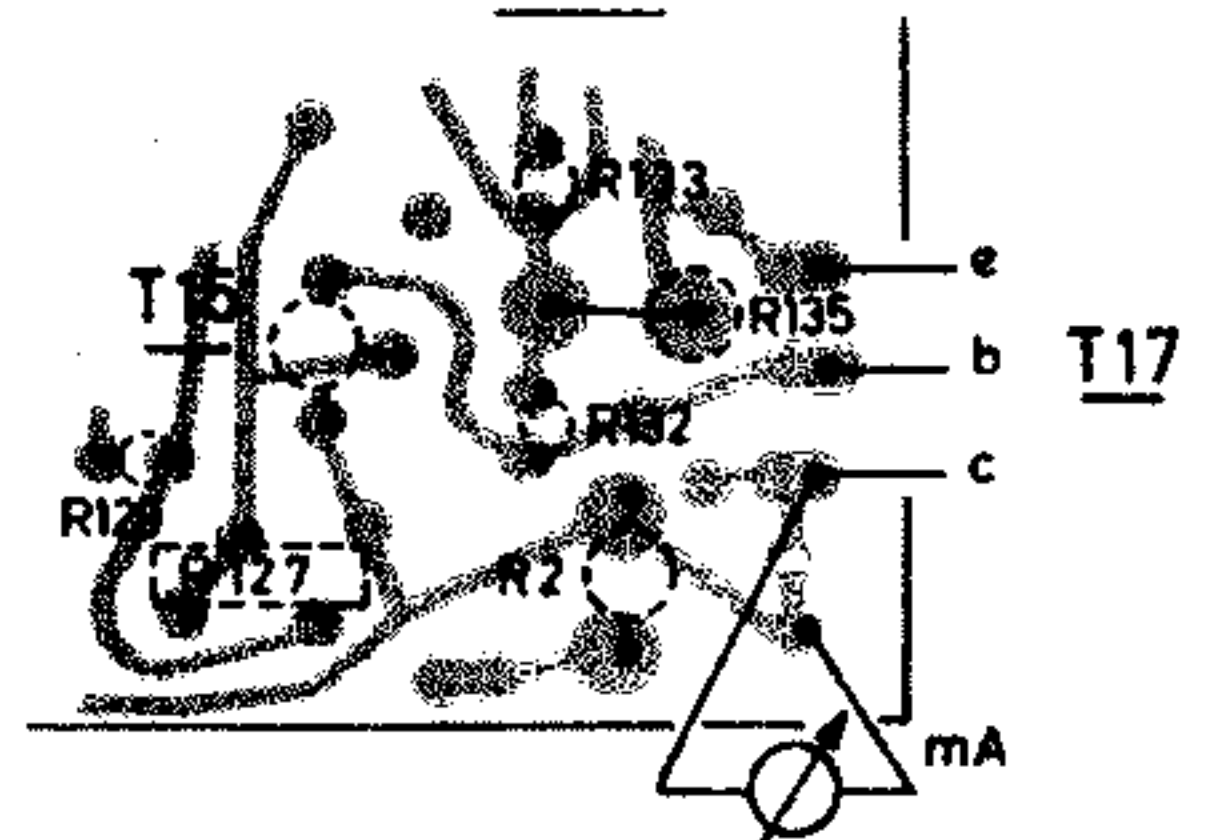
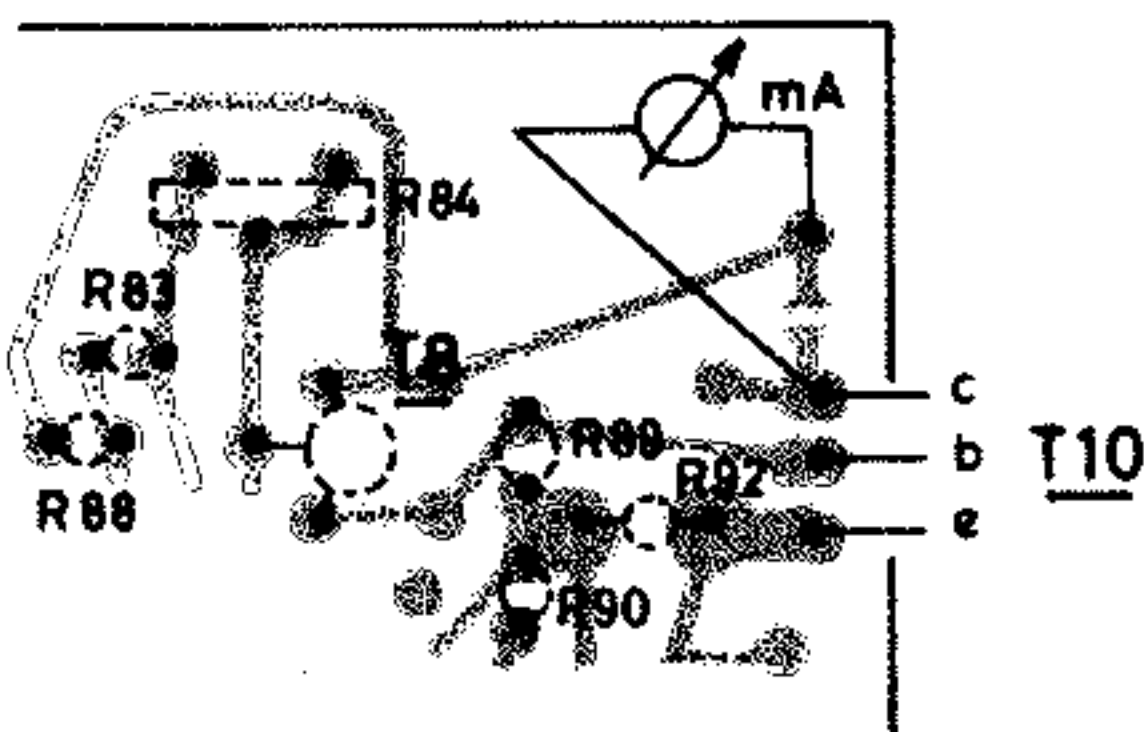
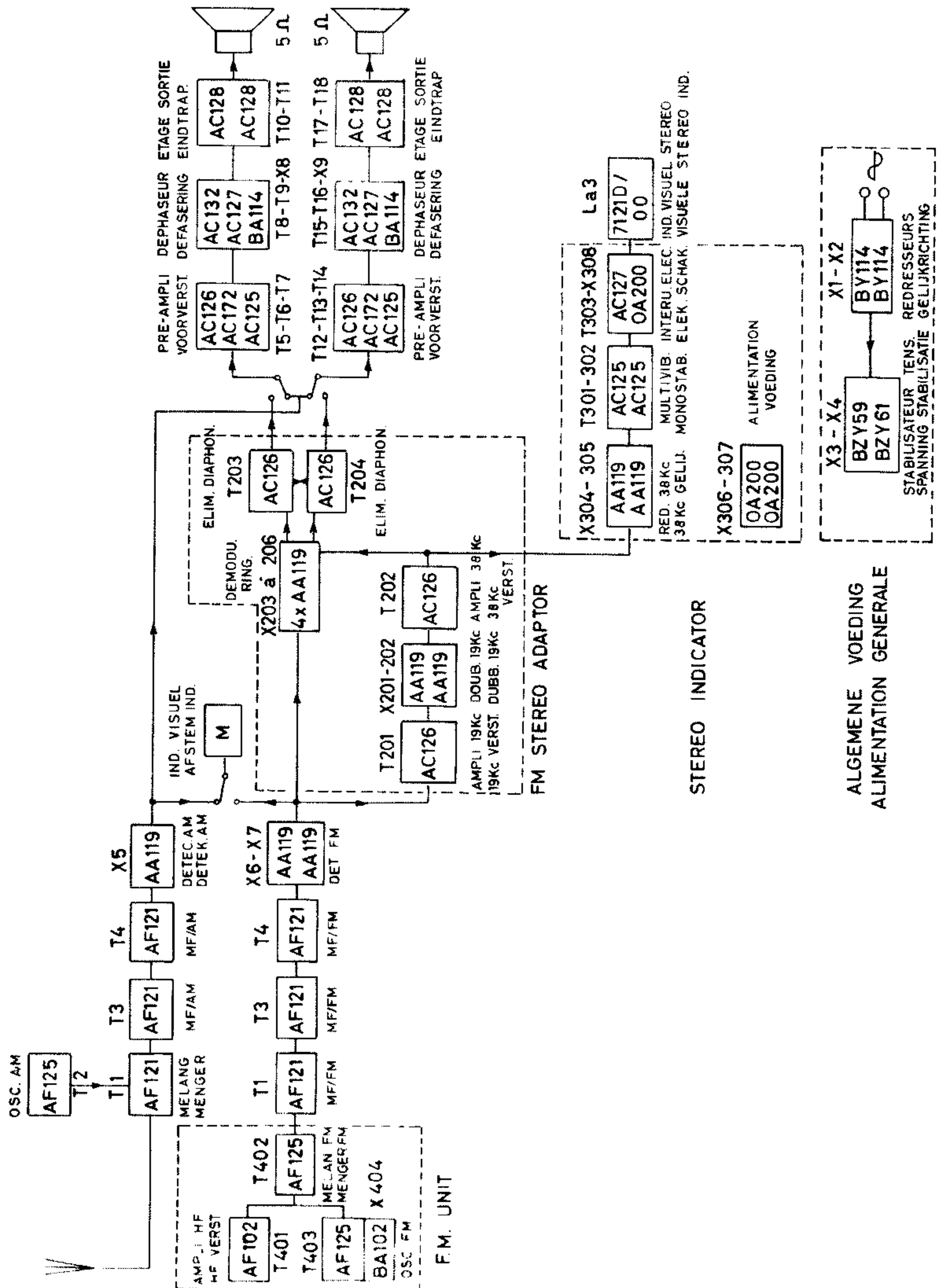
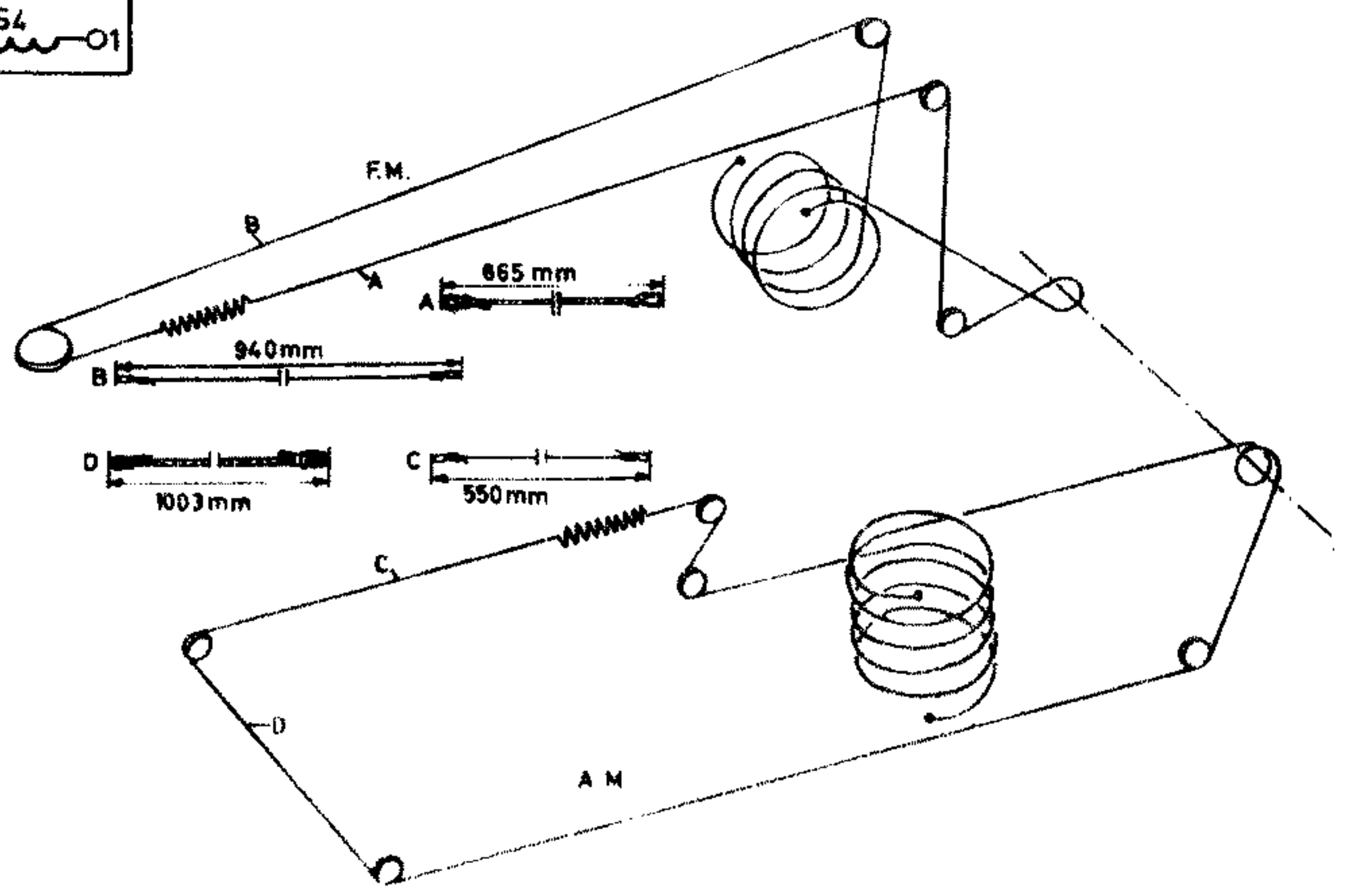
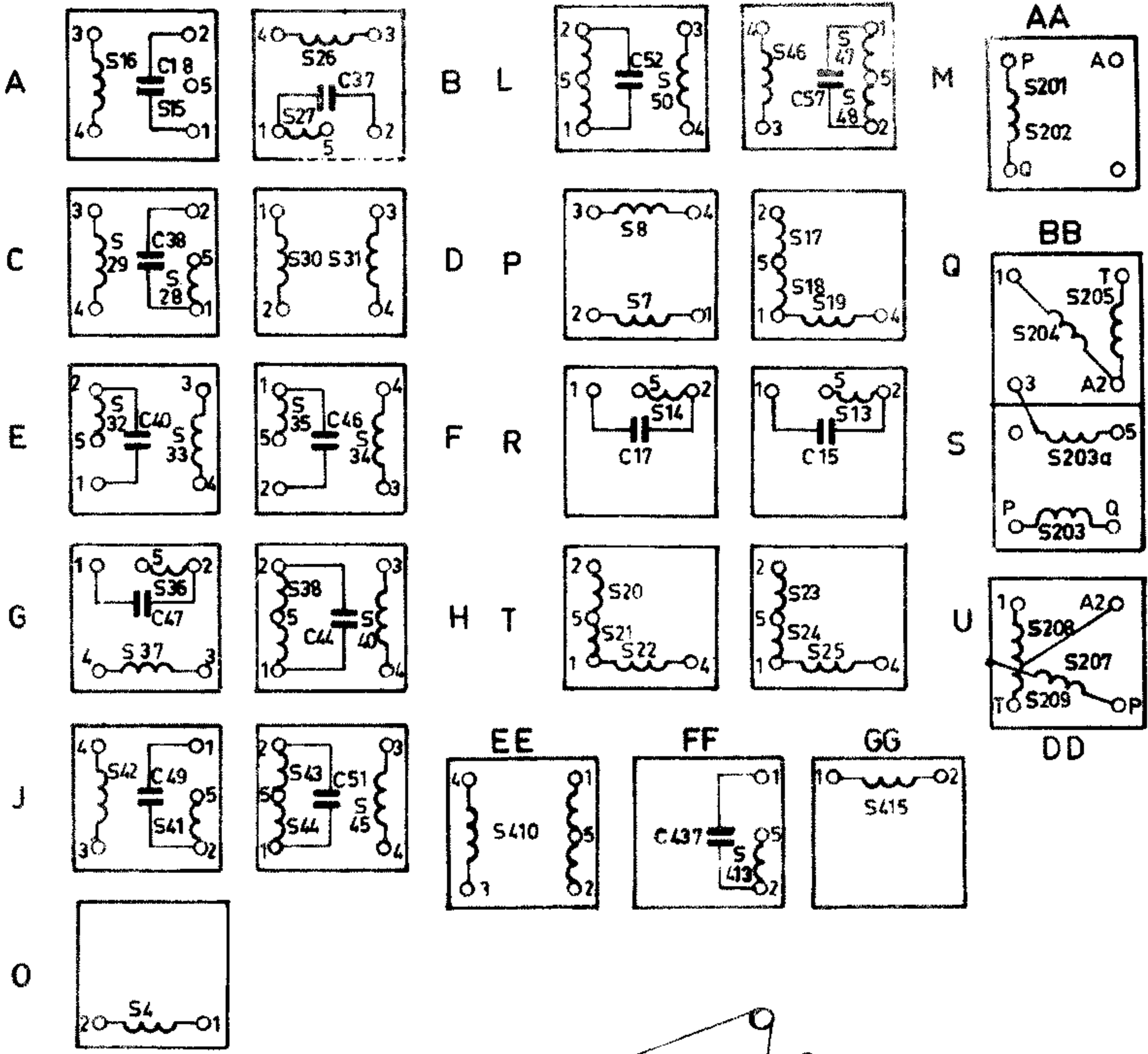
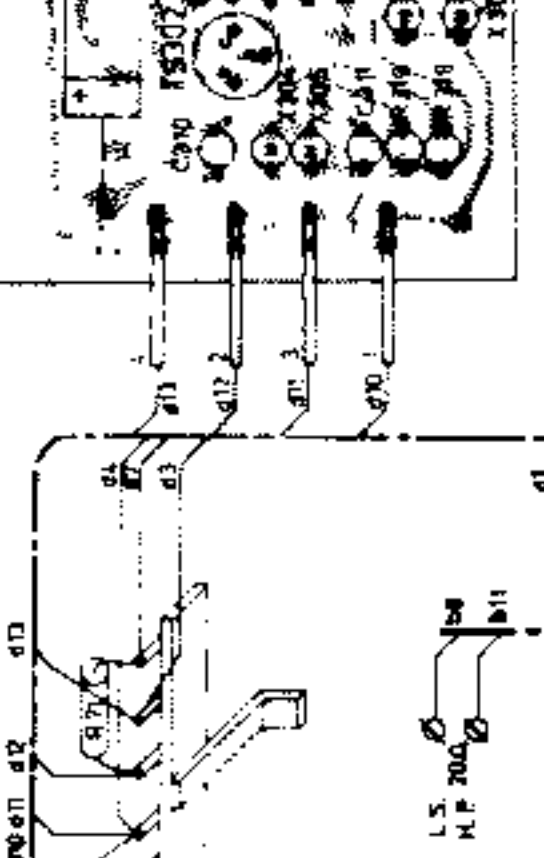
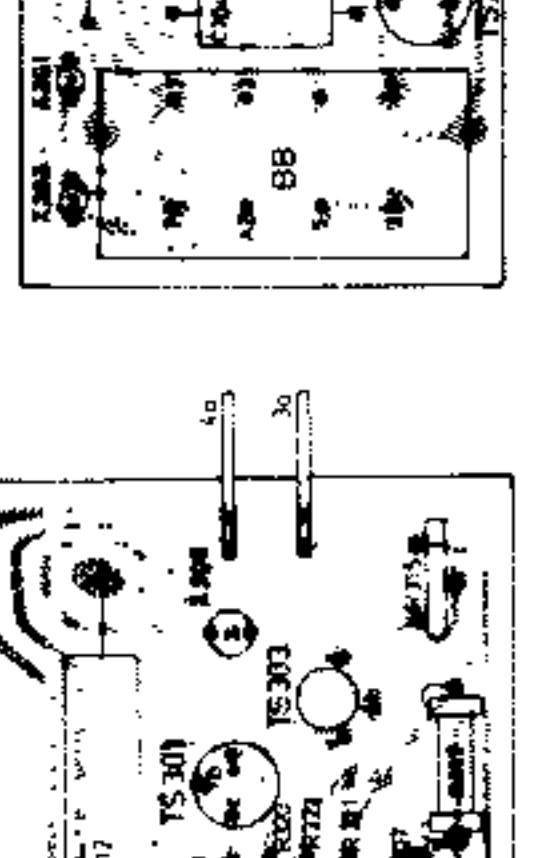
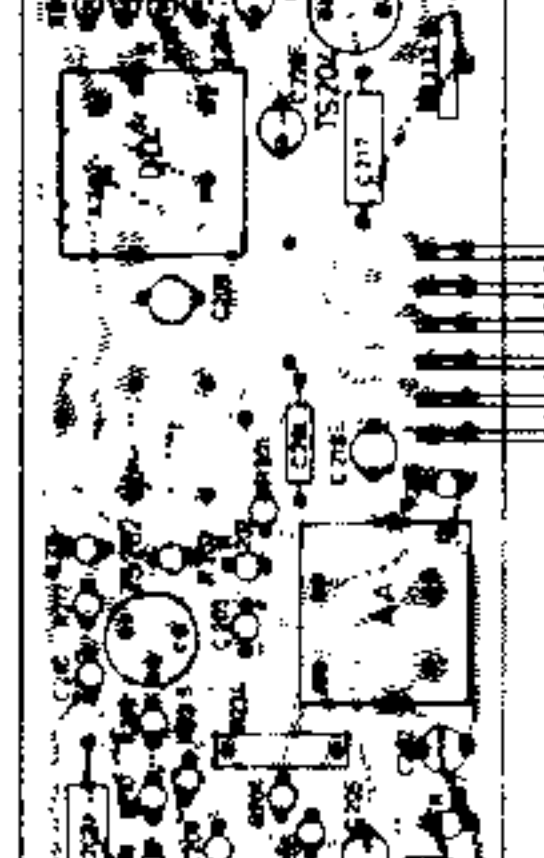
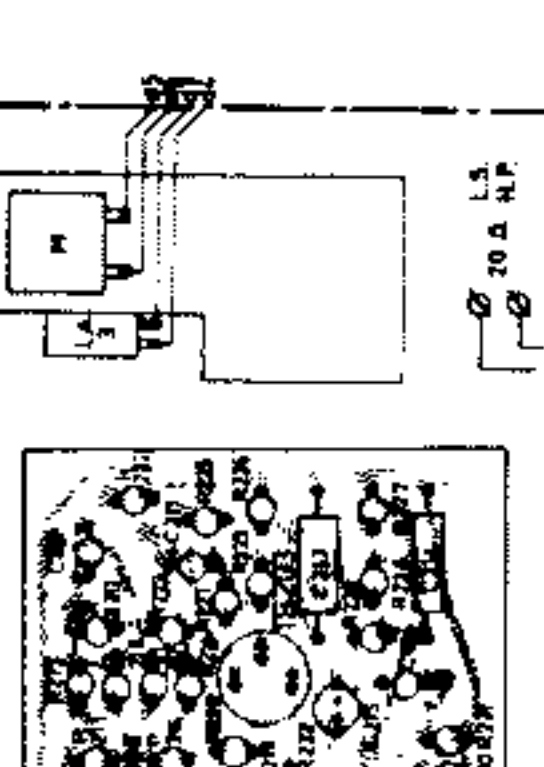
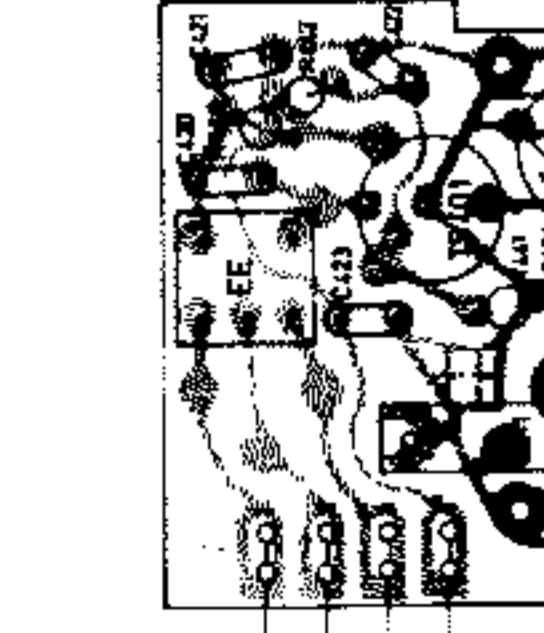
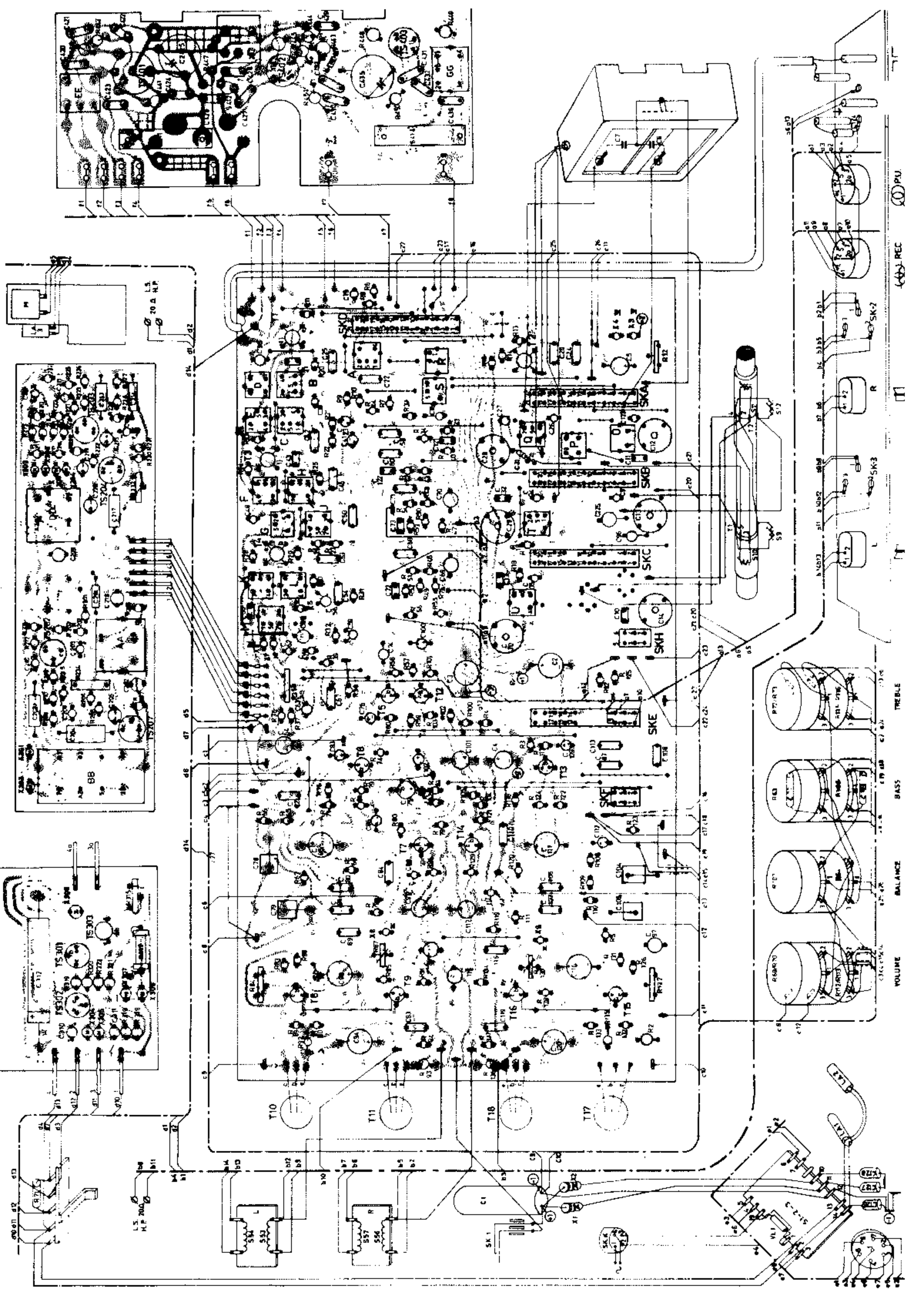


FIG. 2









PIU

REC

TREBLE

BASS

BALANCE

VOLUME

NUMEROS DE CODE.

Haut-parleurs (2)	119-103 (5 ohms)	EA011
F.M. unit	4822.118.00237	S410 à S415
F.M. stéréo adaptateur	4822.116.00915	S201 à S209
F.M. stéréo indicateur	4822.118.00238	
Transfo d'alimentation	4822.117.00392	S1-2-3
Transfos sortie HP (2x)	4822.117.00397	S53-54/56-57
Bobine série antenne O.C.	4822.117.00393	S4
Bobine HF- O.C.	4822.117.00394	S7-8
Antenne ferrite	4822.117.00395	S9-10-11-12
Filtre réjecteur	4822.117.00304	S13-C15
Self d'absortion	4822.106.00339	S14-C17
Filtre MF-F.M.	4822.117.00396	S15-16/C18
Bobine oscillatrice O.C.	4822.117.00398	S17-18-19
Bobine oscillatrice O.M.	4822.117.00399	S20-21-22
Bobine oscillatrice O.L.	4822.117.00401	S23-24-25
Filtre MF-F.M.	4822.117.00396	S26-27/C37
Filtre MF-F.M.	4822.117.00396	S28-29/C38
Filtre MF-A.M.	4822.117.00344	S30-31
Filtre MF-A.M.	4822.117.00402	S32-33/C40
Filtre MF-F.M.	4822.117.00396	S34-35/C46
Filtre MF-F.M.	4822.117.00396	S36-37/C47
Filtre MF-A.M.	4822.117.00345	S38-39-40/C44
Filtre MF-A.M.	4822.117.00402	S41-42/C49
Bobine détection F.M.	4822.117.00194	S43-44-45/C51
Bobine détection F.M.	4822.117.00195	S46-47-48/C57
Bobine détection A.M.	4822.117.00403	S49-50/C52
Bobine d'antenne F.M.	4822.117.00404	S410
Bobine choke F.M.	A3.329.42	S412
Bobine MF-F.M.	4822.117.00405	S413
Bob. oscil. parallèle FM	4822.117.00406	S415
Condensateurs variables CV	49.002.67	C6-C7
Potentio. volume { jumelé }	4822.071.00621	R69+70/R112+113
Potentio. basses { " }	E091CG/00B09	R63/R106
Potentio. aiguës { " }	4822.071.00952	R72+73/R115+116
Potentio. balance { " }	4822.071.00951	R64/R107
Résistance CTN { 1K3 }	E201BC/A1K3	R87-R130
Résistance CTN { 1K5 }	E203BB/P1K5	R234-R417
Indicateur visuel	4822.193.00637	M
Aiguille A.M.	4822.107.00682	
Aiguille F.M.	4822.107.00683	
Touche poussoire	4822.107.00684	
Commutateur avec tiroir :		
" F.M.	4822.117.00384	SK.D
" O.L.	4822.117.00385	SK.C
" O.M.	4822.117.00386	SK.B
" O.C.	4822.117.00387	SK.A
" AFC	4822.117.00388	SK.H
" P.U.	4822.117.00389	SK.E
" mono/stéréo	4822.117.00391	SK.F
Interrupteur réseau	4822.072.00083	SK.K