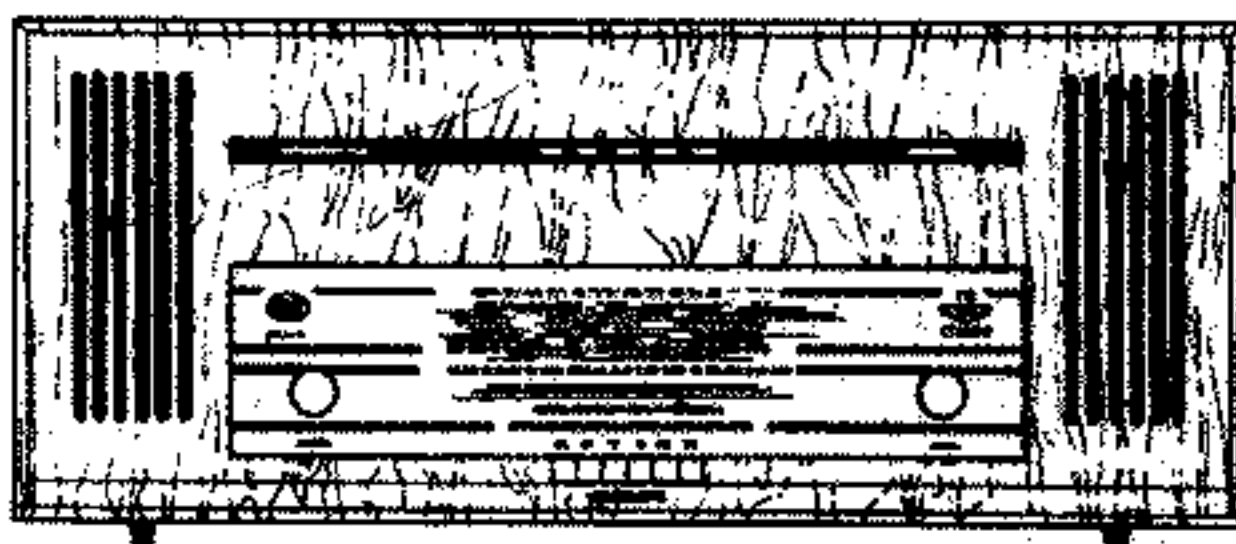
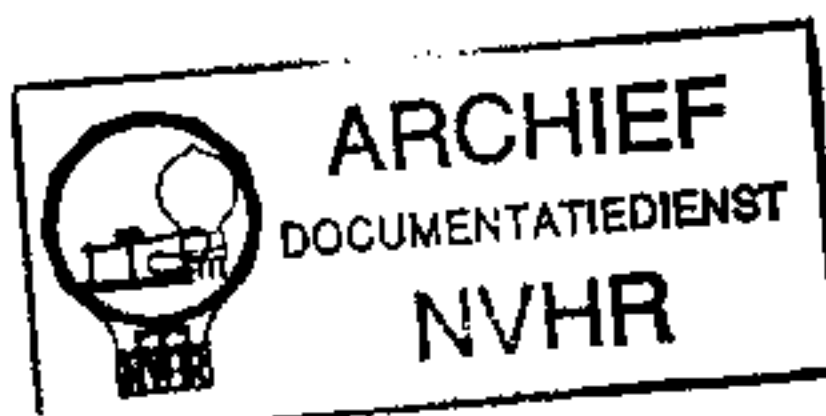


R 25



Ned. Ver. v. Historie v/d Radio



SPECIFICATIONS.

Alimentation : 110-127-145-164-220 et 245 V alternatif

Consommation : 70 watts en 220 volts - A.M.
80 watts en 220 volts - F.M.

Moyennes-fréquences : A.M. - 452 Kc/s
F.M. - 10,7 Mc/s

Impédance haut-parleur : 800 ohms

Gammes d'ondes :

O.L.	: 1150	- 2000	m	(260 - 150 Kc/s)
O.M.	: 185	- 580	m	(1620 - 517 Kc/s)
O.C.	: 16,5	- 50,8	m	(18,2 - 5,95 Mc/s)
F.M.	: 2,88	- 3,43	m	(104 - 87,5 Mc/s)

Possibilité : réception de la F.M.-stéréo suivant le système multiplex.

Lampes :

B1 : ECC85
B2 : ECH81
B3 : EF89
B4 : EBF89
B5 : EAA91
B6 : ECC83
B7 : EL84
B8 : EL84
B9 : EZ81
B10 : EM87

Transistors :

T1 : AF126
T2 : AF126
T3 : AF126
T4 : AC125
T5 : AC125
T6 : AC127

Diodes :

X1 : AA119
X2 : AA119
X3 : AA119
X4 : AA119
X5 : AA119
X6 : AA119
X7 : OA200
X8 : AA119
X9 : OA200

Lampes cadran : 2 x 955/D6, 3x320 (6,3 V - 320mA)

Ampoule indication F.M.-stéréo : 1 x 955/D6x50

S	50.92	51.4	52.8	54.2	55.6	57.0	58.4	59.8	61.2	62.6	64.0	65.4	66.8	68.2	69.6	71.0	72.4	73.8	75.2	76.6	78.0	79.4	80.8	82.2	83.6	85.0	86.4	87.8	89.2	90.6	92.0	93.4	94.8	96.2	97.6	99.0	100.4																								
C	6	7	8	9	10	11	12	13	14	15	16	17	18	19	20	21	22	23	24	25	26	27	28	29	30	31	32	33	34	35	36	37	38	39	40	41	42	43	44	45	46	47	48	49	50	51	52	53	54	55	56	57	58	59	60						
C	80	81	82	83	84	85	86	87	88	89	90	91	92	93	94	95	96	97	98	99	100	101	102	103	104	105	106	107	108	109	110	111	112	113	114	115	116	117	118	119	120	121	122	123	124	125	126	127	128	129	130	131	132	133	134	135	136	137	138	139	140
R	1	2	3	4	5	6	7	8	9	10	11	12	13	14	15	16	17	18	19	20	21	22	23	24	25	26	27	28	29	30	31	32	33	34	35	36	37	38	39	40	41	42	43	44	45	46	47	48	49	50	51	52	53	54	55	56	57	58	59	60	

ECH81 B2

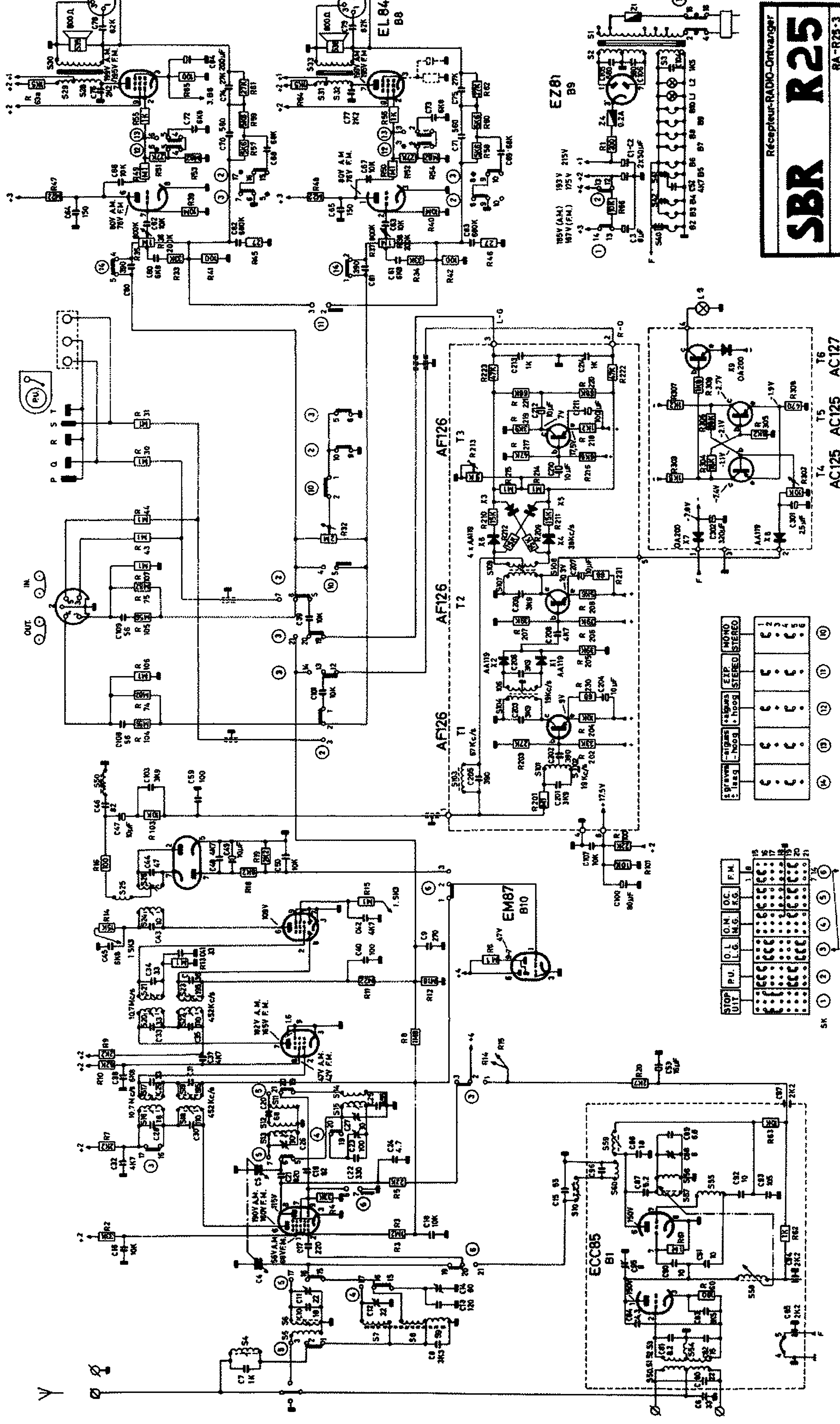
EF89 B3

EBF89 B4

EAA91 B5

ECC83 B6

EL84 B7

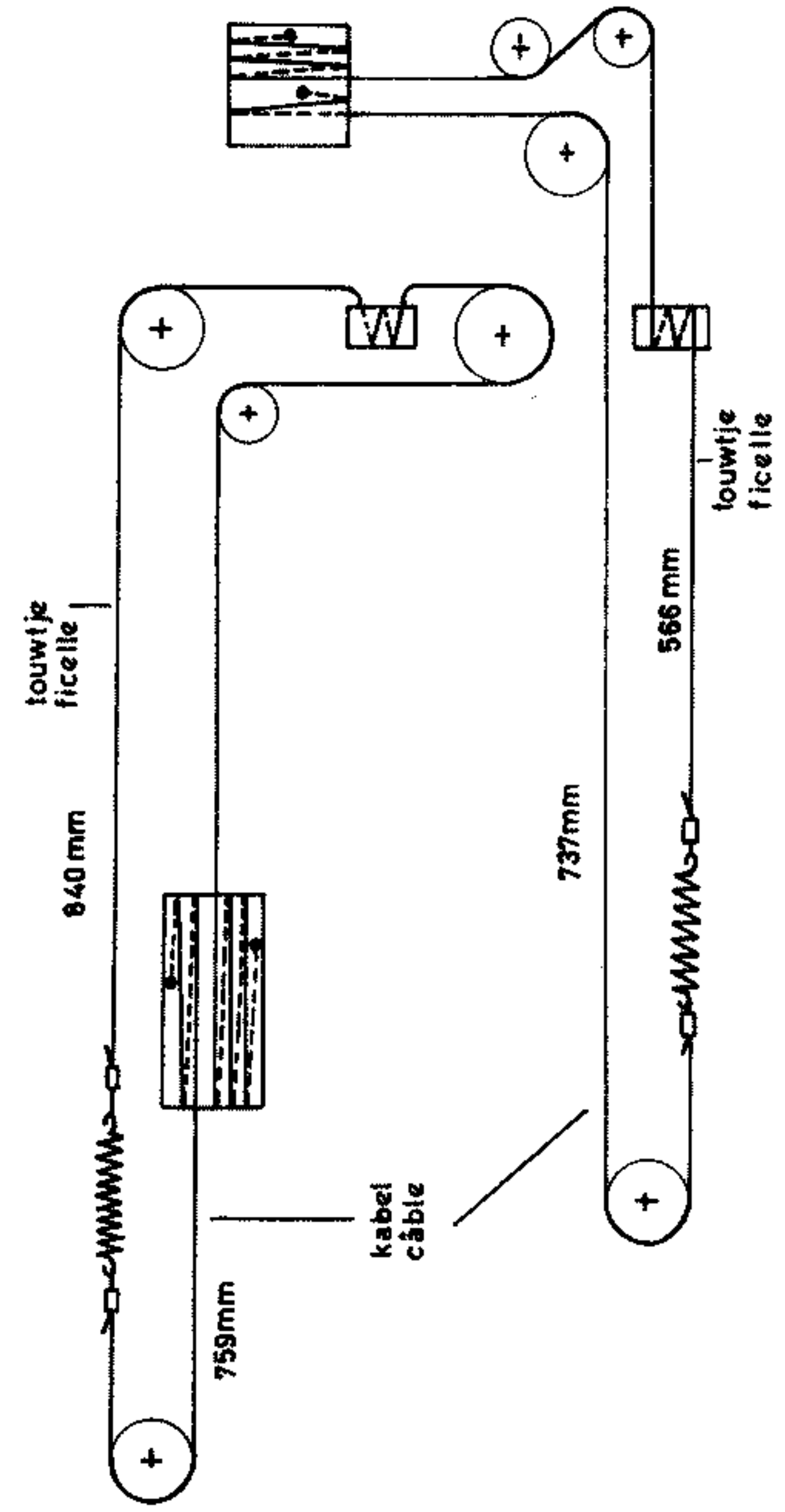
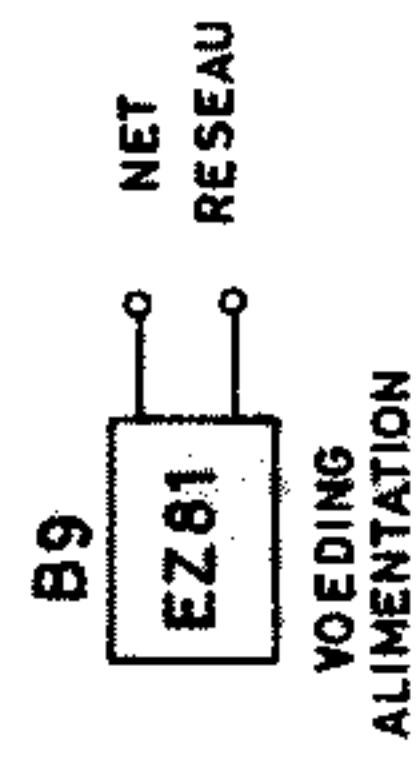
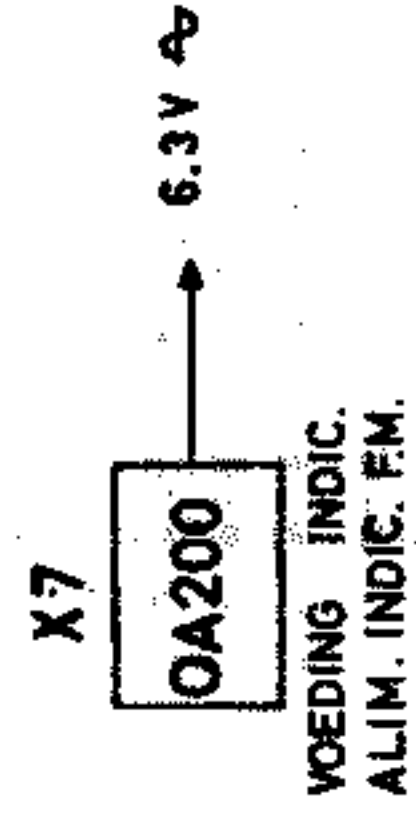
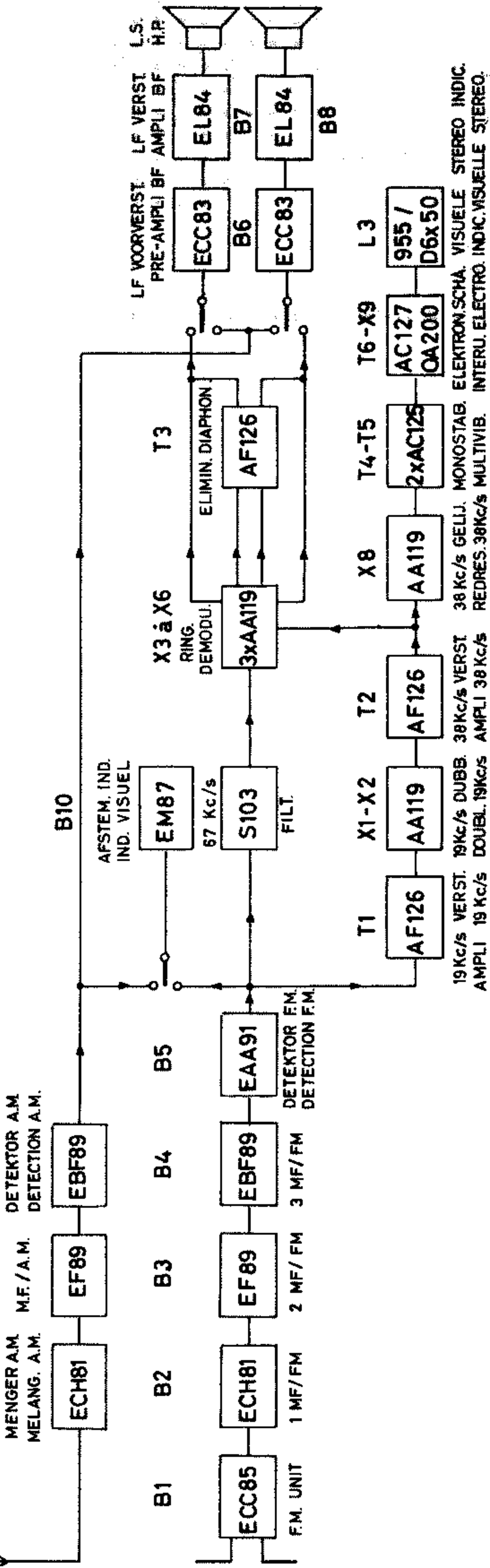


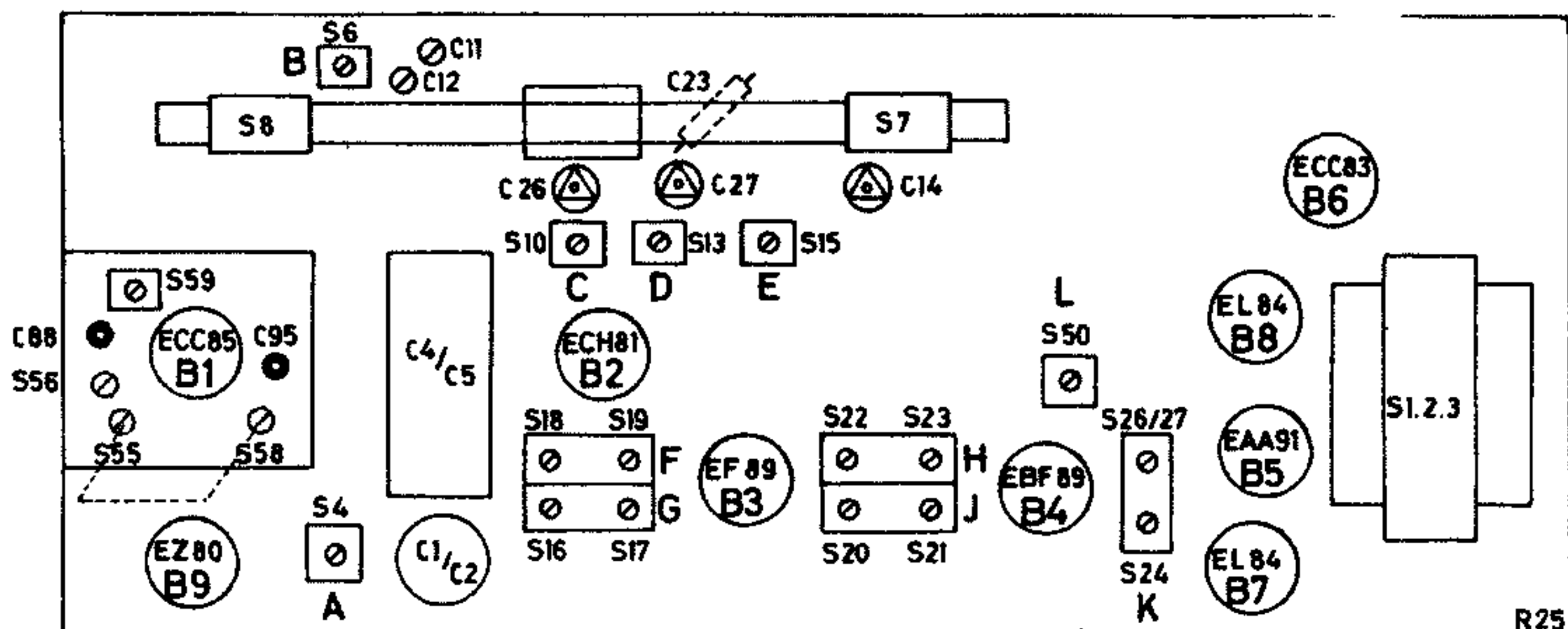
STOP	UIT	PU	L.G.	O.N.	O.C.	K.G.	F.M.	1	2	3	4	5	6	7	8	9	10	11	12	13	14	15	16	17	18	19	20	21
MONO	STEREO	STEREO	STEREO	STEREO	STEREO	STEREO	STEREO	STEREO	STEREO	STEREO	STEREO	STEREO	STEREO	STEREO	STEREO	STEREO	STEREO	STEREO	STEREO	STEREO	STEREO	STEREO	STEREO	STEREO	STEREO	STEREO	STEREO	STEREO

Recepteur-RADIO-Ortanger

SBR R25

RA-R25-3





	gamme	position C.V.	signal à l'antenne	régler	indic.
MF/AM	O.M.	186 m	452 Kc/s	S23-22-18-19	max.
	O.M.	580 m	452 Kc/s	S4	min.
HF/AM	O.C.	545 m	6,3 Mc/s	S13-S6	max.
		200 m	17 Mc/s	C26-C11	
	O.M.	545 m	550 Kc/s	S15-S7	
		200 m	1500 Kc/s	C27-C12	
	O.L.	545 m	155,5 Kc/s	C23-S8	
		200 m	260 Kc/s	C14	
MF/FM	F.M.	87,5 Mc/s	10,7 Mc/s	S50-S24	max.
				S26/27	0V. (x)
				S20-S21	max.
				S16-S17	
				S59-S10	
HF/FM	F.M.	88 Mc/s	88 Mc/s	S56-C95	max.
		104 Mc/s	104 Mc/s	C88	
		96 Mc/s	96 Mc/s	S57-C95	

(x) Connecter en parallèle sur C49 deux résistances en série de 220K. Connecter un voltmètre à lampes entre le noeud de ces résistances et le point R16/C46.

NUMEROS DE CODE.

Haut-parleurs	AD3690AM	800 ohms	S35-S36
Unité F.M.	A3.265.61		S50 à S60
Transfo d'alimentation	4822.108.00485		S1 à S3
Transfos haut-parleurs (2x)	A3.154.21		S28 à S33
Circuit bouchon	A3.128.75		S4
Bobinages d'antennes O.C.	A3.802.68		S5 - S6
Antenne ferrite	922/05		S7 - S8
Self de filtrage	A3.803.61		S9
Circuit MF-F.M.	A3.127.83		S10 - C15
Bobinages oscillateurs O.C.	923/16-50m		S11 à S13
Bobinages oscillateurs O.M.	923U/185-590m		S14-S15
Bobinages M.F. - F.M.	A3.127.86		S16-S17
Bobinages M.F. - A.M.	925/452		S18-S19
Bobinages M.F. - A.M.	925/452		S22-S23
Bobinages M.F. - F.M.	926/10,7		S20-S21
Discriminateur	926/10,7RD		S24 à S27
Perles ferroxcube	56.390.30/4B		S40 à S42
Circuit bouchon	A3.494.56		S50-C46
Condensateurs variables (CV)	920/489+511		C4 - C5
Potentiomètre stéréo	916/GE2M		R32
Potentiomètre volume son	E091CG/00B17		R35 à R38
Condensateurs électrolytiques			
2 x 50 µF (boitier)	AG.5307/50+50		C1 - C2
8 µF	911/L8		C3
20 µF	909/Z10		C47 - C49
16 µF	AC8126/16		C53
80 µF	4822.069.00592		C100
200 µF	909/U200		C84
Carrousel de tension	A3.230.90		
Fiche femelle H.P.	A3.410.65		
Fiche femelle P.U.	979/F5x1		
Fiche femelle enregistreur	979/5x180		
Adaptateur stéréo	4822.107.00313		
Indicateur stéréo	4822.107.00649		
Ensemble boutons poussoirs (ondes)		4822.107.00625	
Ensemble boutons poussoirs (tonalités)		4822.107.00624	