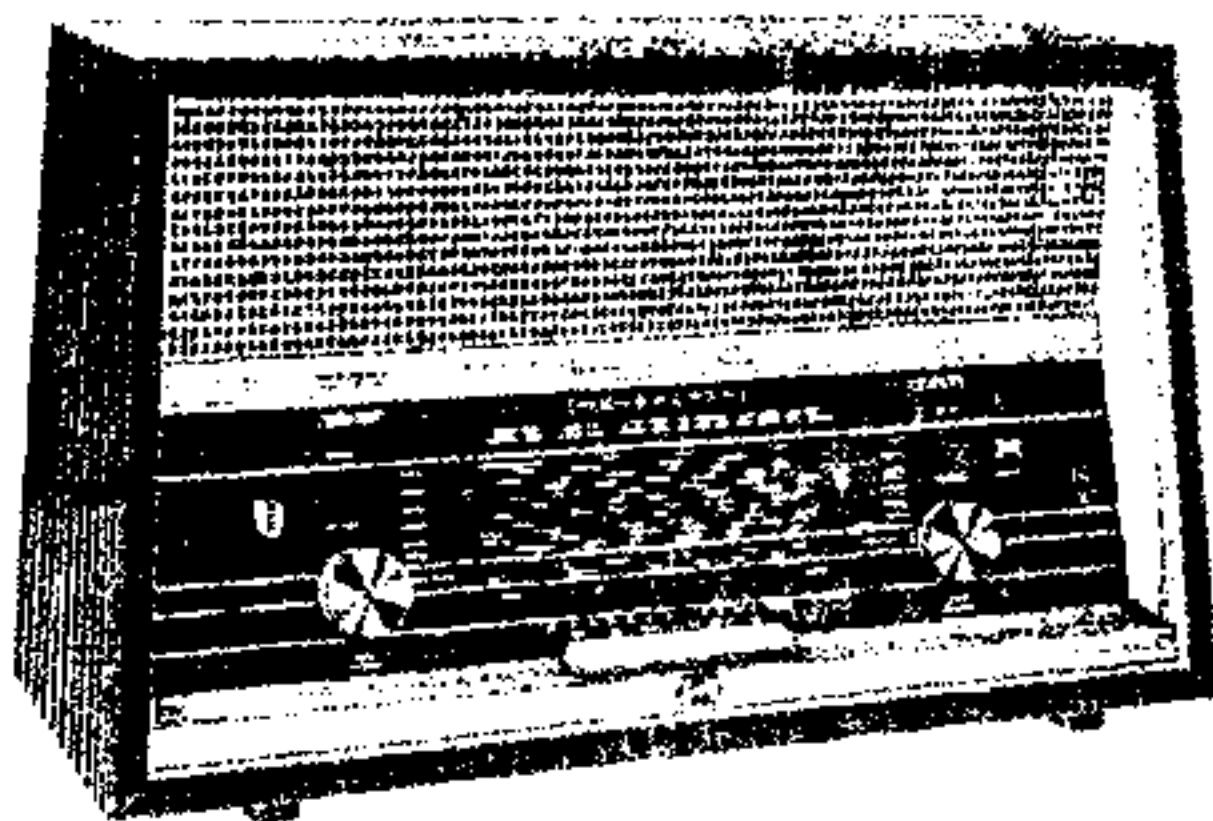
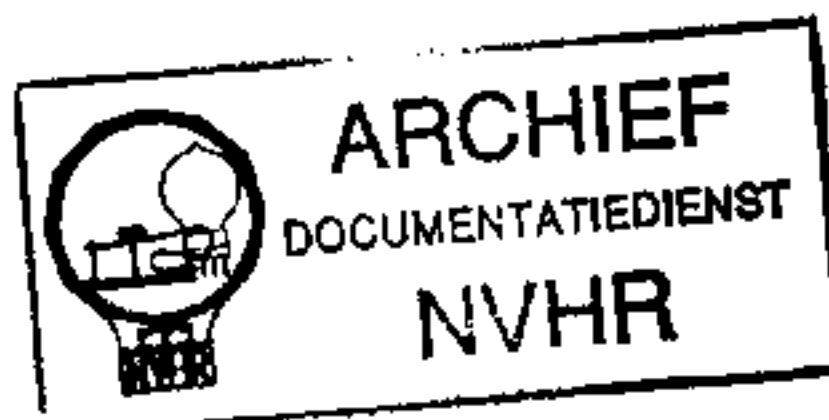


Met dank aan Olens Radiomuseum

# R 21



Ned. Ver. v. Historie v/d Radio



## SPECIFICATIONS.

Tensions d'alimentation : 110 - 127 - 145 - 165 - 220 et 245V altern.

Consommation : 70 watts en 220 volts (A.M.)

75 watts en 220 volts (F.M.)

Moyennes fréquences : A.M. - 452 Kc/s

F.M. - 10,7 Mc/s

Impédance haut-parleur : 800 ohms

Gammes d'ondes : O.L. : 1150 - 2000 m ( 260 - 150 Kc/s)

O.M. : 185 - 580 m (1620 - 517 Kc/s)

O.C. : 16,5 - 50,8 m ( 18,2 - 5,95 Mc/s)

F.M. : 2,88 - 3,43 m ( 104 - 87,5 Mc/s)

Possibilités : Cet appareil est prévu pour la captation des émissions en stéréo F.M. par l'adjonction d'un dispositif spécial. (ce dispositif n'est pas livrable pour le moment)

Lampes : B1 : ECC85

B2 : ECH81

B3 : EF89

B4 : EBF89

B5 : EAA91

B6 : ECC83

B7 : EL84

B8 : EL84

B9 : EZ81

B10 : EM80

Lampes cadran : 8024D/71 (6,3 V - 320 mA)

RA-R21-1

50.51.52.53.4.54.5.7.8.9.5.	58.	57.55.10. 56.60.59.13.12. 16.18. 11.15.14.17.19.	1.20.22.2.3.21.23.	24. 25.41.26. 42.
6. 7. 8.	10.12.13.11.14.	4. 16.17.18.	15. 21.5.32.22.26.24.23.27.25.29.31.	37. 33.35. 34.36. 40.9.
80.	81.82. 85.84.83.	94.95.90.91.	87.92.93.96. 88.86. 89.30.20.97.	38.53. 104.105.106.
	3.2.	4. 5.	7.	10. 9. 8.
	60.	61. 62.	63.	20. 11. 13.6. 14.1.
				18.16.19. 15. 66.

**ECH81**

B2

**EF89**

B3

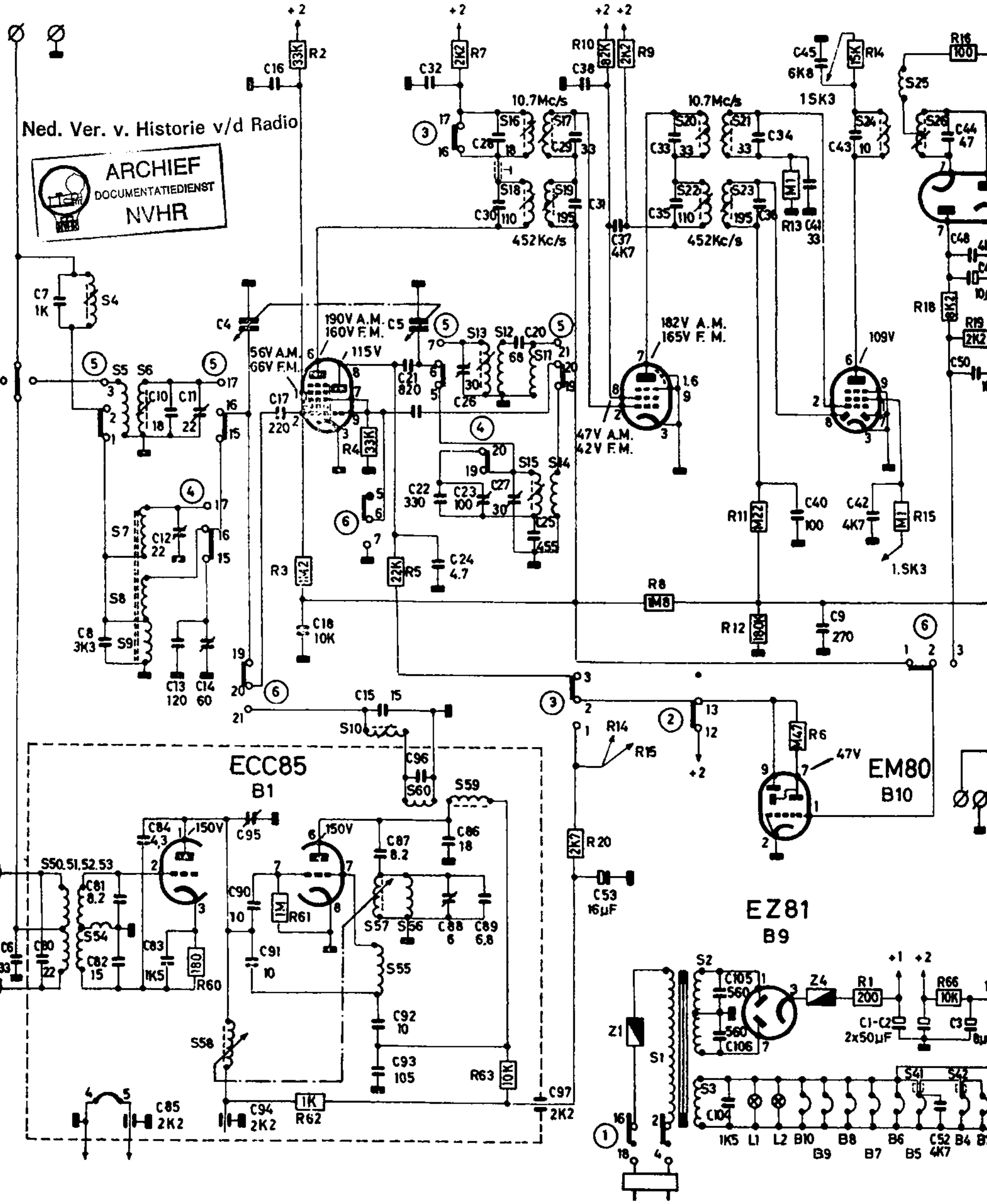
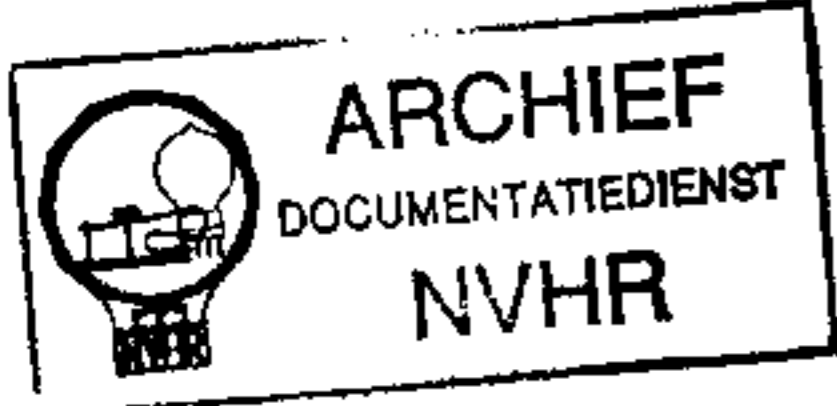
**EBF89**

B4

**EAA91**

B5

Ned. Ver. v. Historie v/d Radio

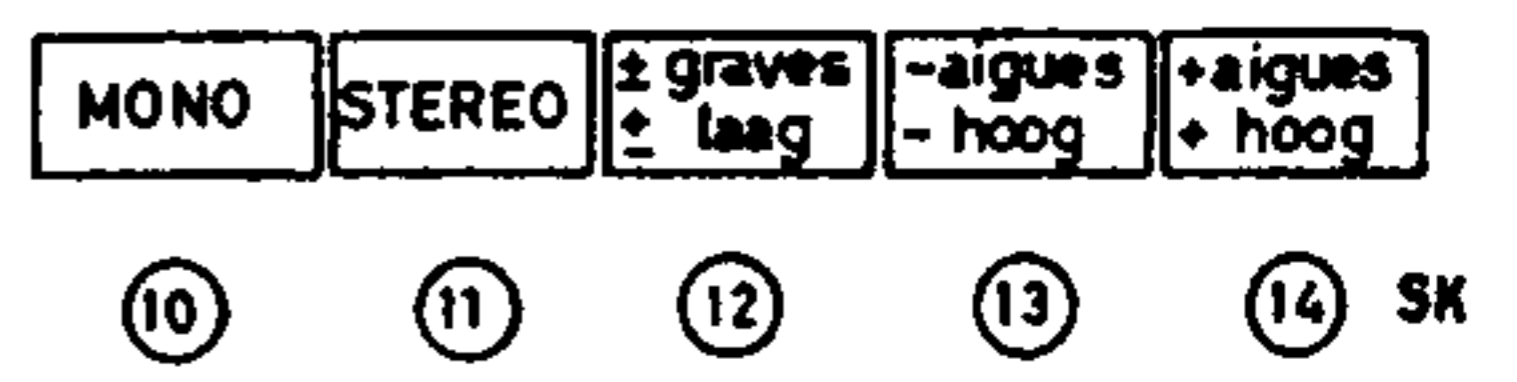
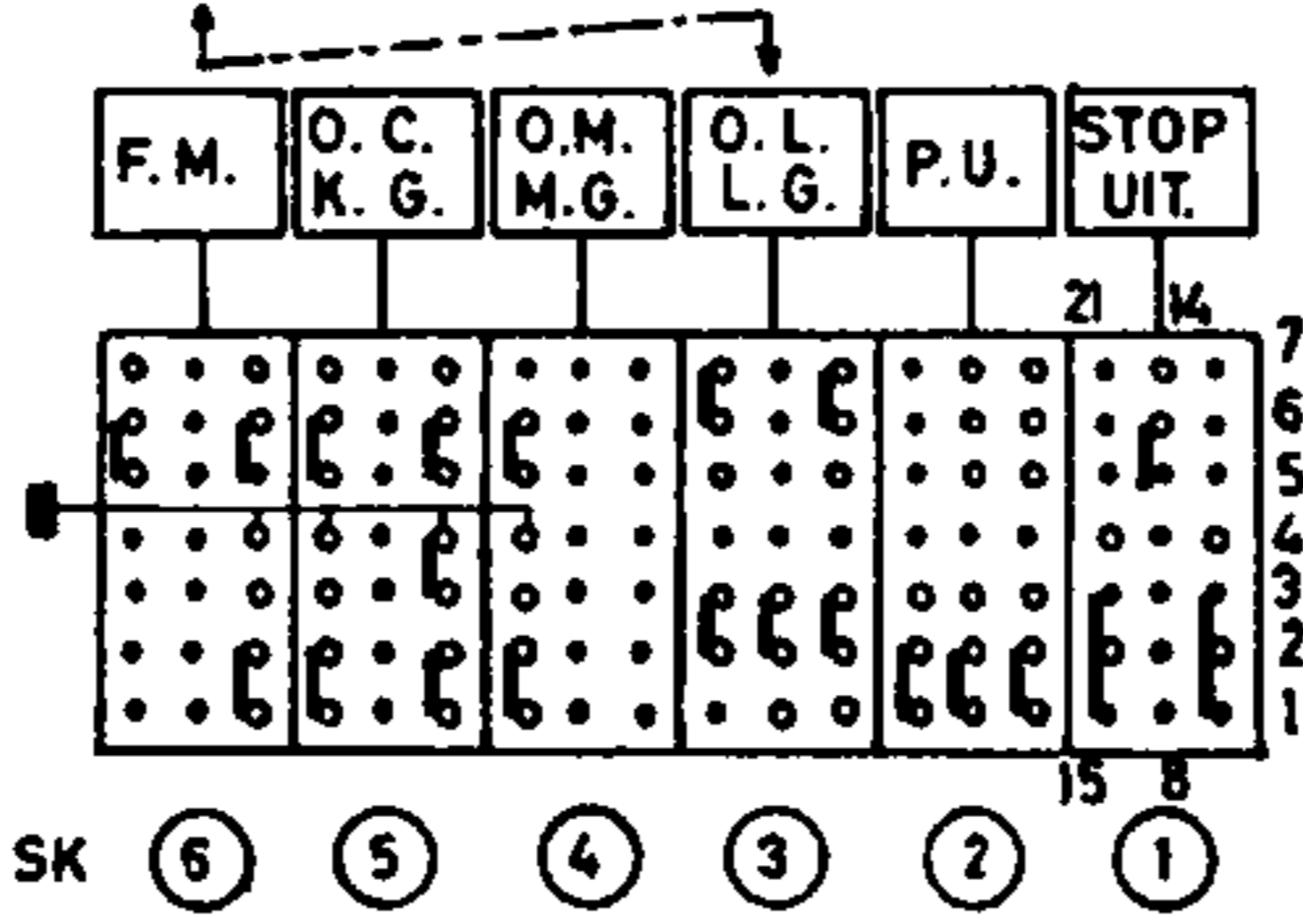
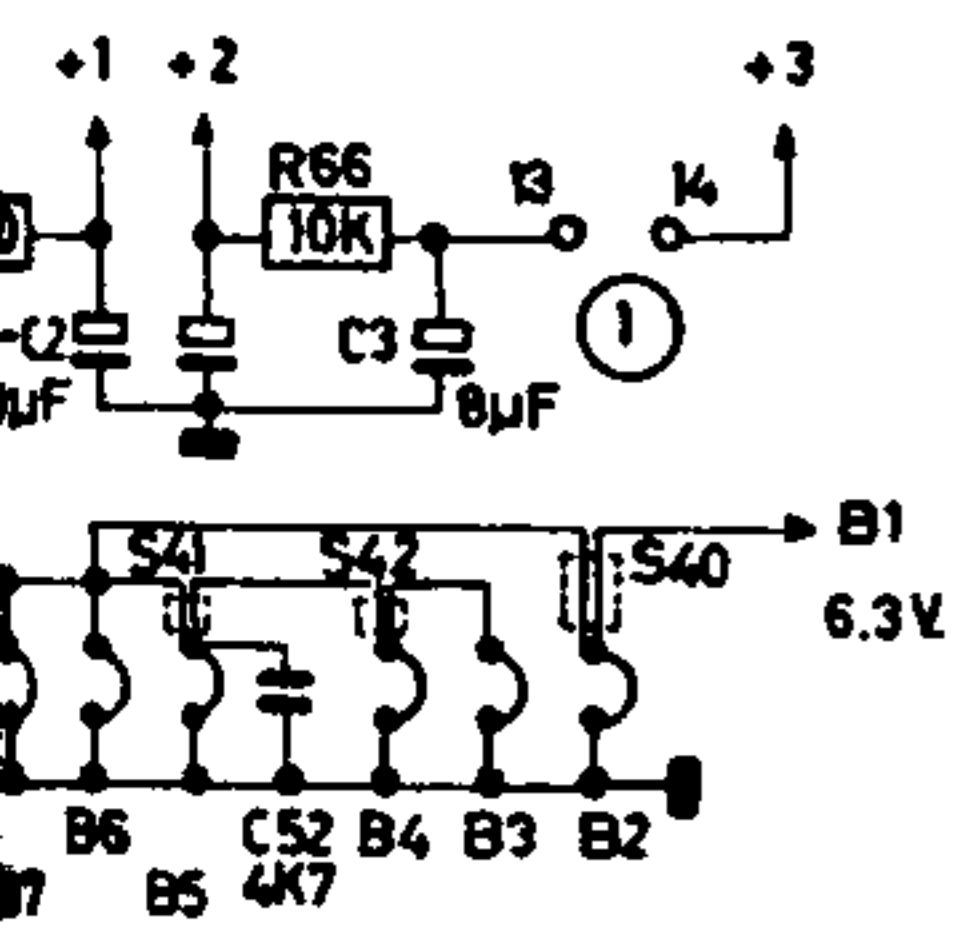
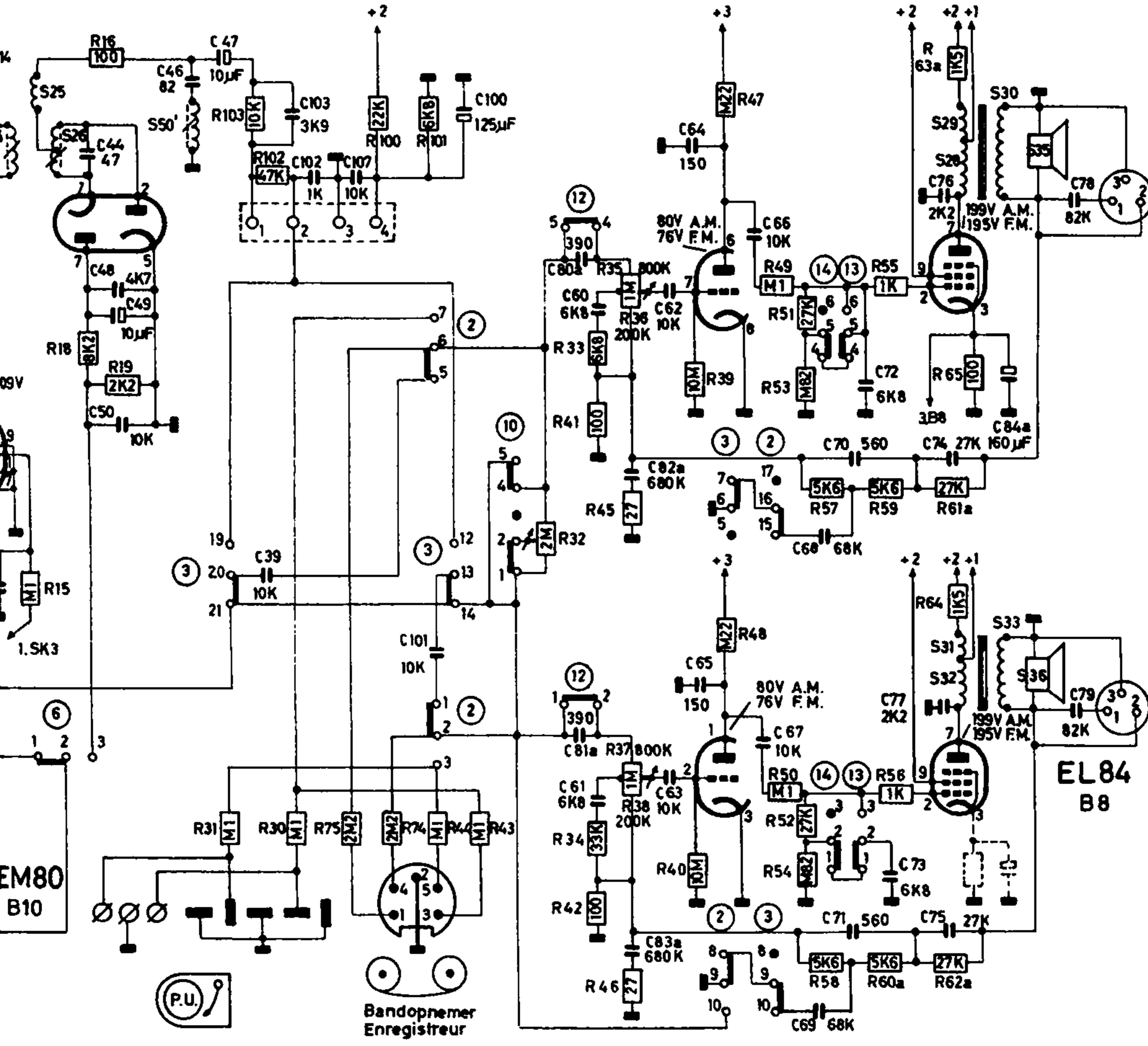


25.41.26. 42. 40. 50'	29.28.31.32. 30.33. 35.36.
1. 2. 3. 4. 8. 46. 39.	80a. 60. 82a. 62. 64. 66. 68. 72. 76. 74. 84a. 78.
42. 44.52. 49. 47. 103.102. 107. 101. 100.	81a. 61. 83a. 63. 65. 67. 62. 73. 77. 75. 79.
1. 18.16.19. 31. 30. 75. 74. 44. 43.	32. 33.41. 35.36.45. 39. 47. 49.51.53.57.55.59. 61. 63a. 65
15. 66. 103.102. 100. 101.	34.42.37.38.46. 40. 48. 50.52.54.58.56.60a. 62a. 64.

**39 EAA91 B5**

**ECC 83 B6**

**EL84 B7**

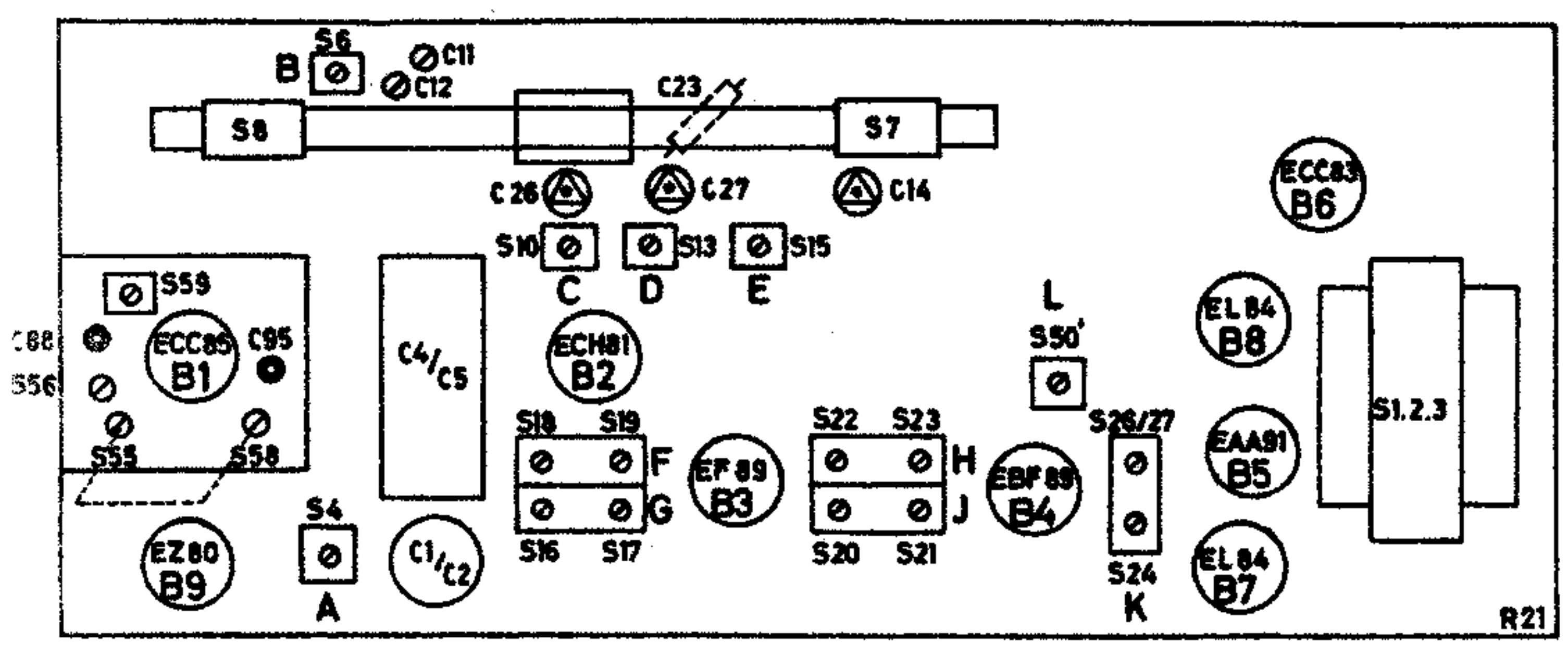


Récepteur - RADIO - Ontvanger

# SBR R21

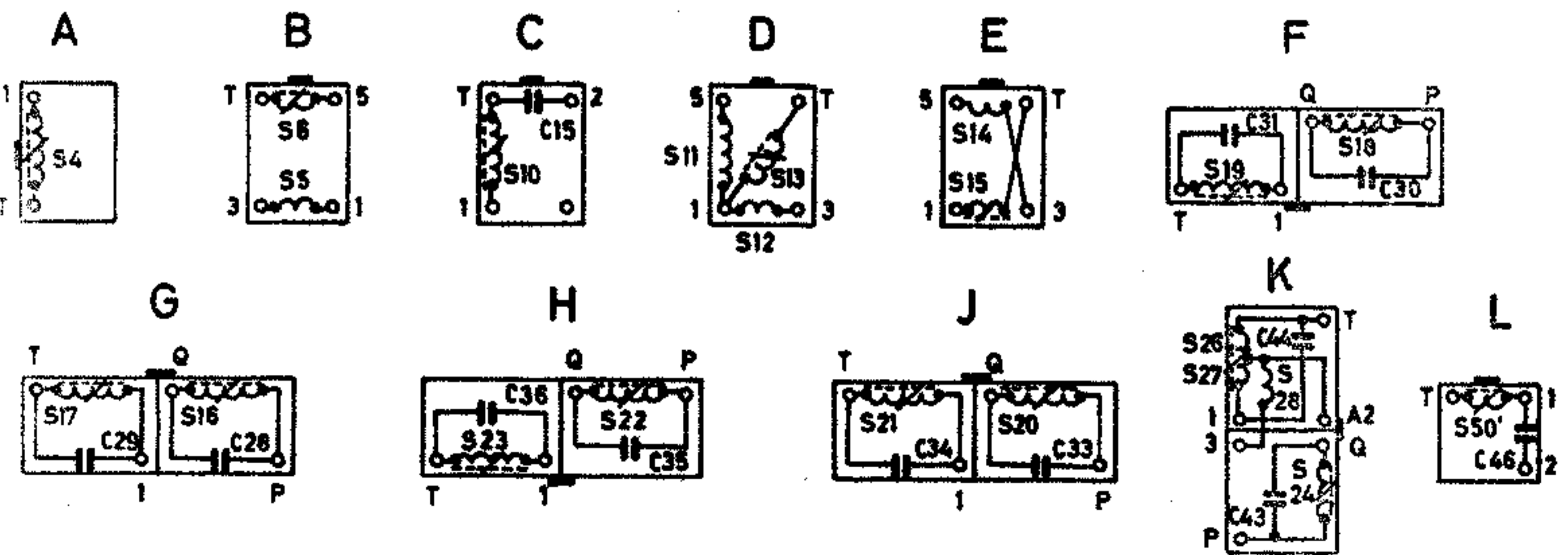
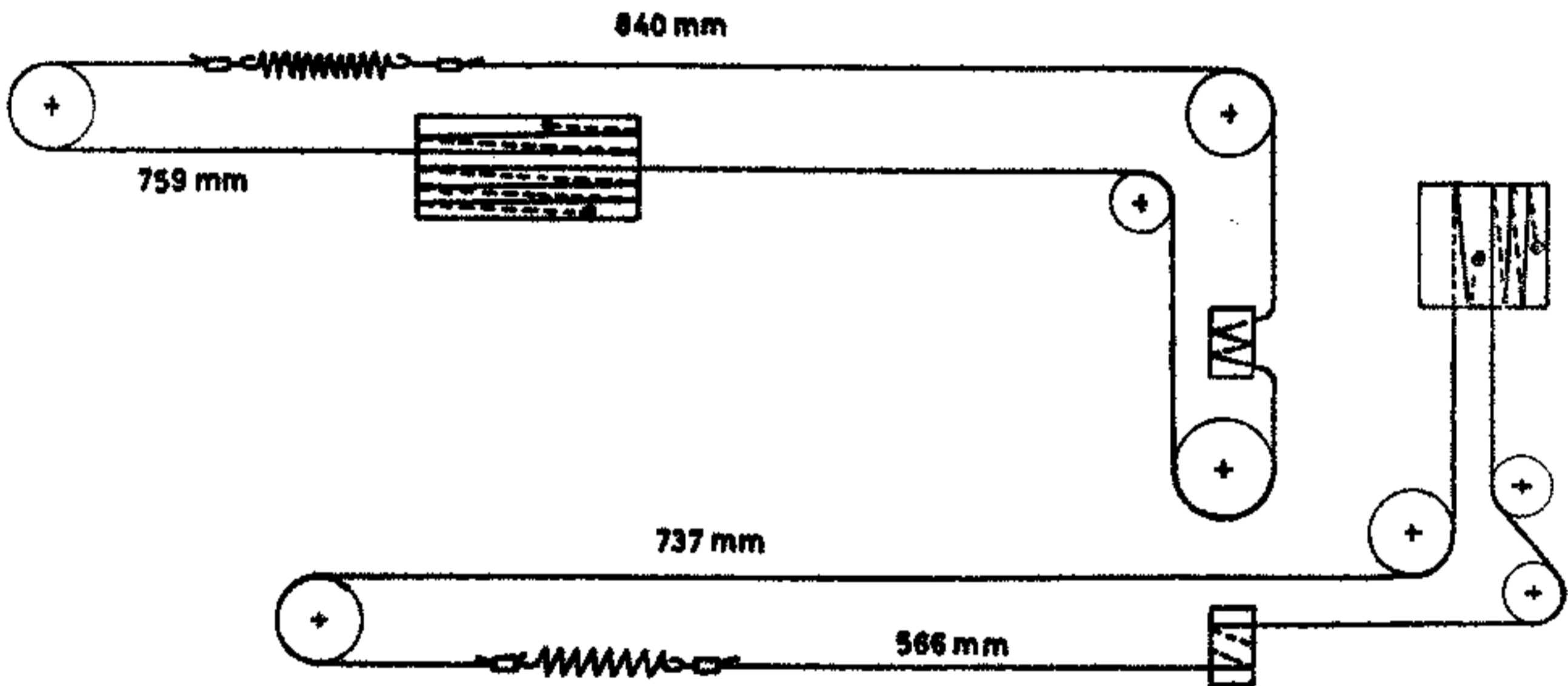
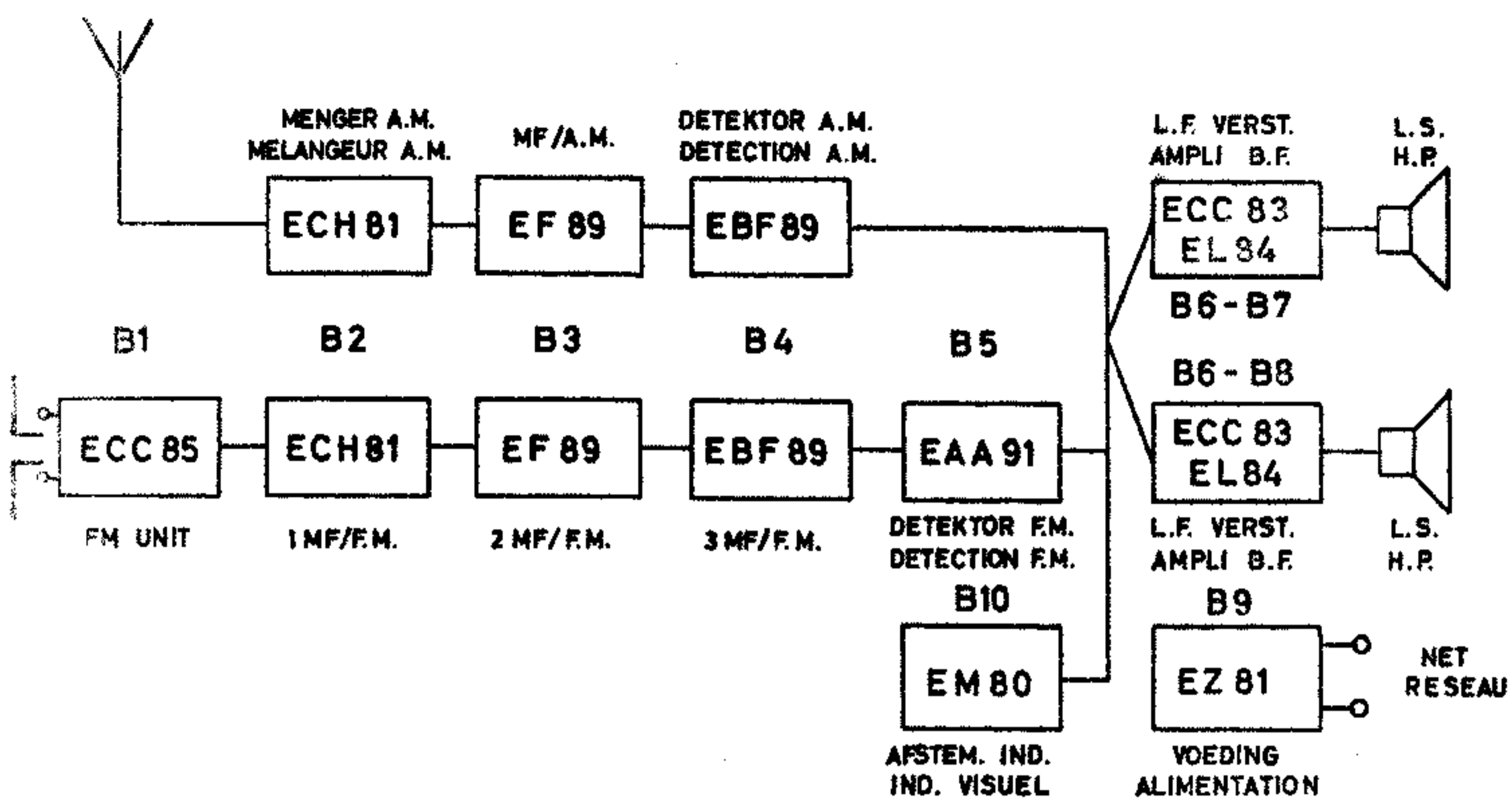
RA - R21 - 3

REGLAGES DES CIRCUITS M.F. ET H.F.



	gamme	Position C.V.	Signal à l'antenne	Régler	Indication
MF/AM	O.M.	186 m	452 Kc/s	S23 22-18-19	max. output
	O.M.	580 m	452 Kc/s	S4	min. output
HF/AM	O.C.	545 m	6,3 Mc/s	S13-S16	max. output
		200 m	17 Mc/s	C26-C11	
	O.M.	545 m	550 Kc/s	S15	
		200 m	1500 Kc/s	C27	
	O.L.	545 m	155,5 Kc/s	C23-S8	
		200 m	260 Kc/s	C14	
O.M.	545 m	550 Kc/s	S7		
	200 m	1500 Kc/s	C12		
MF/FM	F.M.	87,5 Mc/s	10,7 Mc/s	S50'-S24	max. output
				S26-S27	0 volt (x)
				S20-S21	max. output
				S59-S10	max. output
HF/FM	F.M.	87,5 Mc/s	87,5 Mc/s	S56-C95	max. output
		104 Mc/s	104 Mc/s	C88	
		96 Mc/s	96 Mc/s	S57-C95	

(x) Connecter en parallèle sur C49 deux résistances en série de 220K. Connecter le voltmètre à lampes entre le noeud de ces résistances et le point R16/C46.



Numéros de code.

Haut-parleur	U 590B 800 ohms	S35
Unité F.M.	A3.265.61	S50 à S60
Transformateur d'alimentation	A3.143.33	S1 à S3
Circuit bouchon	A3.128.75	S4
Bobinages d'antenne O.C.	921/16-50m	S5 - S6
Antenne ferrite	922/05	S7 - S8
Self de filtrage	A3.803.61	S9
Circuit MF - F.M.	A3.127.83	S10 - C15
Bobinages oscillateurs O.C.	923/16-50m	S11 à S13
Bobinages oscillateurs O.M.	923U/185_590m	S14-S15
Bobinages MF - F.M.	A3.127.86	S16-S17
Bobinages MF - A.M.	925/452	S18-19-22-23
Bobinages MF - F.M.	926/10,7	S20 - S21
Discriminateur	926/10,7RD	S24 à S27
Transfo haut-parleur	A3.154.21	S28 à S33
Perles ferroxcube	56.390.30/4B	S40 à S42
Circuit bouchon	A3.494.56	S50 - C46
Condensateurs variables	920/489x511	C4 - C5
Potentiomètre stéréo	916/GE2M	R32
Potentiomètres volume son	E091AG/00B17	R35 à R38
Condensateurs électrolytiques (boîtier)	AG.5307/50+50	C1 - C2
Condensateur électrolytique	911/L8	C3
" "	909/Z10	C47 - C49
" "	909/C125	C100
" "	C426AM/D160	C84
Carrousel de tension	A3.230.90	-
Fiche femelle H.P.	A3.410.65	-
Fiche femelle P.U.	979/F5X1	-
Fiche femelle enregistreur	A3.788.88	-