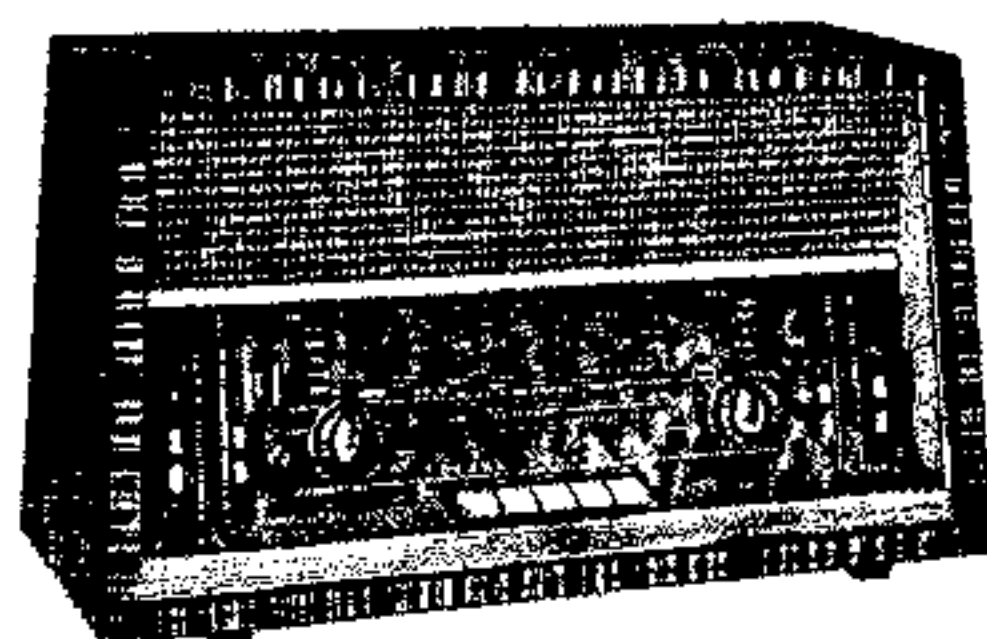
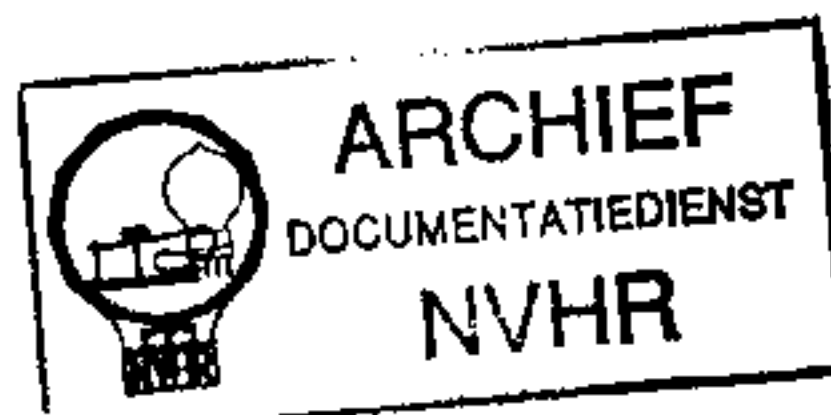


Met dank aan Olens Radiomuseum

R20



Ned. Ver. v. Historie v/d Radio



SPECIFICATIONS.

Tensions d'alimentation : 110 - 127 - 145 et 220 volts alternatif.

Consommation : 55 watts en 220 volts.

Moyennes fréquences : A.M. - 452 Kc/s
F.M. - 10,7 Mc/s

Impédance haut-parleur : 5 ohms

Gammes d'ondes : O.L. : 1150 - 2000 m (260 - 150 Kc/s)
O.M. : 185 - 580 m (1620 - 517 Kc/s)
O.C. : 16,5 - 50,8 m (18,2 - 5,9 Mc/s)
F.M. : 2,88 - 3,43m (104 - 87,5 Mc/s)

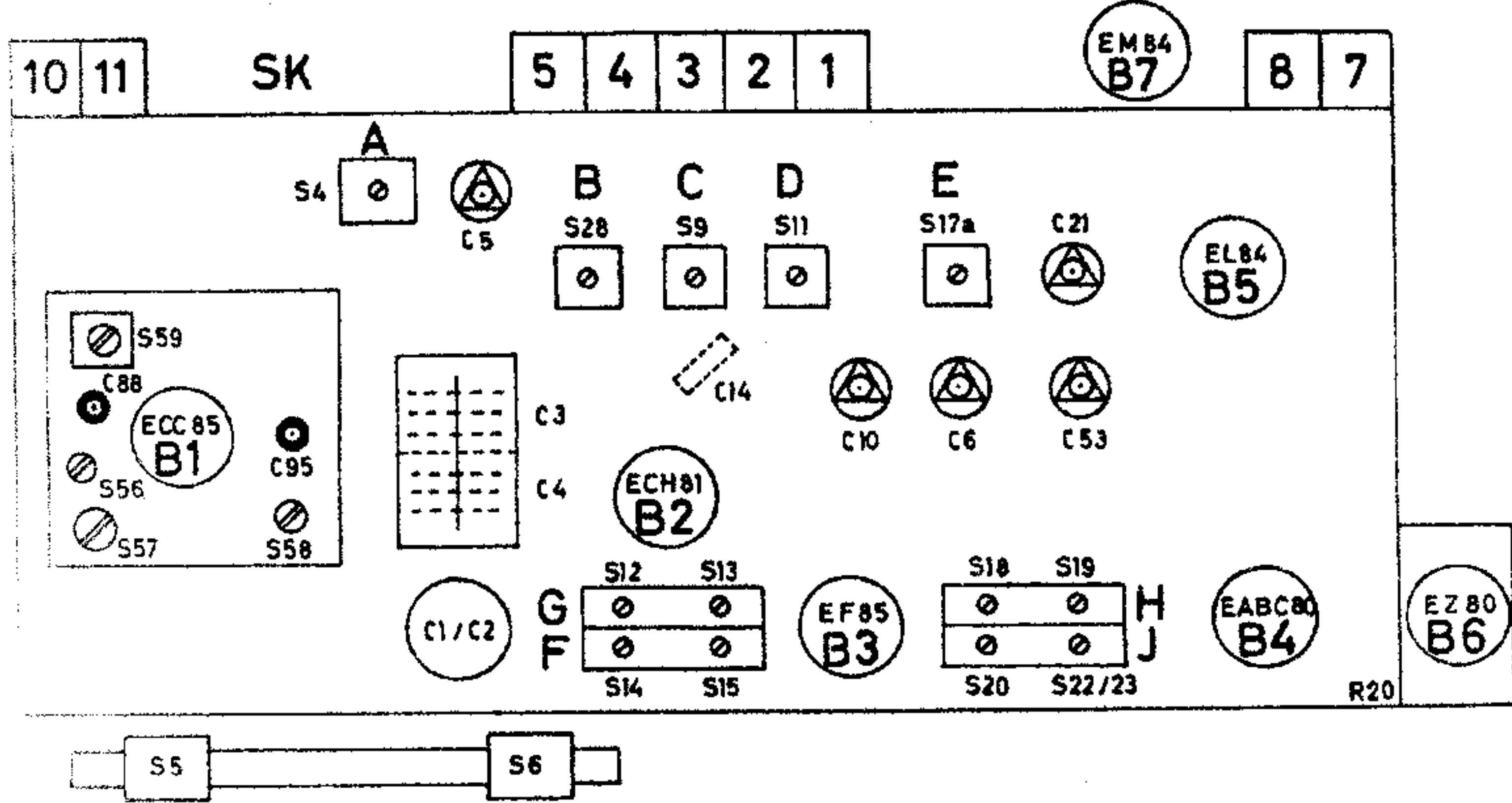
Lampes : B1 : ECC85
B2 : ECH81
B3 : EF85
B4 : EABC80
B5 : EL84
B6 : EZ80
B7 : EM80

Lampe cadran : 8024/71 (6,3 V - 320 mA)

Numéros de code.

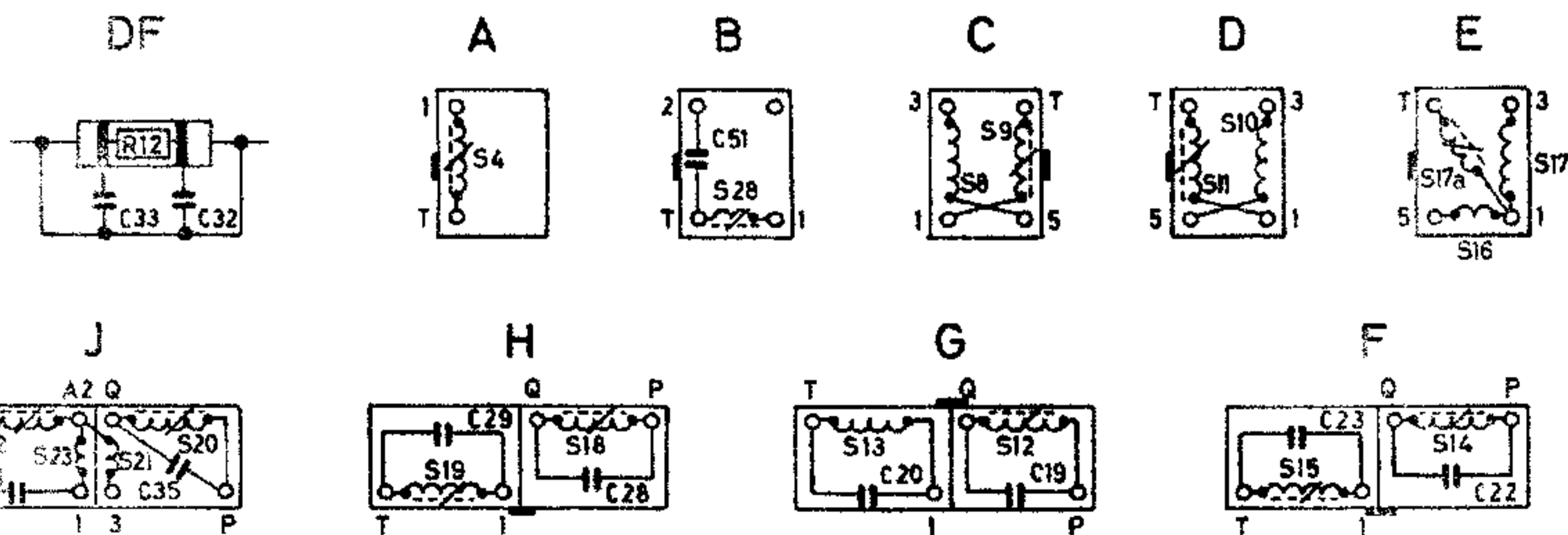
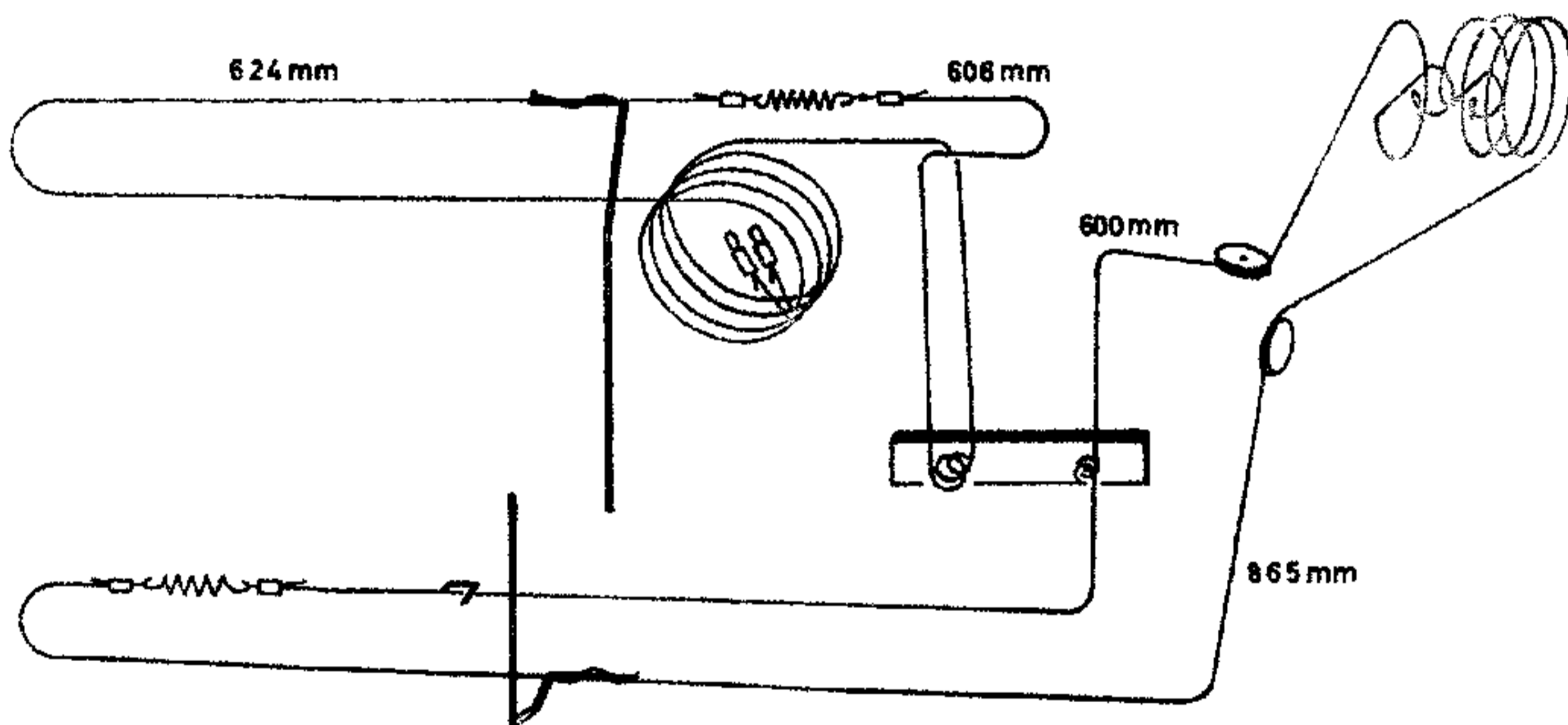
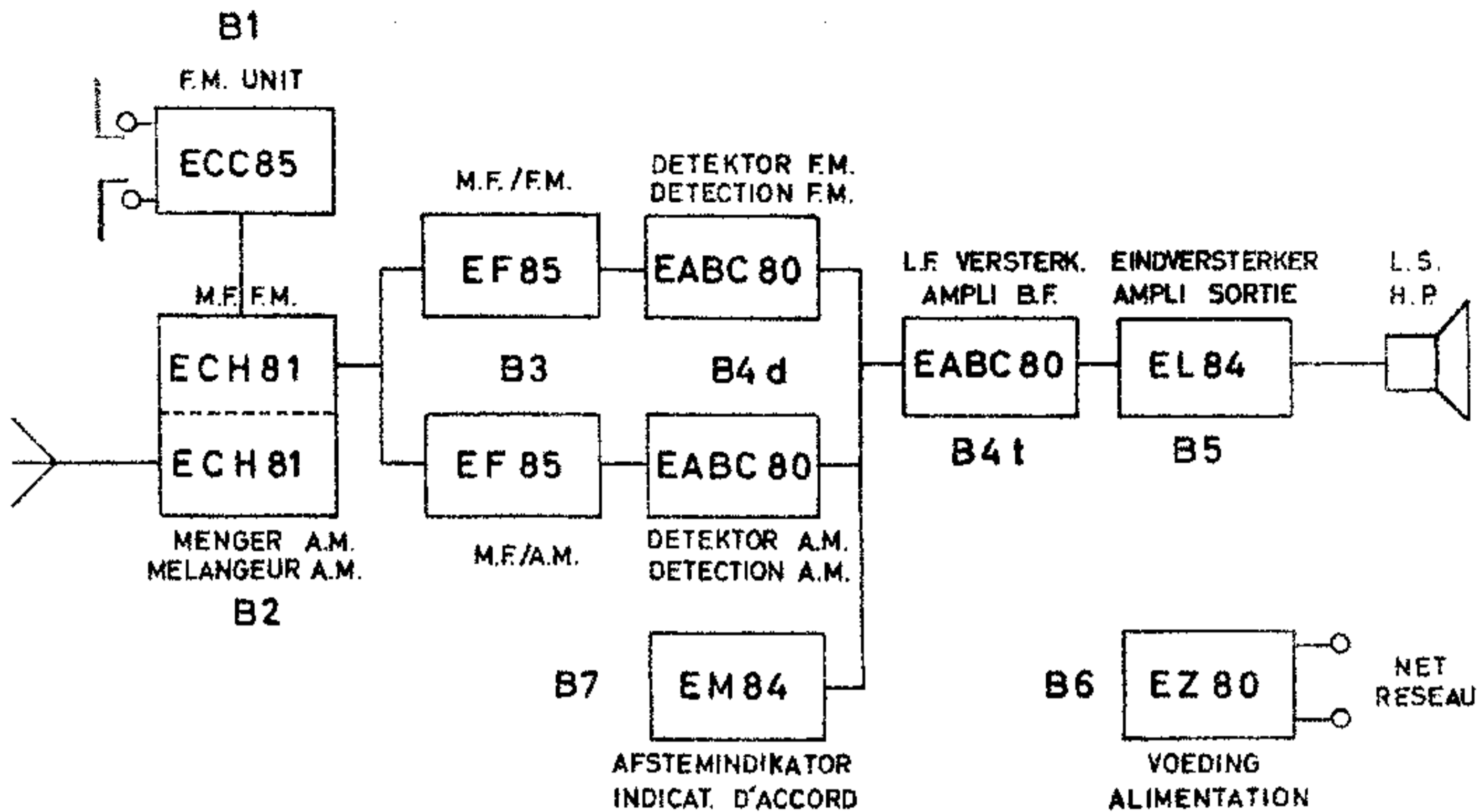
Haut-parleur	E 312 5 ohms	-
Unité F.M.	A3.265.61	S50 à S60
Transformateur d'alimentation	A3.143.29	S1 à S3
Circuit bouchon	A3.128.75	S4
Antenne ferrite	922/03	S5 - S6
Self	A3.803.61	S7
Bobinages antenne OC	A3.127.53	S8 - S9
Bobinages oscillateurs OM	923/U185-590	S10 - S11
Bobinages MF - F.M.	926/10,7	S12 - S13
Bobinages MF - A.M.	925/452-2	S14-15-18-19
Bobinages oscillateurs OC	923/16-50m	S16 - S17
Discriminateur	926/10,7RD	S20 à S23
Transfo haut-parleur	A3.154.34	S24 à S27a
Circuit de couplage MF	A3.127.83	S28
Perles ferrocube	56.390.30/4B	S30 - S31
Condensateurs variables	920/489x511	C3 - C4
Condensateurs électrolytiques	AC 5307/50+50	C1 - C2
Potentiomètre volume son	916/GL400K+1,6M	R19 - R20
Fiche femelle P.U.	979/F5x1	-
Fiche femelle enregistreur	A3.788.88	-
Carrousel de tensions	A3.230.78	-

REGLAGES DES CIRCUITS M.F. ET H.F.



	Gamme	Position C.V.	Signal à l'antenne	Régler	Indication
MF/AM	O.M.	186 m	452 Kc/s	S19-18-14-15	max.output
		580 m	452 Kc/s	S4	min.output
HF/AM	O.M.	580 m	550 Kc/s	S11-S5	max.output
	O.C.		6,3 Mc/s	S17a-S9	
	O.L.		157 Kc/s	S6	
	O.M.	200 m	1500 Kc/s	C6-C5	
	O.C.		17,1 Mc/s	C53-C10	
	O.L.		259,5 Kc/s	C14-C21	
MF/FM	F.M.	87,5 Mc/s	10,7 Mc/s	S20	max.output
			10,7 Mc/s	S22-S23	0 volt (x)
			10,7 Mc/s	S12-S13	max.output
			10,7 Mc/s	S28-S59	max.output
HF/FM	F.M.	104 Mc/s	104 Mc/s	C88	max.output
		94 Mc/s	94 Mc/s	S57-C95	
		87,5 Mc/s	87,5 Mc/s	S56-C95	

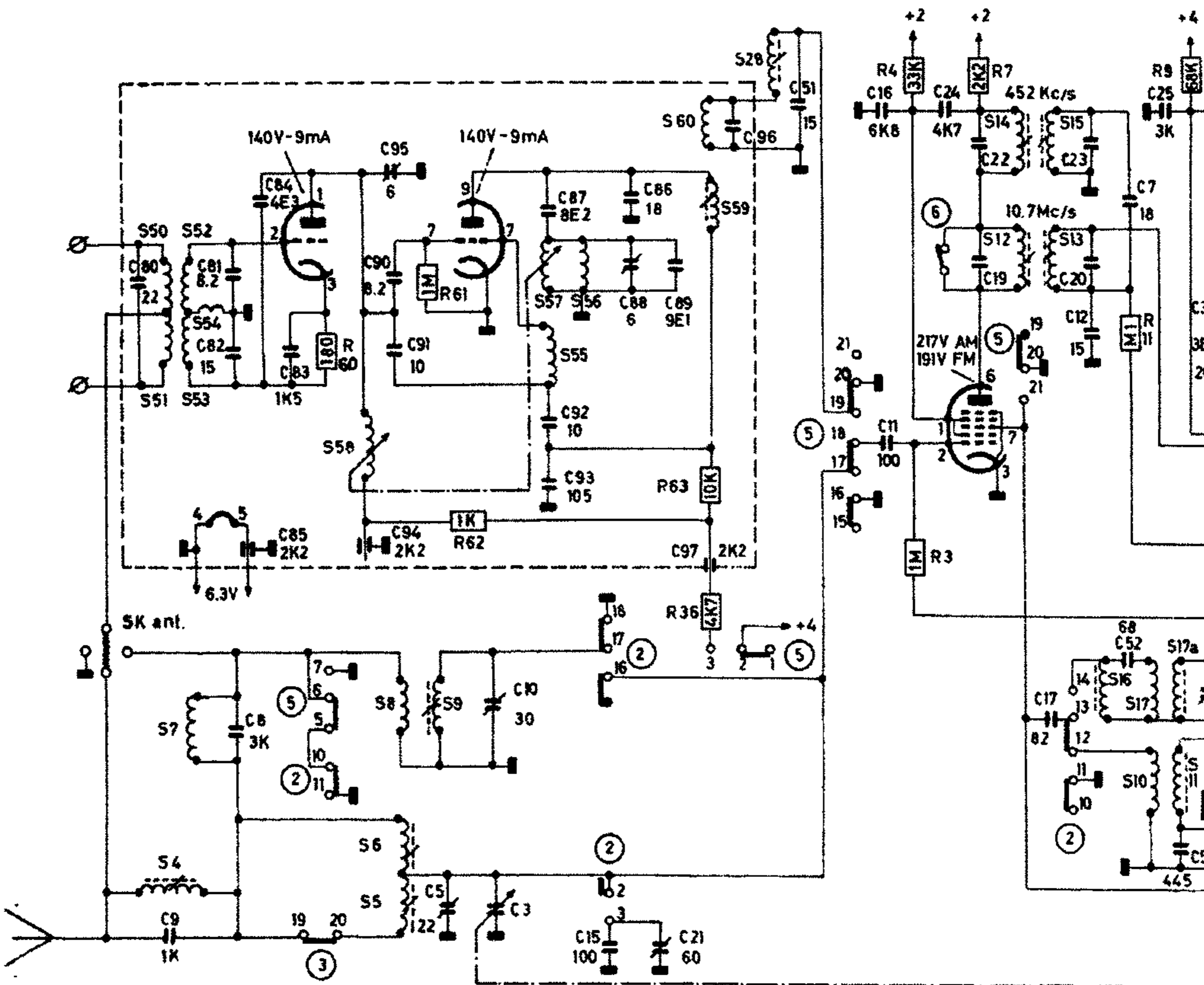
(x) Connecter en parallèle sur C40 deux résistances en série de 220K. Connecter le voltmètre à lampes entre le noeud de ces résistances et le point R16/C39.



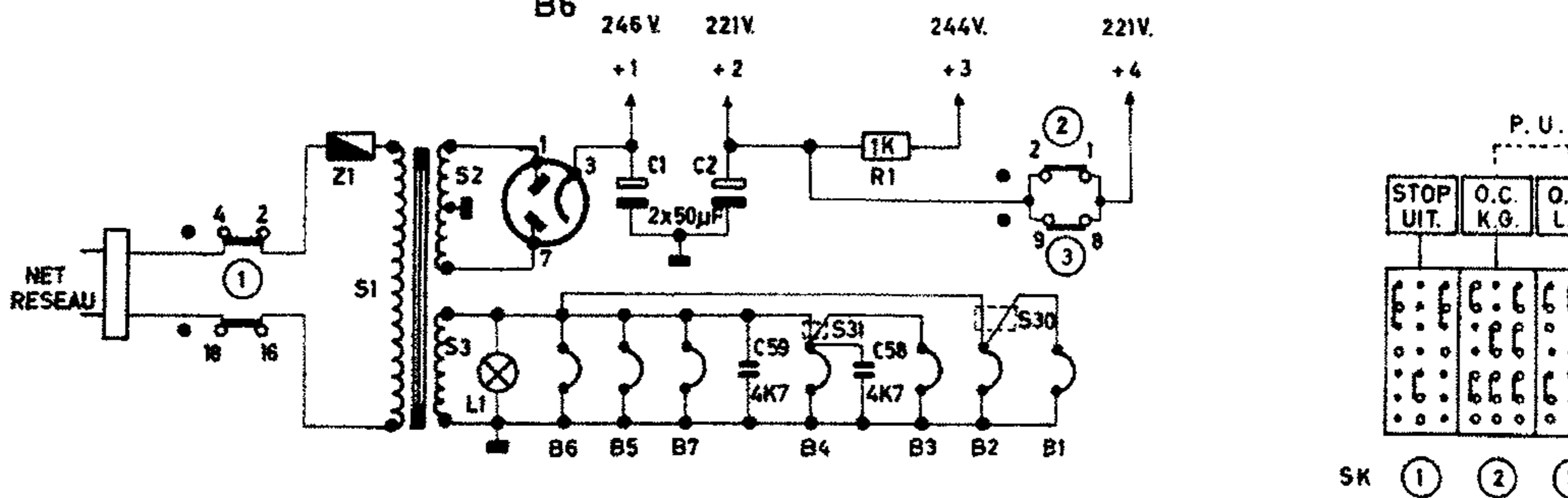
S	50.51.47.52.53.54.	1.	2.3.58.6.5.8.9.	57.55.56.	31.	60.59.28.30.	14.12.	15.17.	16.17.10.17a.11.	
C	80.9.	81.82.6.84.83.	94.90.95	5.	3.10.1.	87.92.93.2.15.59.88.86.21.89.58.97.96.	51.	16.11.	24.22.19.17.	23.20.12.52.7.25.50.
R		60.	61.62.			1.63.36.		4.3.	7.	11.9.

ECC85 B1

E(C)H81 B2



EZ80 B6



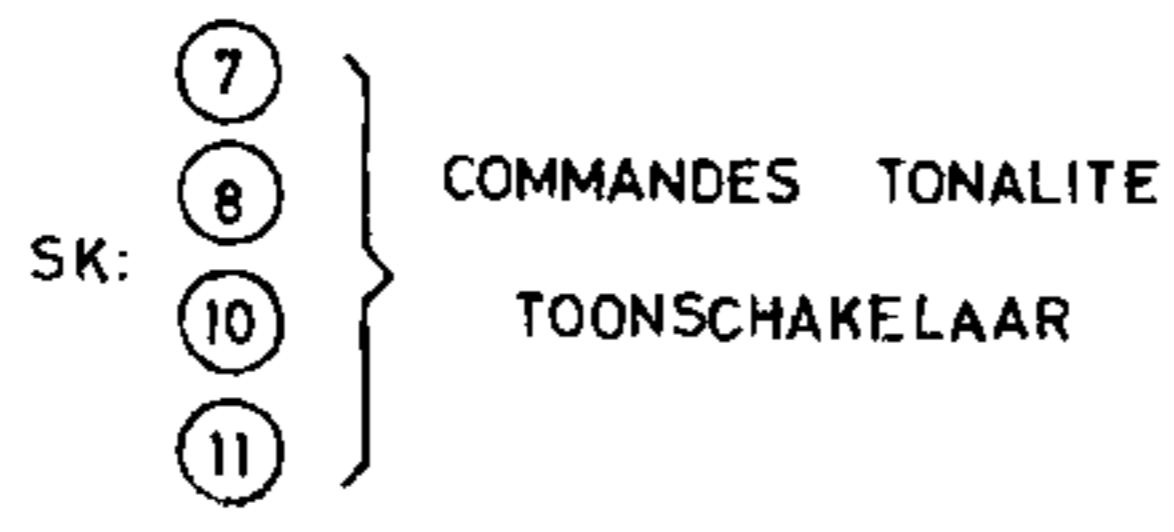
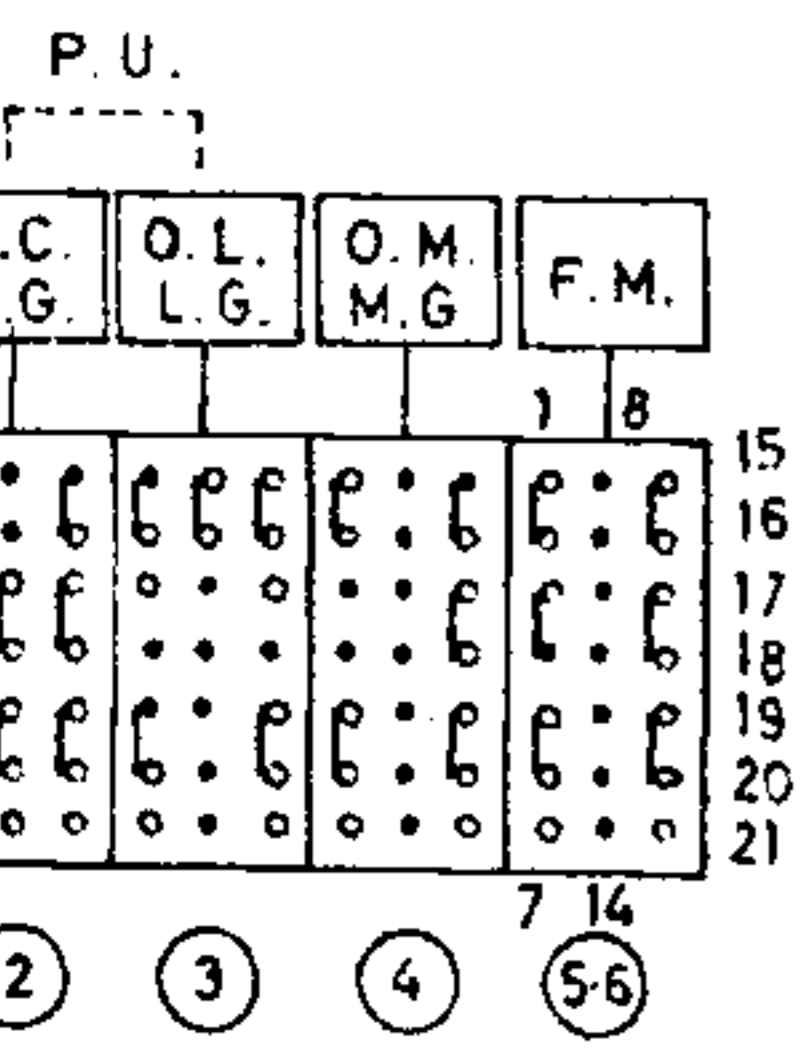
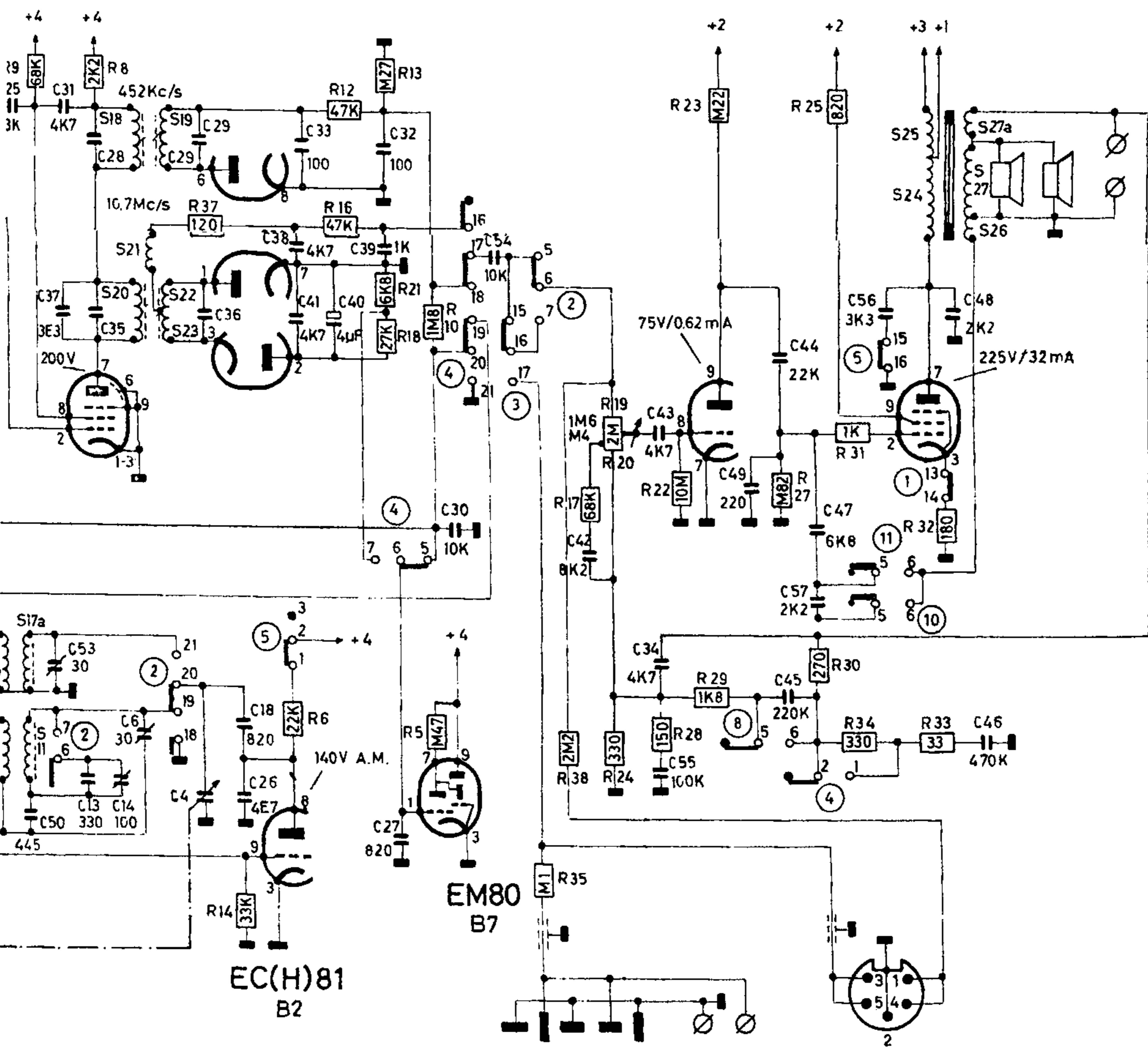
17a. II.	18. 20. 21. 19. 22. 23.	25. 50. 31. 53. 13. 28. 35. 14. 6. 29. 36. 4.	18. 26. 38. 33. 41. 40.	42.	34. 43. 55.	49.	45. 44. 57. 47. 56.	25. 24. 26. 27. 27a.
9.	8.	37. 14.	6. 16. 12. 13. 21. 18. 10. 5.	35. 17.	19. 20. 24. 22. 28. 23. 29.	27.	30. 25. 31. 34.	48. 46.
							33. 32.	

EF85
B3

EAB(C)80
B4

E(AB)C80
B4

EL84
B5



Récepteur - RADIO - Ontvange

SBR R20

RA-R20-3