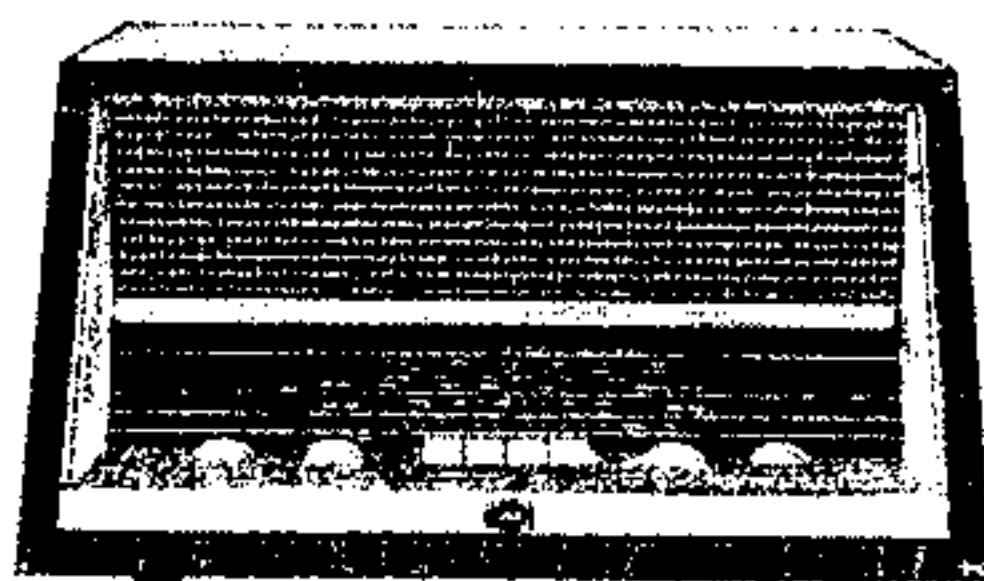
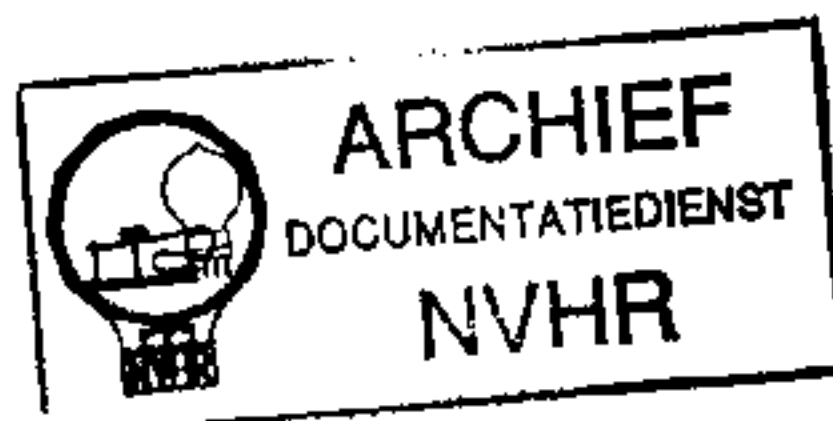


Met dank aan Olens Radiomuseum

# R 19



Ned. Ver. v. Historie v/d Radio



## SPECIFICATIONS.

Tensions d'alimentation : 110 - 127 - 145 et 220 V. altern.

Consommation : 42 watts en 220 volts

Moyennes fréquences : A.M. - 452 Kc/s  
F.M. - 10,7 Mc/s

Impédance haut-parleur : 5 ohms

Gammes d'ondes : O.L. : 1150 - 2000 m ( 260 - 150 Kc/s )  
O.M. : 185 - 580 m ( 1622 - 517 Kc/s )  
F.M. : 2,88 - 3,43 m ( 104 - 87,5 Mc/s )

Lampes : B1 - ECC85  
B2 - ECH81  
B3 - EF85  
B4 - ECL86  
B5 - EZ80

Diodes : X1 - OA85  
X2 - AA119  
X3 - AA119

Ampoule cadran : 8024N (6,3 V - 0,3 A)

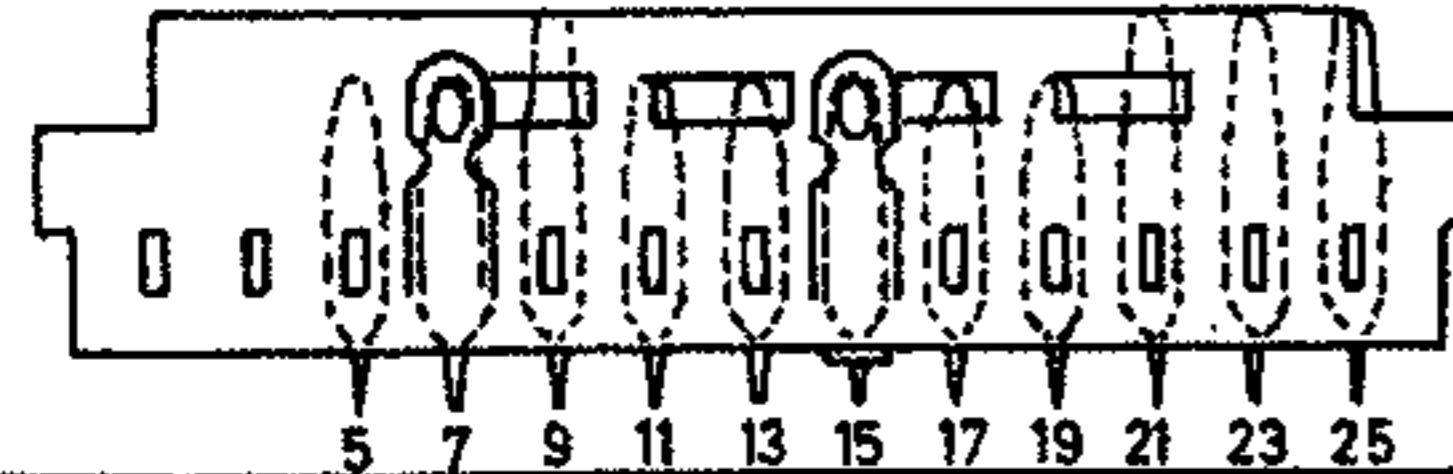
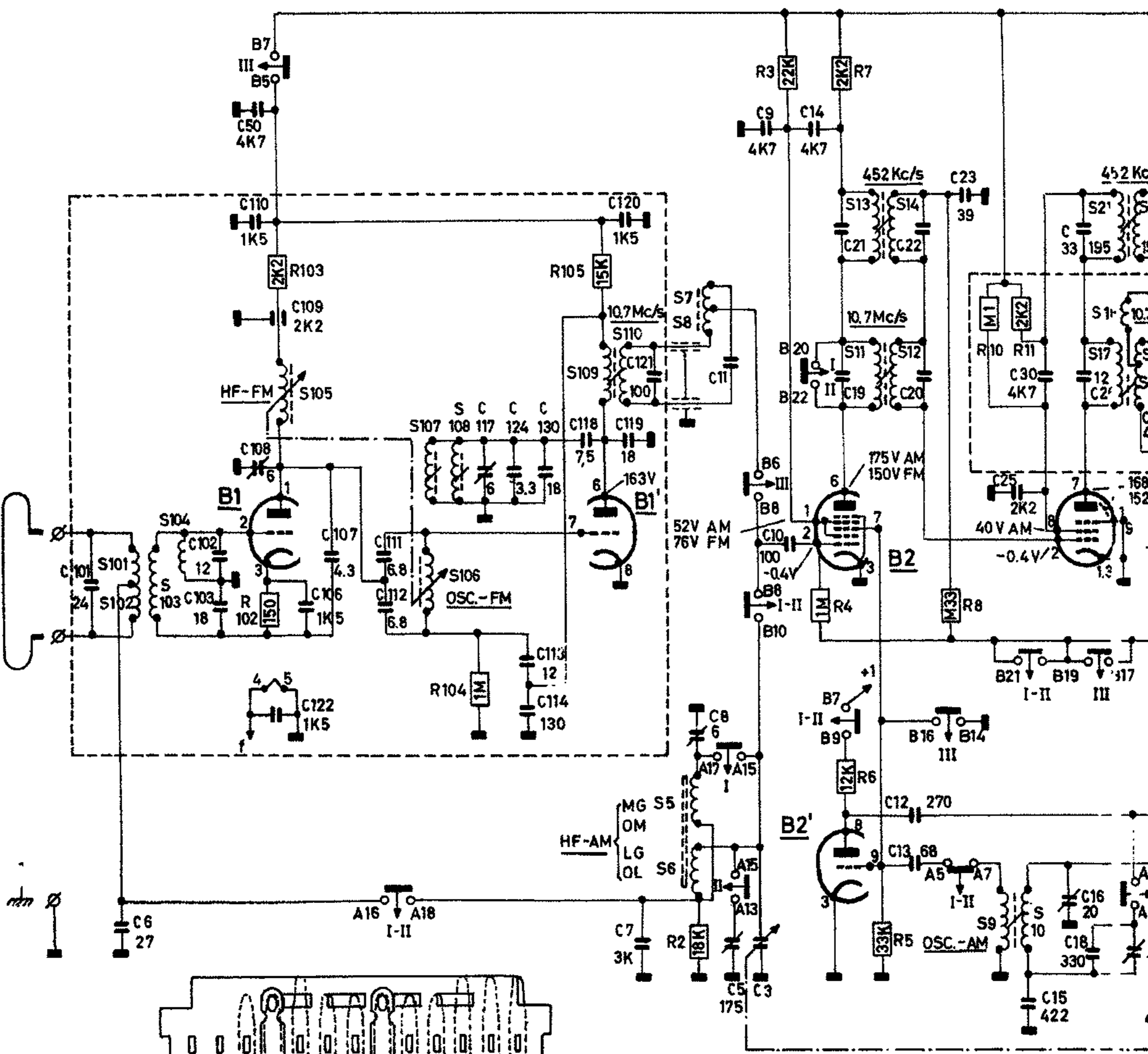
Fusibles : Z1 - thermique sur transfo  
Z2 - 63 mA  
Z3 - 3,15 A

S	101.102.103.104.	105.	106. 107. 108.	109.110. 5. 6. 7. 8.	13.11.14.12.	21.17.18.2
R	102. 103.	104.	105.	2.	3. 4. 6 7. 5.	8. 10. 11.
C	101. 6.	102.103.108.110.50.109.122.106.107.111.112.	117.118.124.113.114.130.118.120.119.7.121.8.11.5.3.9.10.	14.21.19.13.12.22.20. 23. 25.15.30.16.18.33.26. 17.27		

### ECC85

### ECH81

### EF85

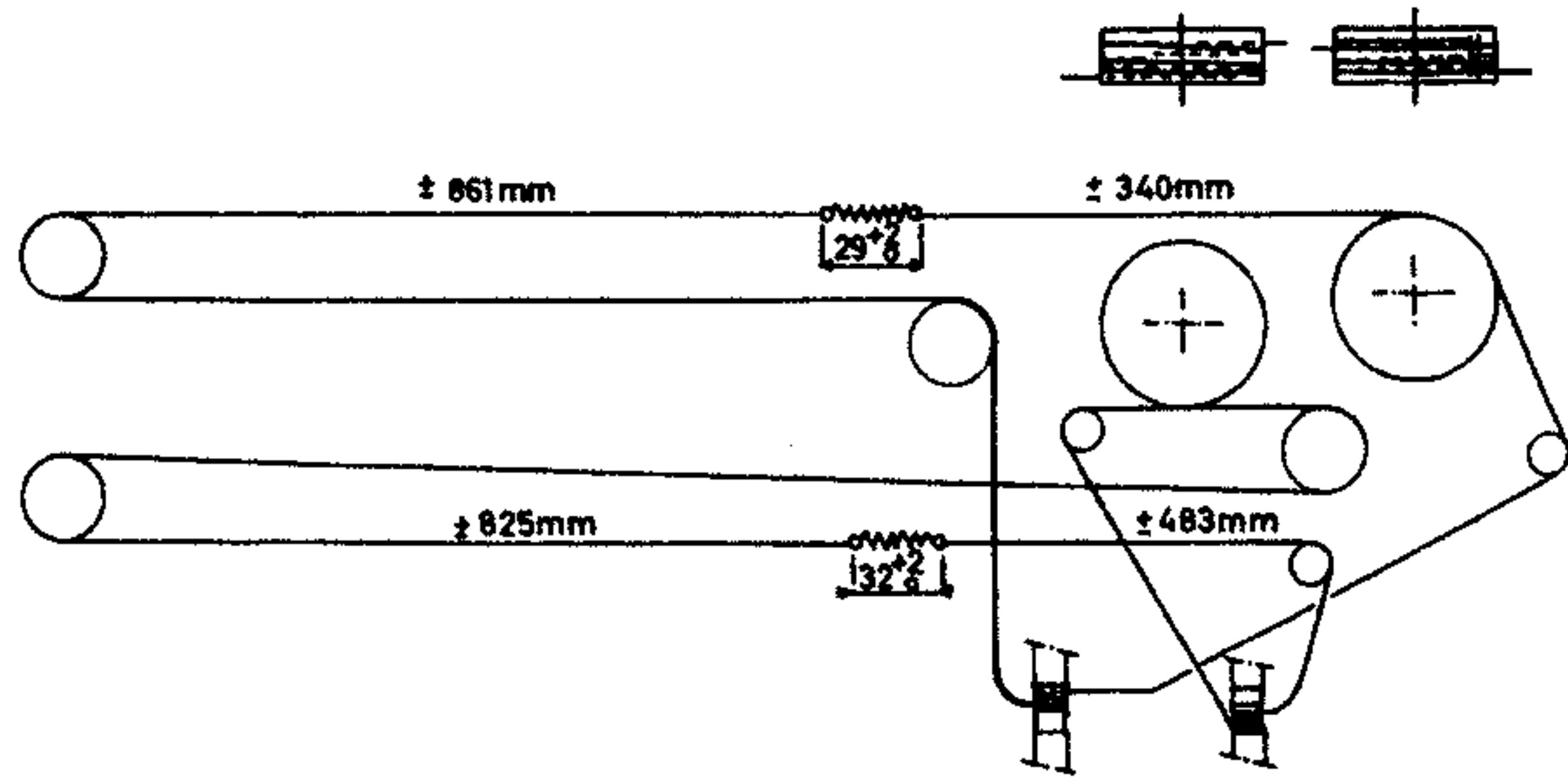
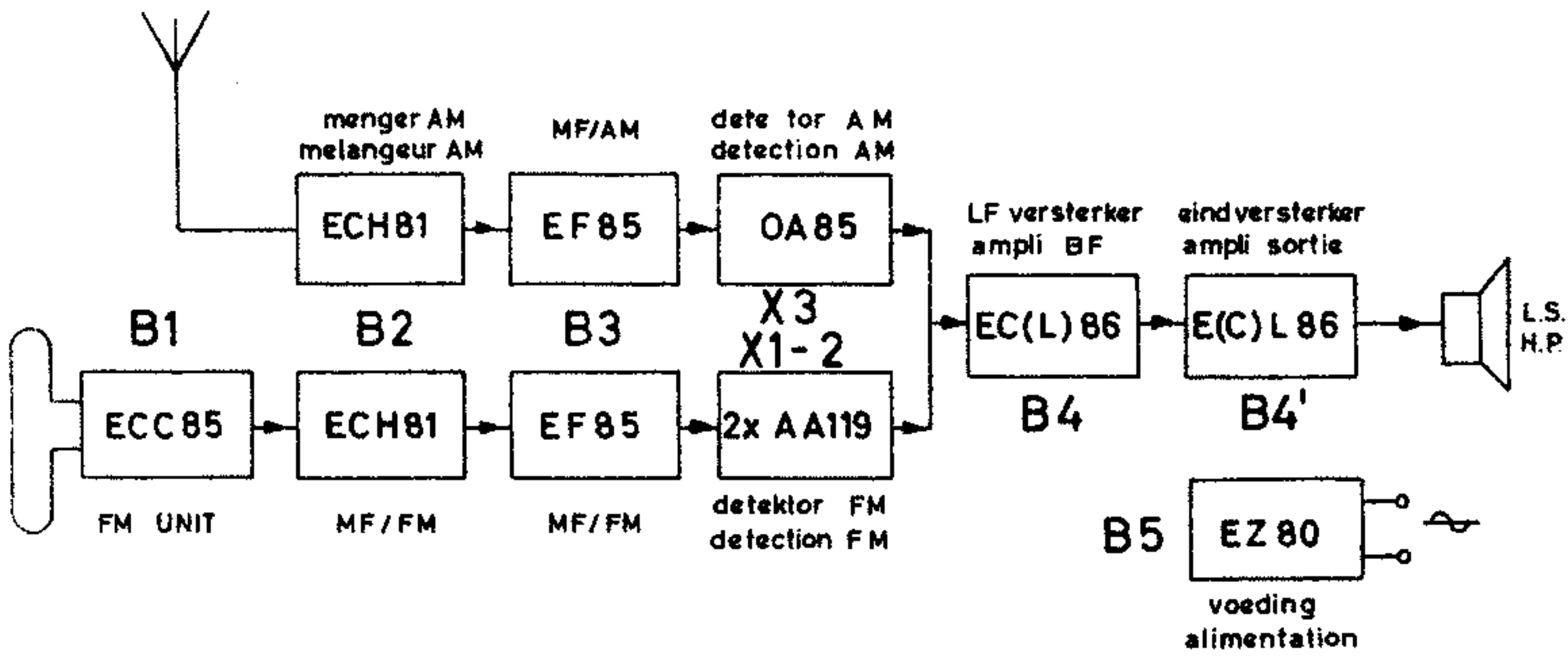


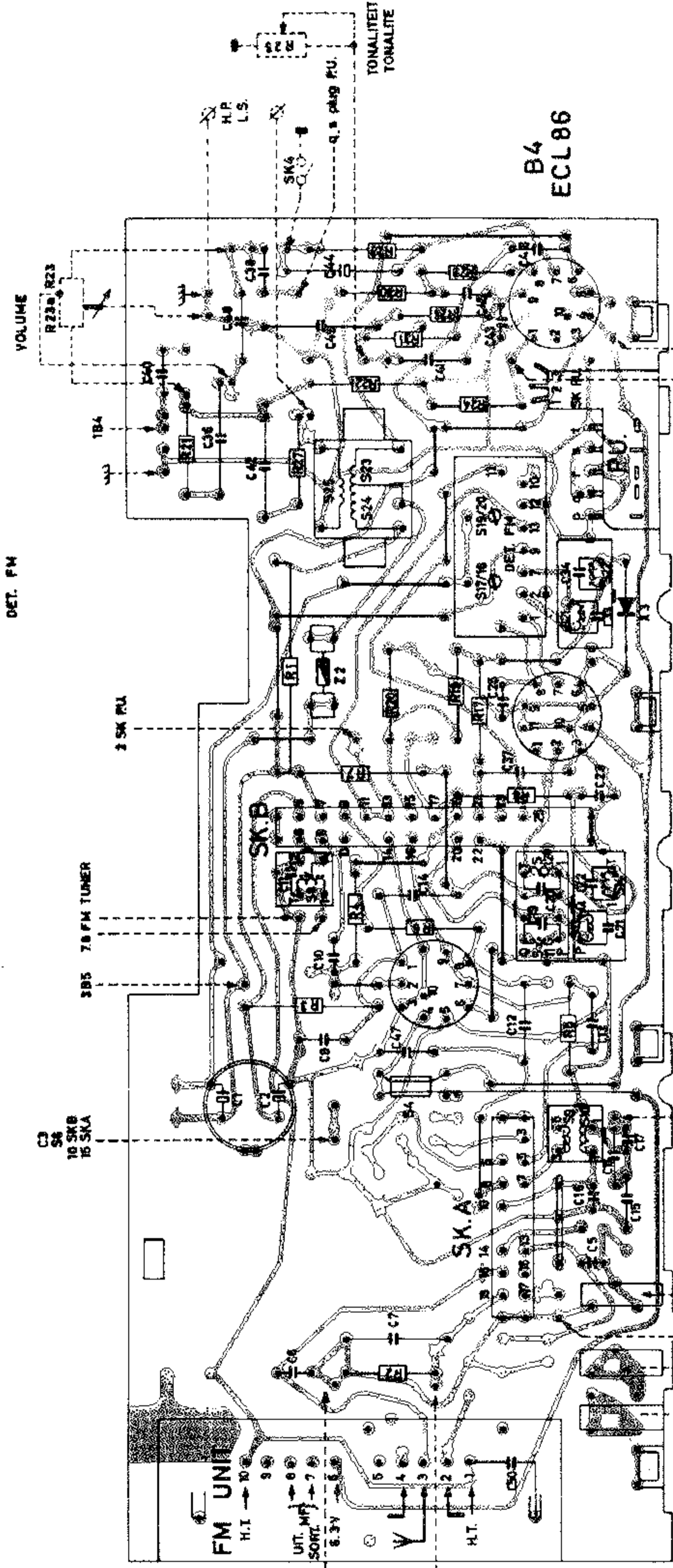
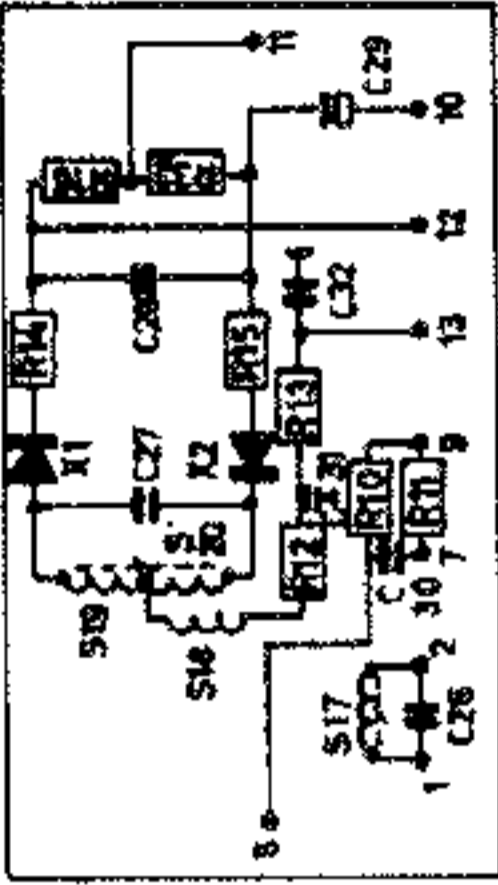
SKB

F.M. → A.M.

I	II	III
OL	OM	FM
LG	MG	FM







B4  
ECL86

B3  
EF85

B2  
ECH81

6.5MA

7.5KA

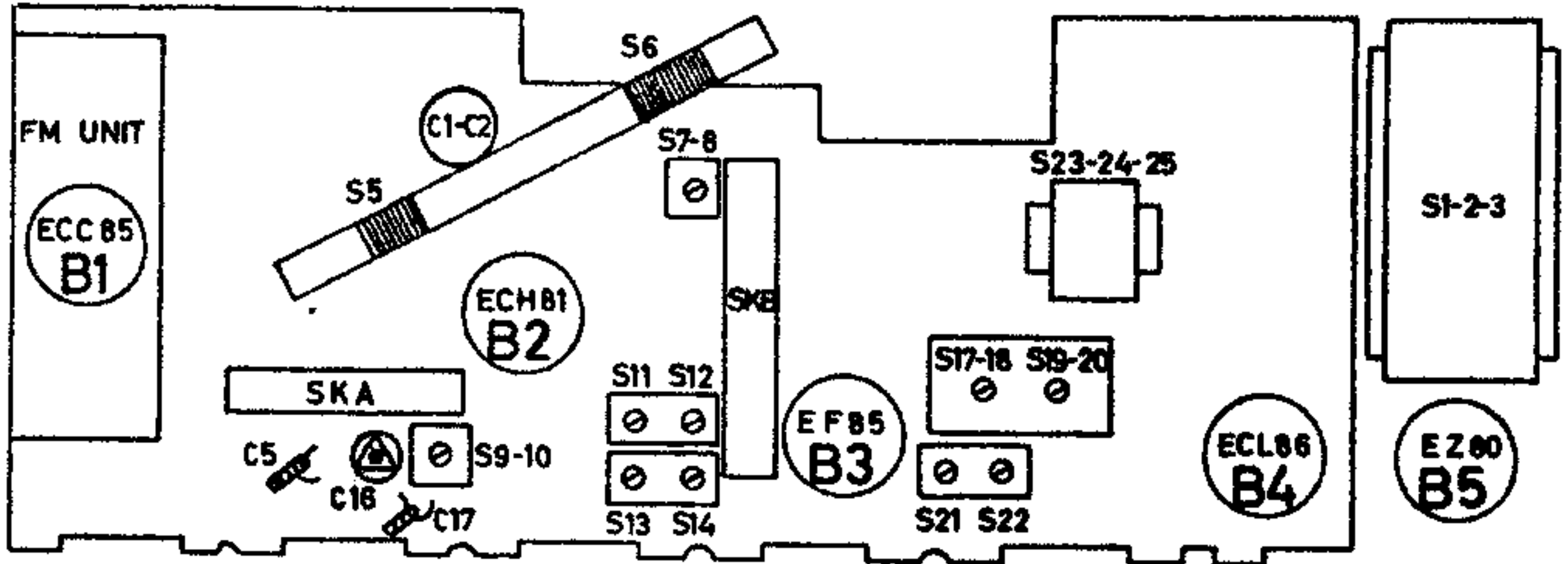


Récepteur - RADIO - Ontvanger

**SBR R19**

RA-R19-4

REGLAGES DES CIRCUITS M.F. ET H.F.



	gamme	position C.V.	signal à l'antenne	régler	indication
MF/AM	O.M.	185 m	452 Kc/s	S22-21-13-14	max.output
HF/AM	O.M.	545 m	550 Kc/s	S10	max.output
		200 m	1500 Kc/s	C16	
	O.L.	1150 m	260 Kc/s	C17	
	O.M.	545 m	550 Kc/s	S5	
		1950 m	157 Kc/s	S6	
	O.L.	1150 m	260 Kc/s	C5	
MF/FM	F.M.	88 Mc/s	10,7 Mc/s	S17	max.output
				S19-S20	0 volt
				S11-S12	max.output
				S110-S7-S8	max.output
HF/FM	F.M.	88 Mc/s	88 Mc/s	S108-S109	max.output
		104 Mc/s	104 Mc/s	C117	
		96 Mc/s	96 Mc/s	S107-C108	

Numéros de code.

Haut-parleur	AD 2460M (5 ohms)	S30
Transfo d'alimentation	108.00512	S1 à S3
Perle de ferroxcube	56.390.30/4B	S4
Antenne ferrite	107.00307	S5-S6
Circuit de couplage FM	A3.150.27	S7-S8
Bobine oscillatrice FM	A3.910.30	S9-S10
Moyenne fréquence FM	A3.147.80	S11-S12
Moyenne fréquence AM	A3.910.39	S13-S14 S21-S22
Détection FM	107.00308	S17 à S20
Transfo haut-parleur	107.00309	S23 à S25
Condensateur variable	920/489+511	C3-C4
Condensateurs électrolytique:		
100 + 50 $\mu$ F	AC.8306/100+50	C1-C2
25 $\mu$ F	C426 AM/F25	C44
Résistances : 1K	927/K1K	R1
2K2	E001AC/A2K2	R7
Potentiomètre volume	916/GL400K+1M6	R23-R23a
Potentiomètre tonalité	916/GL100K	R25
Unité F.M.	108.00511	S101 à S110
Disque syntonation ferrite	162.010.37	
Interrupteur réseau SK3	072.00079	
Touche pour bouton poussoir	P5.4203Z/FY	
Ressort de contact SK4 (petit)	106.00428	
Ressort de contact SK4 (grand)	106.00429	
Commutateur SK2	107.00299	
Commutateur SK1	107.00301	