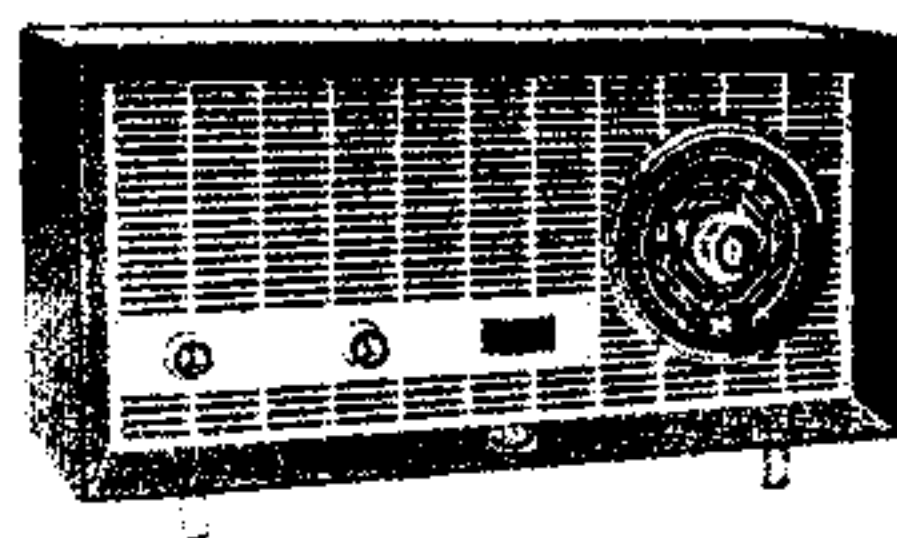
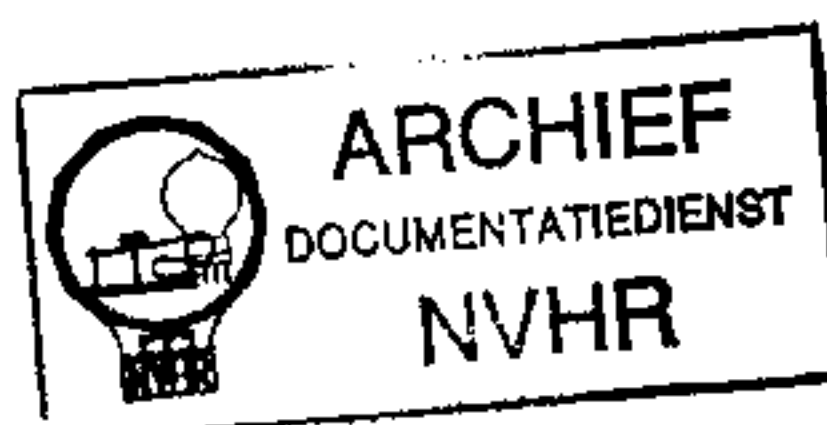


Met dank aan Olens Radiomuseum

R 18



Ned. Ver. v. Historie v/d Radio



SPECIFICATIONS.

Tensions d'alimentation : 110 - 127 - 220 Volts alternatif.

Consommation : 40 watts en 220 volts

Moyennes fréquences : A.M. : 452 Kc/s
F.M. : 10,7 Mc/s

Impédance haut-parleur : 5 ohms

Gammes d'ondes : O.L. : 1050 - 2000 m (285 - 150 Kc/s)
O.M. : 186 - 580 m (1612 - 517 Kc/s)
F.M. : 3 - 3,43 m (100 - 87,5Mc/s)

Lampes : B1 : ECC85
B2 : ECH81
B3 : EF89
B4 : UABC80
B5 : UL85
B6 : UY85

Lampe cadran : 8045D/00 (6,3 V - 320 mA)

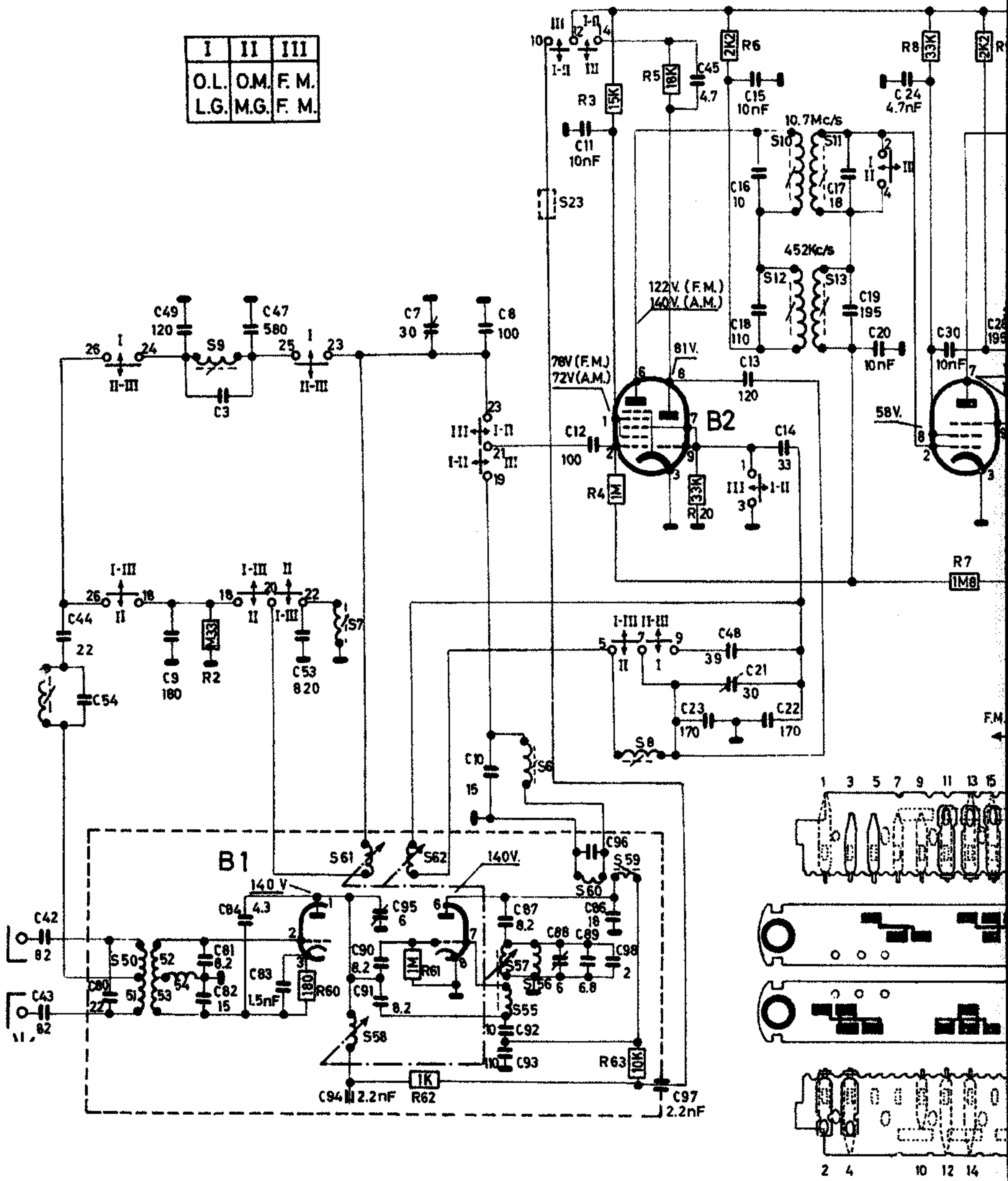
| | | | | | | | | |
|---|----------------|-----------------|---------|-----------|-----------------|----------------------------------|---|----------------|
| S | 24. | 50.51.52.53.54. | 9. | 7.61. 58. | 62. | 55.56.57.6.23. 60.59. | 8. | 10.22. 11. 13. |
| R | | | 2. | 60. | 61. 62. | 3. 4. 63. 5. 20. | 6. | 18. |
| C | 42.43.54.22.9. | 49.81.82.84. | 47. 83. | 53. | 94.95.90.91. 7. | 10. 87.92.93.8. 88.89. 11.12.98. | 97. 45. 23.48.21.15.16.23.4.22. 17.19.20. | 24. 30. |

ECC85

ECH81

EF89

| | | |
|------|------|------|
| I | II | III |
| O.L. | O.M. | F.M. |
| L.G. | M.G. | F.M. |

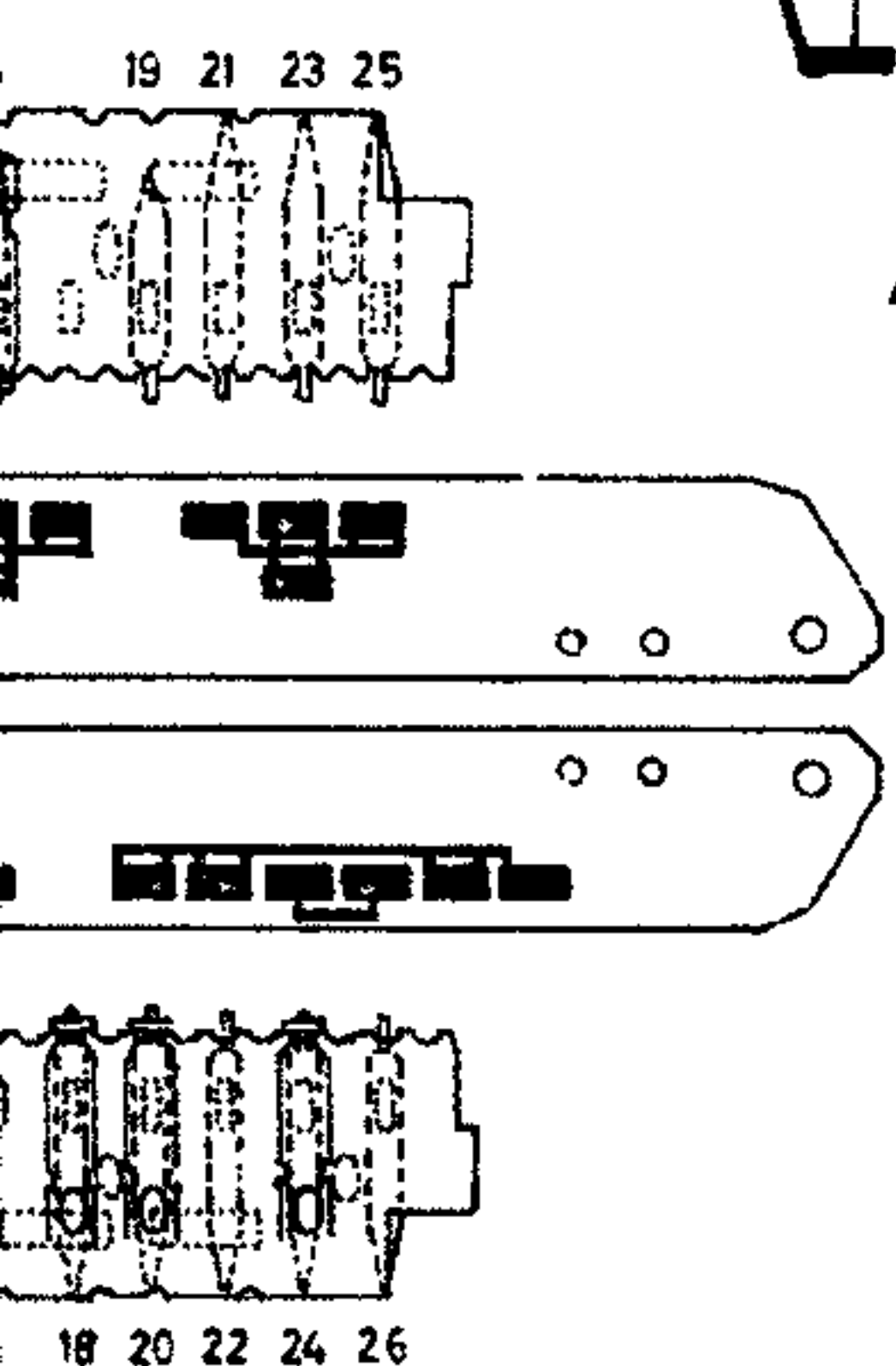
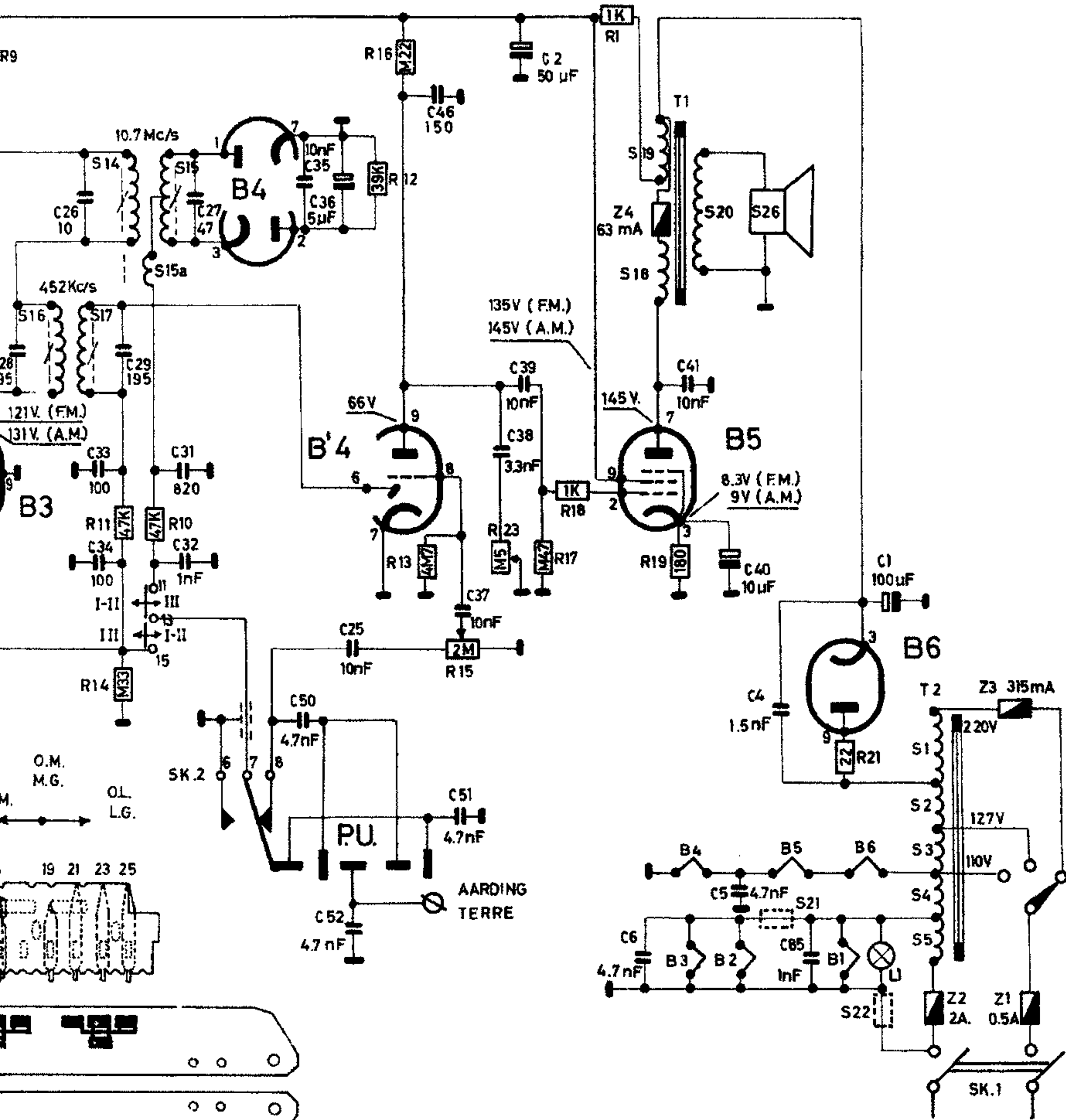


| | | | | | |
|----------------|---------------|----------------|--------------|--------|--------------|
| 16. 17. | 14.15. | 19.18.20. | 26. 21. | 22. | 1. 2.3.4.5. |
| 11. 14. 10. | | 1. 19. | | 21. | |
| 28. 26. 33.34. | 31.32. 27. | 12. 16.13. 15. | 23. 17. 18. | 6. 41. | 5.40. 4. 85. |
| | 50. 35.36.25. | 46. | 37. 38.39.2. | | 1. |

UABC80

UL84

UY85

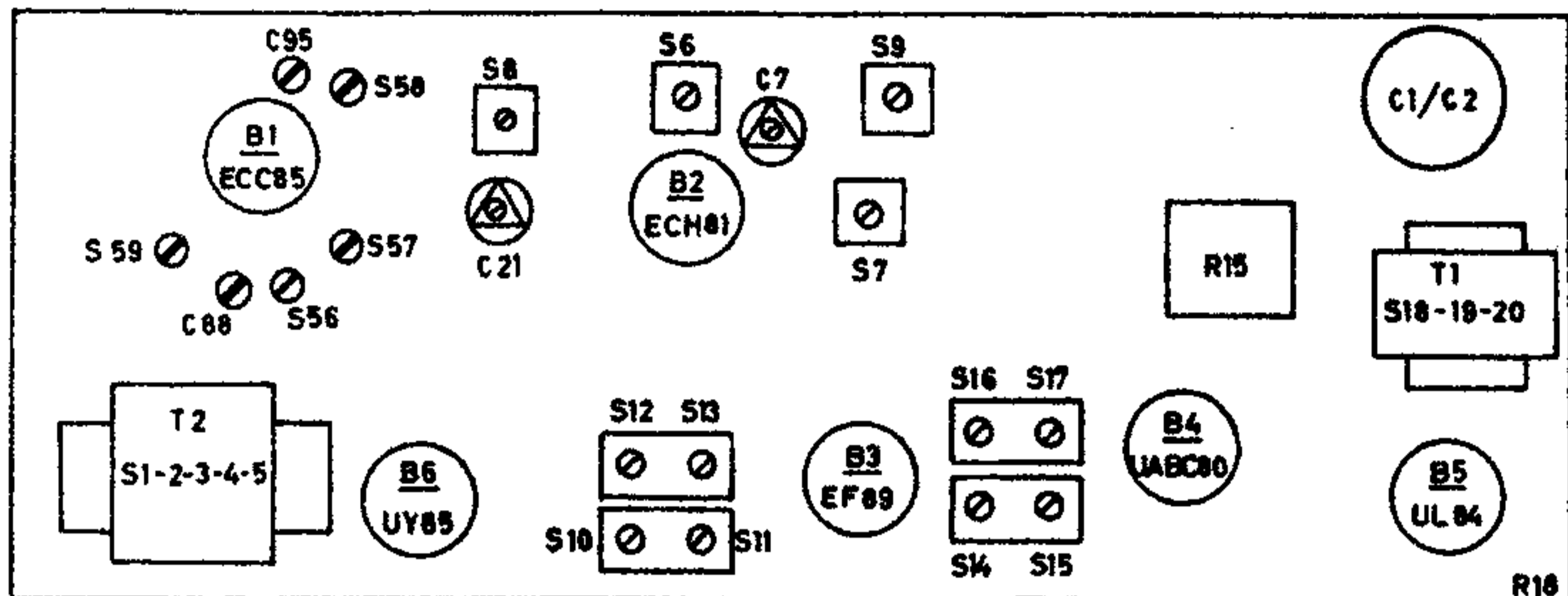


Récepteur-RADIO-Ontvanger

SBR R18

RA-R18-3

REGLAGES DES CIRCUITS M.F. ET H.F.



| | gamme | position C.V. | signal | régler | indication |
|-------|-------|--------------------------|-----------|------------------------|-------------|
| MF/AM | O.M. | 200 m plongeur sorti | 452 Kc/s | S17 - S16 S13 - S12 | max. output |
| HF/AM | O.M. | 570 m plongeur enfon. | 508 Kc/s | C21 | max. output |
| | | 200 m | 1450 Kc/s | C7 | |
| | O.L. | + 1800 m | 170 Kc/s | S8 | |
| | | 1200 m | 250 Kc/s | S7 | |
| | | 1770 m | 170 Kc/s | S9 | |
| MF/FM | F.M. | 100 Mc/s | 10,7 Mc/s | S14 | max. output |
| | | | 10,7 Mc/s | S15 (x) | 0 V. output |
| | | | 10,7 Mc/s | S10-S11 (y) | max. output |
| | | | 10,7 Mc/s | S6-S59 | |
| HF/FM | F.M. | 87,5 Mc/s | 87,5 Mc/s | S56-C95 | max. output |
| | | 100 Mc/s | 100 Mc/s | C88 | |
| | | 94 Mc/s | 94 Mc/s | S57-C95 | |

(x) Connecter en parallèle sur C36 deux résistances en série de 200K. Connecter le voltmètre à lampes entre le noeud de ces résistances et le point C31/R10.

(y) Connecter le voltmètre à lampes comme avant.

Remplacement de l'antenne et la bobine oscillatrice A.M.

En remplaçant la boîte de l'antenne et la bobine oscillatrice AM S61 et S62, il faut que les noyaux se trouvent entièrement dans la bobine, par conséquent, il faut tourner l'essieu d'accord entièrement vers la gauche contre la butée.

La boîte de la bobine est fixée à l'unité F.M. par deux vis. Pousser les noyaux entièrement dans la bobine et souder les fils. Ensuite, régler les trimmers comme indiquer ci-dessus.

Numéros de code :

| | | |
|---------------------------------|---------------|-----------|
| Transformateur d'alimentation | A3.162.15 | S1 à S5 |
| Bobine de couplage M.F. | A3.129.48 | S6 |
| Bobinage antenne O.L. | WE.122.20 | S7 |
| Bobine oscillatrice O.L. | WE.122.19 | S8 |
| Circuit bouchon M.F. | WE.122.21 | S9 |
| MF filtre de bande F.M. | A3.128.44 | S10 - S11 |
| Transfo MF A.M. | A3.129.30 | S12 - S13 |
| MF fiitre de bande F.M. | A3.128.45 | S14 - S15 |
| MF filtre de bande A.M. | A3.129.31 | S16 - S17 |
| Transformateur de sortie | A3.154.14 | S18 à S20 |
| Circuit bouchon M.F. | WE.114.47 | S24 |
| Résistances : 1K | 927/K1K | R1 |
| 2K2 | E001AD/A2K2 | R6 ou R9 |
| Potentiomètre volume 2 Mohms | E098CG/60D19 | R15 |
| 180 ohms | E001AG/A180E | R19 |
| tonalité 500Kohms | 500K + INT | R23 |
| Condensateurs électrolytiques : | | |
| 100 + 50 µF | AC8306/100+50 | C1 - C2 |
| 6,4 µF | 909/Z6,4 | C36 |
| 10 µF | 909/Z10 | C40 |
| Fiche femelle P.U. (chassis) | A3.788.91 | |
| Plug pour P.U. (câble) | 978/M5X1 | |
| Carrousel de tensions | A3.230.55 | |
| Bloc F.M. | A3.792.81 | S50 à S60 |
| Haut-parleur | 2460 M | S26 |

