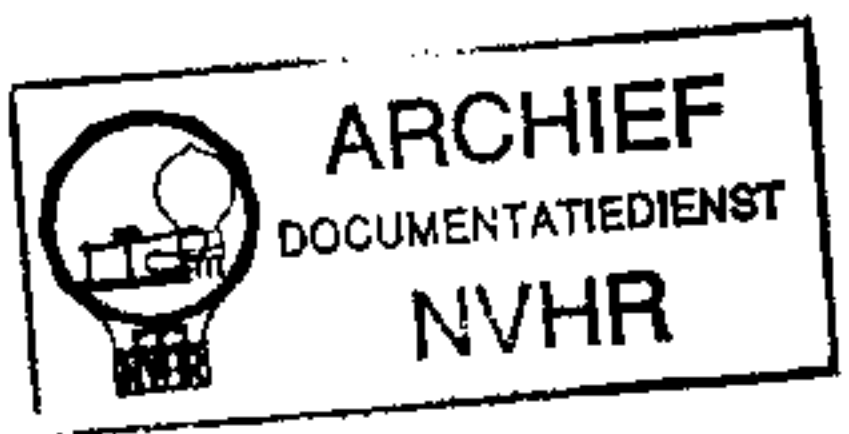




Met dank aan Olens Radiomuseum

RECEPTEUR RADIO AM/FM R16



Moyenne fréquence : AM : 452 Kc/s Lampes : ECC85 EL84
FM : 10,7 Mc/s ECH81 E280
EF85 EM84

Consommation : 52 watts en 220 volts. EABC80

Gammes d'ondes : O.L. : 1150 - 2000 m (260 - 150 Kc/s)
O.M. : 185 - 580 m (1622 - 517 Kc/s)
O.C. : 16,5 - 50,8 m (18,2 - 5,9 Mc/s)
F.M. : 3 - 3,43 m (100 - 87,5 Mc/s)

Fréquences de réglage.

Table with 5 columns: gamme, position CV, Signal, régler, indication. Rows include MF/AM, HF/AM, MF/FM, HF/FM settings and adjustments.

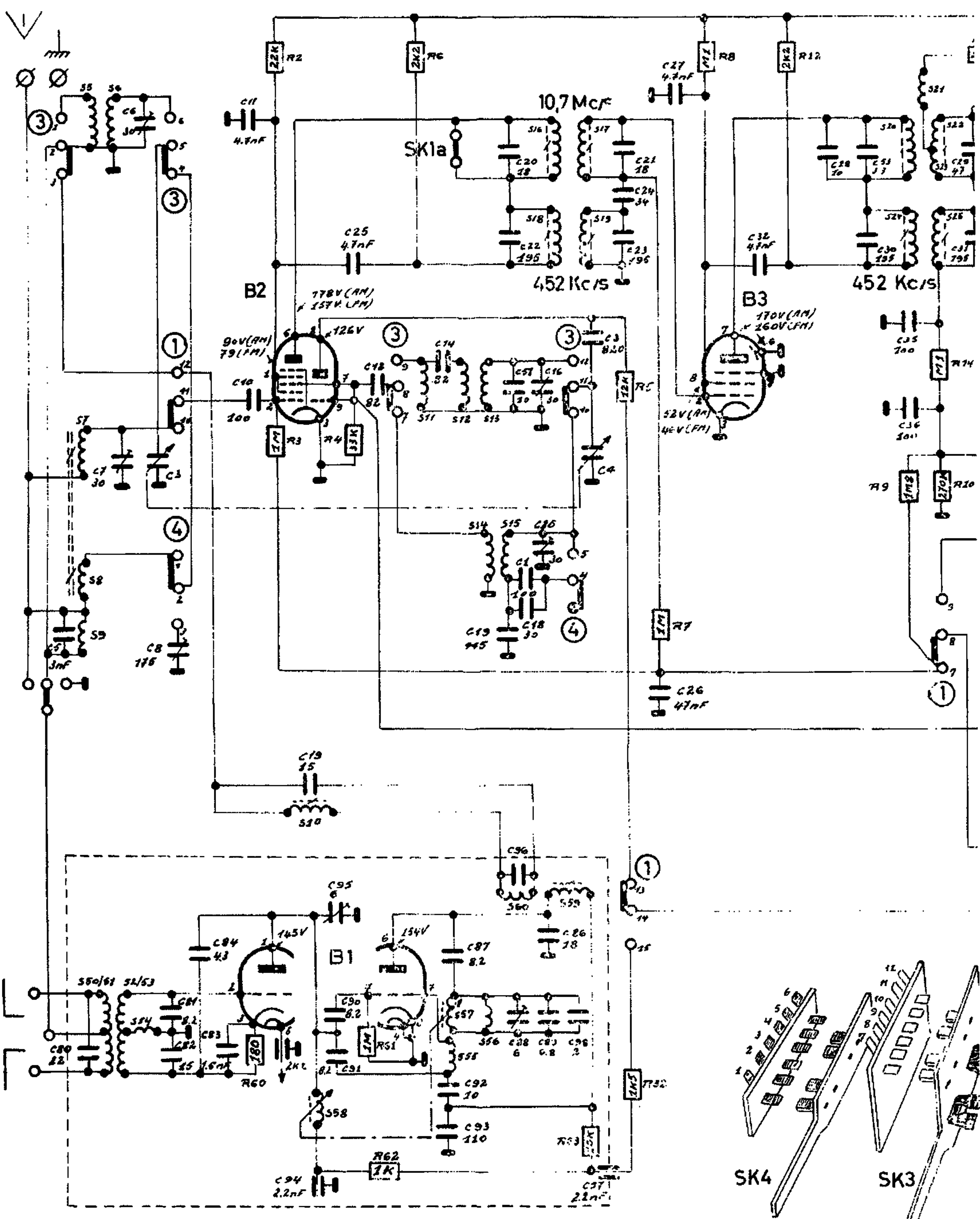
(1) Connecter le voltmètre à lampes en série avec deux résistances de 220K comme indiquer dans documentation page R-J.
(2) Connecter le voltmètre à lampes comme avant.

S	7. 8. 9. 5. 6. 54.	58. 57.	11. 57. 55. 12. 13. 14. 15. 16. 17. 19. 59. 60.	20. 21. 22.
C	5. 8a. 7. 6. J. 8. 81. 82. 84. 83. 11. 10. 19. 94. 95. 25. 18.		14. 92. 93. 87. 20. 22. 51. 16. 18. 15. 88. 82. 98. 3. 21. 23. 27. 26.	J2. 28. 53. 30. 35. 36. 29.
F	60. A. 3. 4. 61. 62. 6.		63. 5. 38. 7. 8. 12.	9. 14. 10. 1.

ECC85

ECH81

EF85

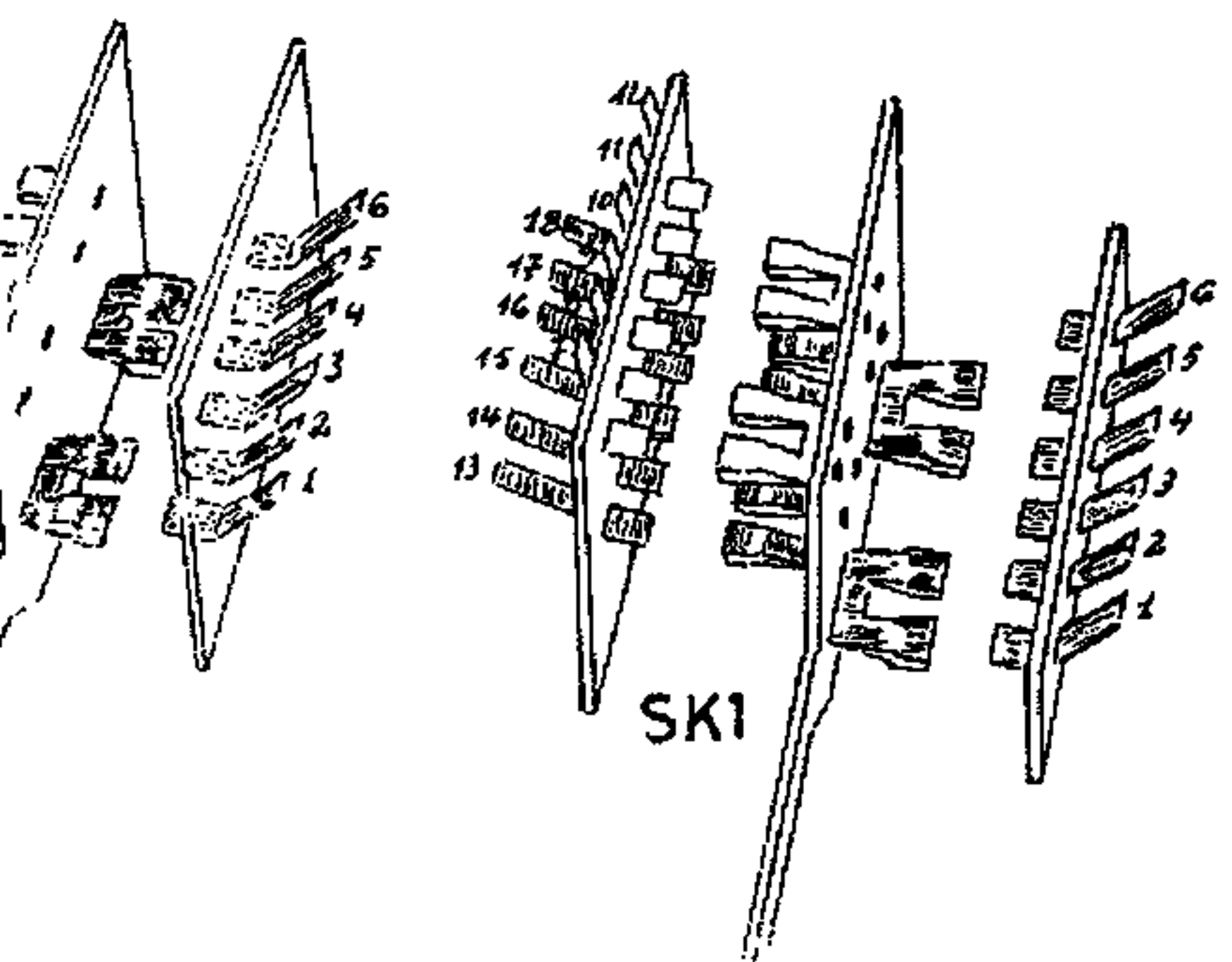
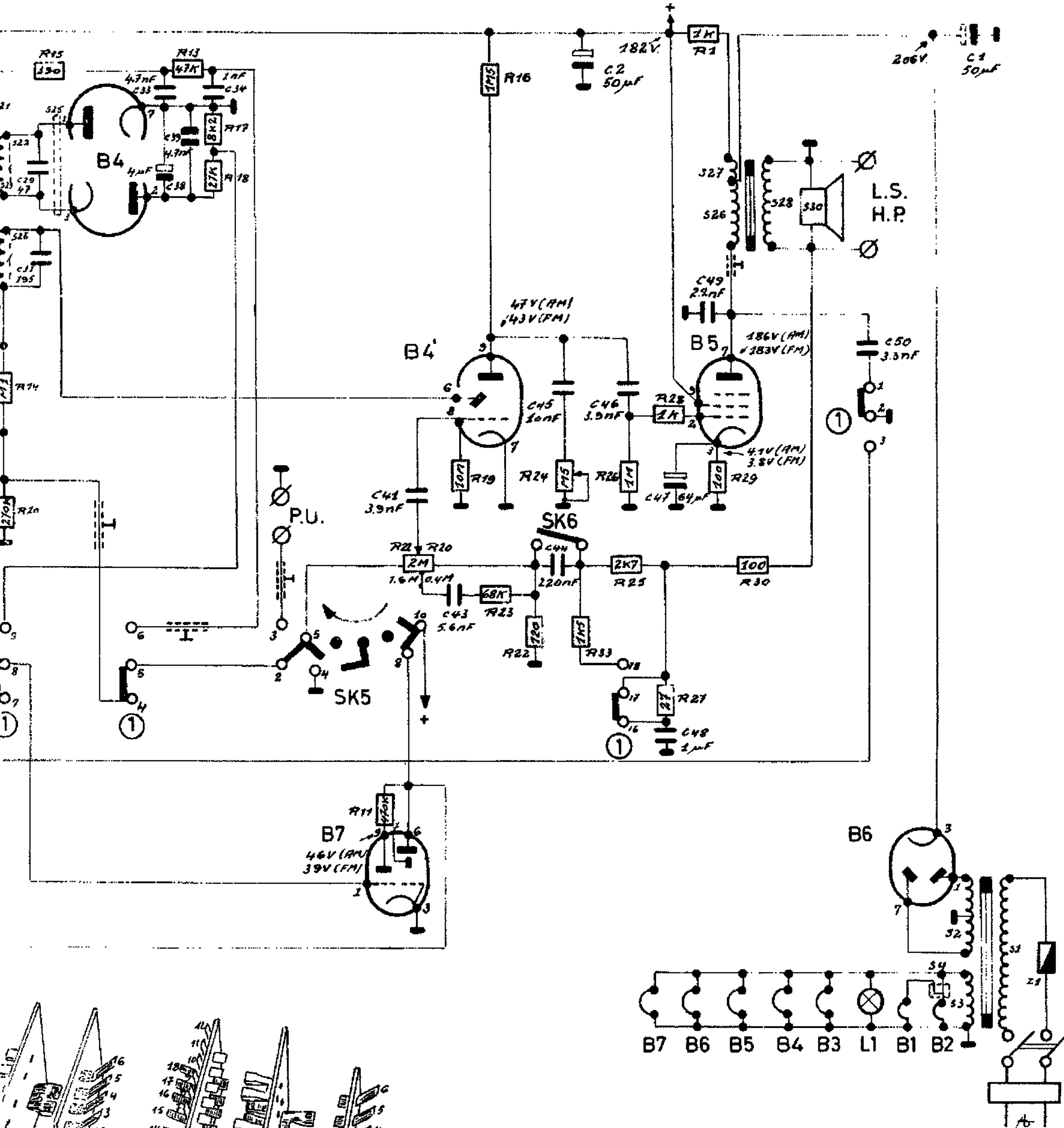


EABC80

EM84

EL84

EZ80



Récepteur Radio Ontvanger
SBR R16
 DAT: 12-7-65 R-W-R16-2

