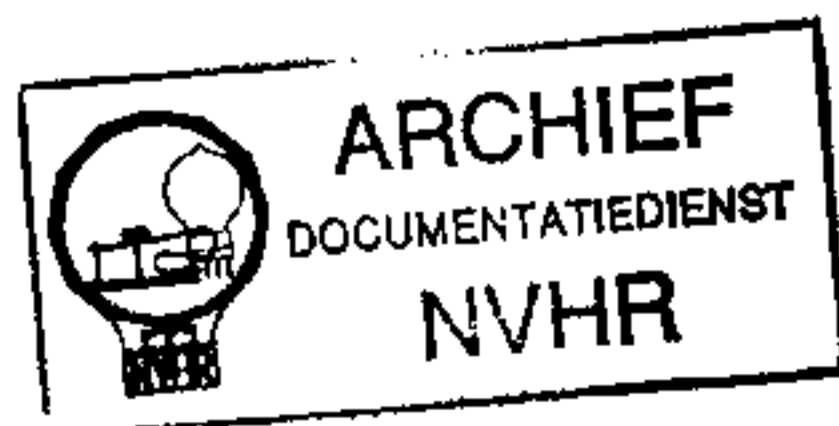




Met dank aan Olens Radiomuseum

Ned. Ver. v. Historie v/d Radio



RECEPTEUR RADIO AM/FM R15

=====

CARACTERISTIQUES.

Moyenne fréquence : A.M. : 452 Kc/s

F.M. : 10,7 Mc/s

Consommation : 40 watts en 220 Volts

Lampes : B1 : ECC85

B2 : ECH31

B3 : EF39

B4 : UABC80

B5 : UL84

B6 : UY85

Gammes d'ondes :

F.M. 3 - 3,43 m (100 - 87,5 Mc/s)

O.M. 186 - 580 m (1612 - 517 Kc/s)

O.L. 1050 - 2000 m (285 - 150 Kc/s)

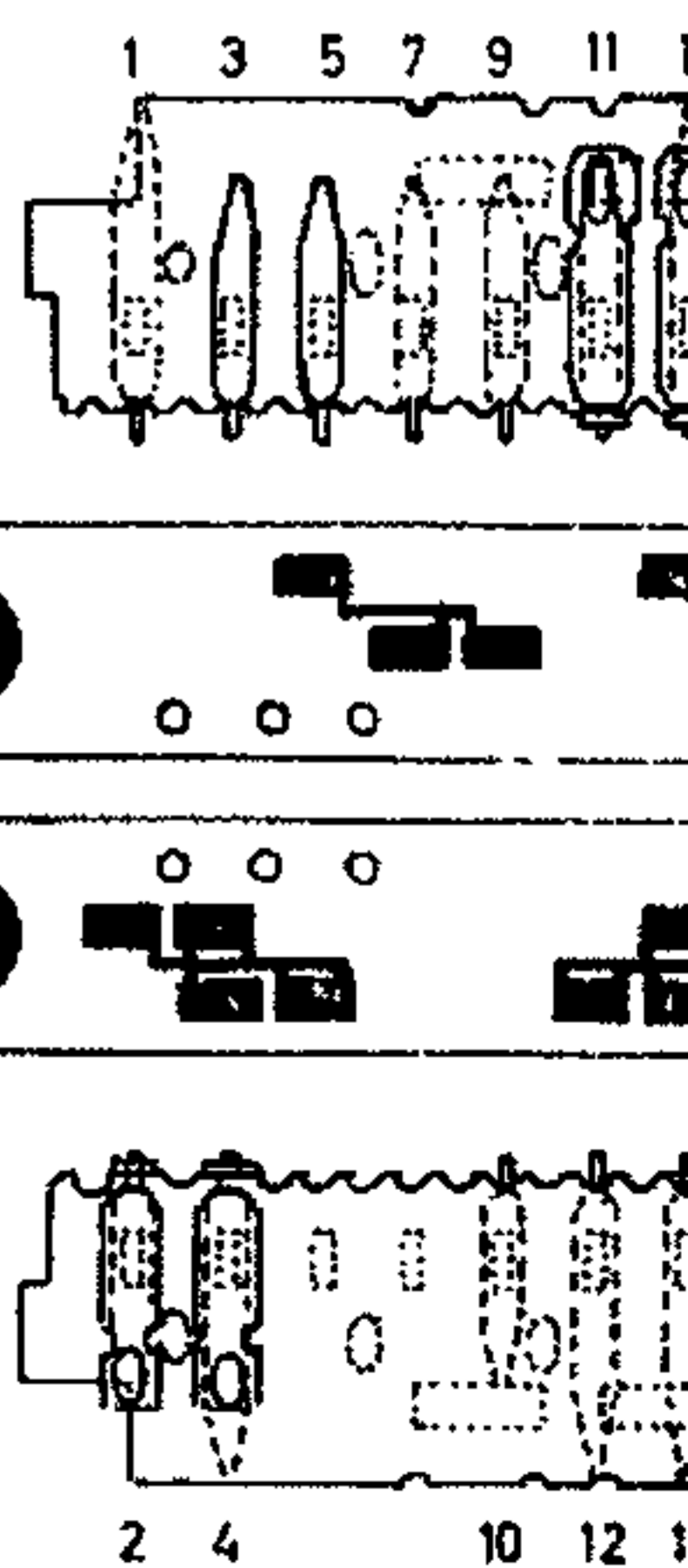
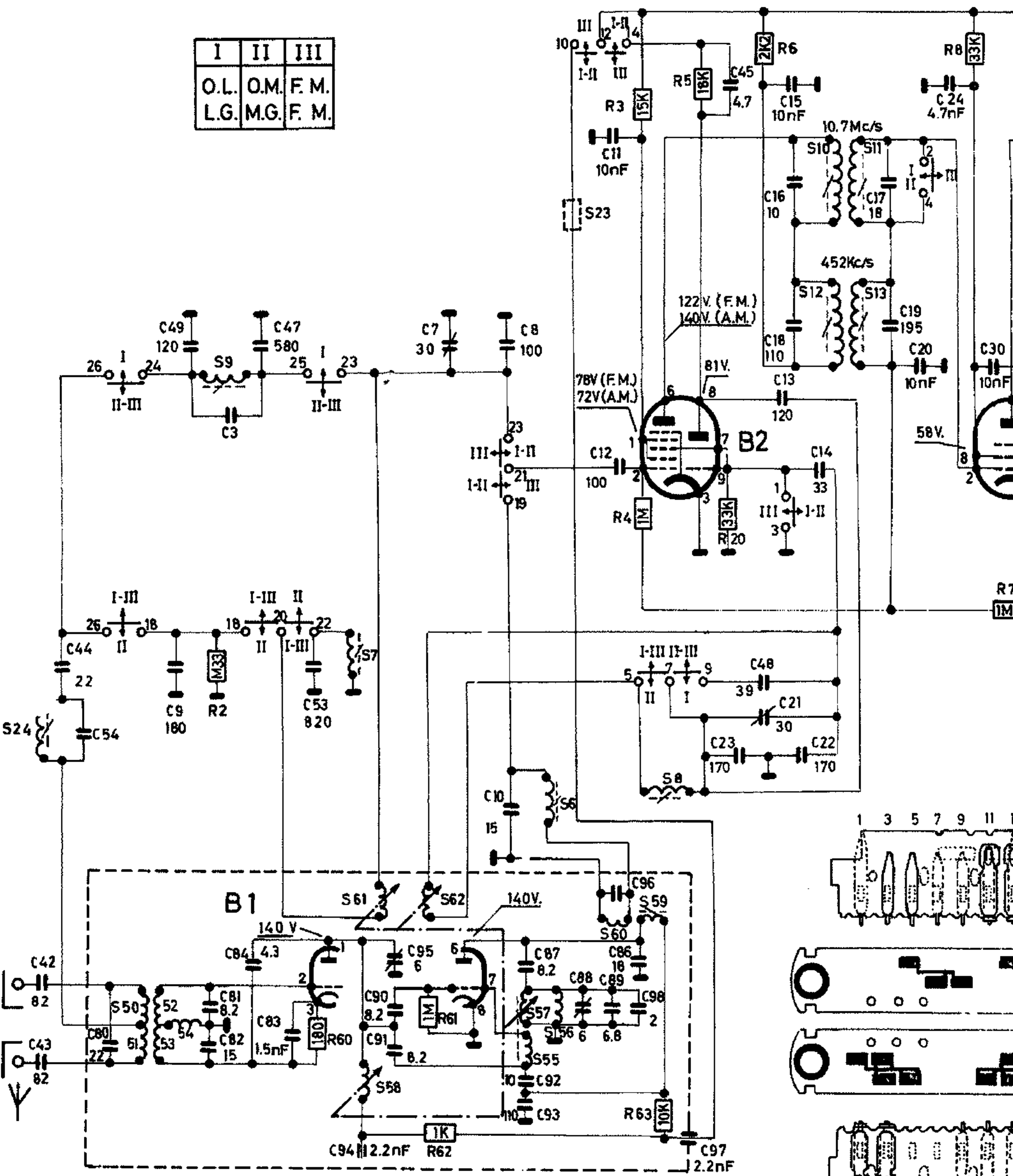
S	24.	50.51.52.53.54.	9.	7.61. 58.	62.	55.56.57.6.23.60.59.	0.	10.22. 11. 13.
R			2.	60.	61. 62.	3. 4. 63. 5. 20.	6.	18.
C	42.43.54.22.9.	49.81.82.84.	47. 83.	53.	94.95.90.91. 7.	10. 87.92.93.8. 88.89. 11.12.98.	97. 45.	23.48.21.15.16.23)4.22. 17.19.20. 24. 30.

ECC85

ECH81

EF8

I	II	III
O.L.	O.M.	F.M.
L.G.	M.G.	F.M.



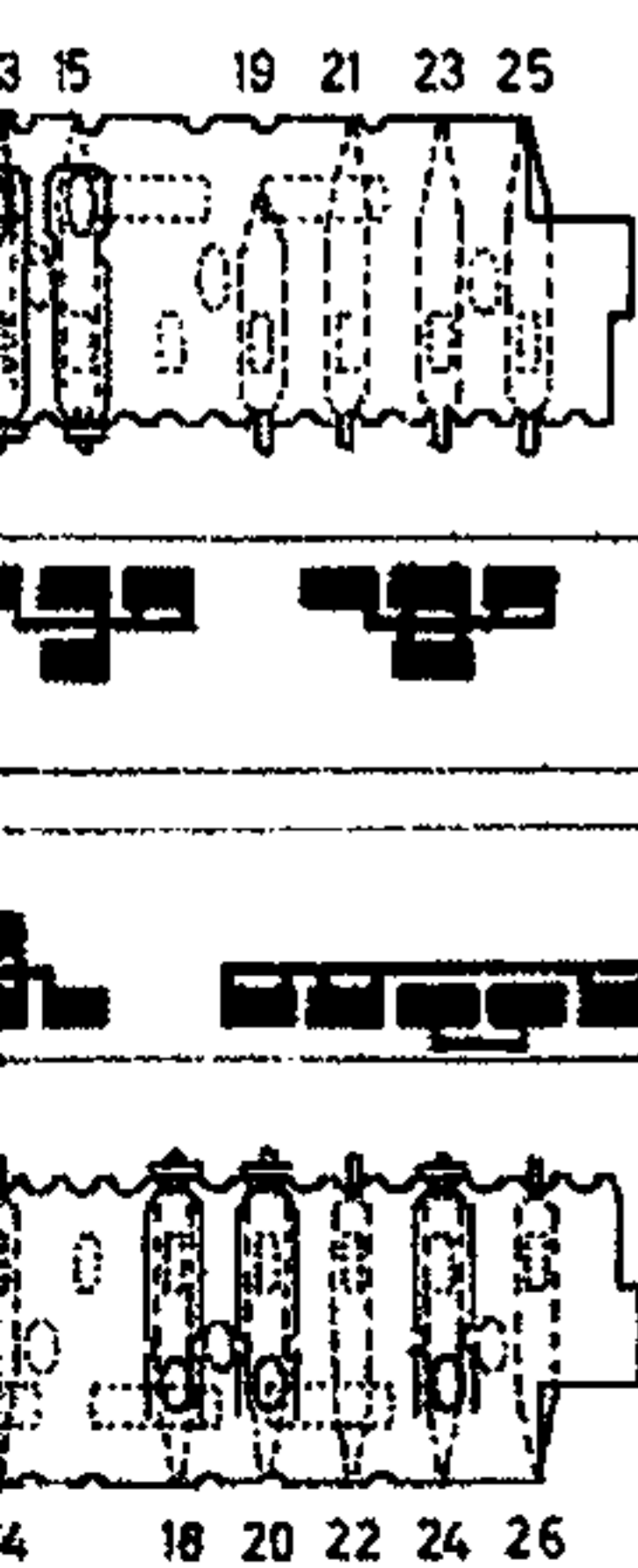
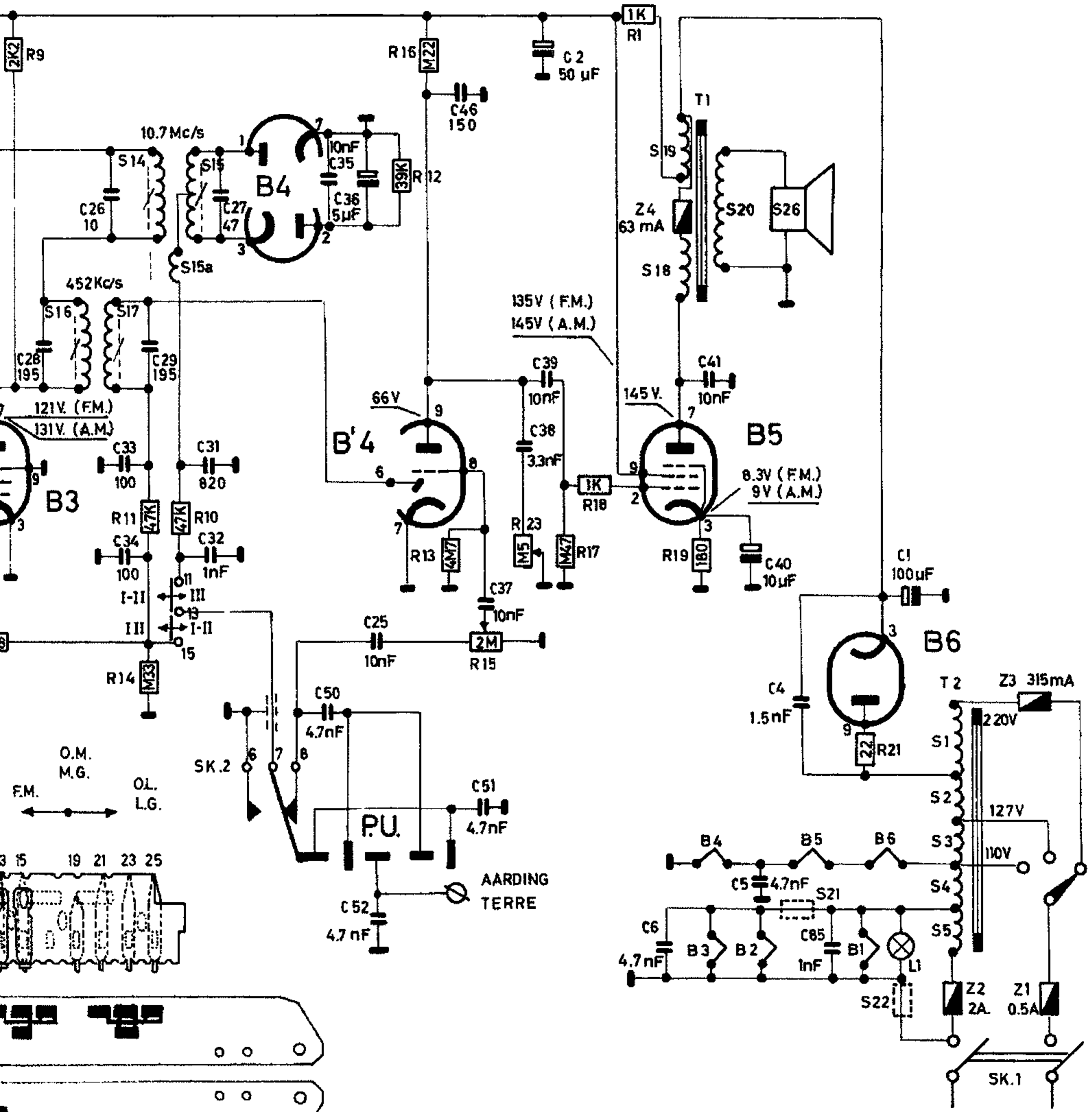
16. 17.	14. 15.	19. 18. 20.	26. 21.	22.	1. 2. 3. 4. 5.
9.	11. 14. 10.	12. 16. 13. 15.	23. 17. 18.	1.	19.
28.	26. 33. 34.	31. 32. 27.	50. 35. 36. 25.	46.	37. 38. 39. 2.
					6. 41. 5. 40. 4. 85. 1.

9

UABC80

UL84

UY85



RECEPTEUR RADIO ONTVANGER

SBR R15

DAT : 9 - 2 - 1962

R-W-R15-2



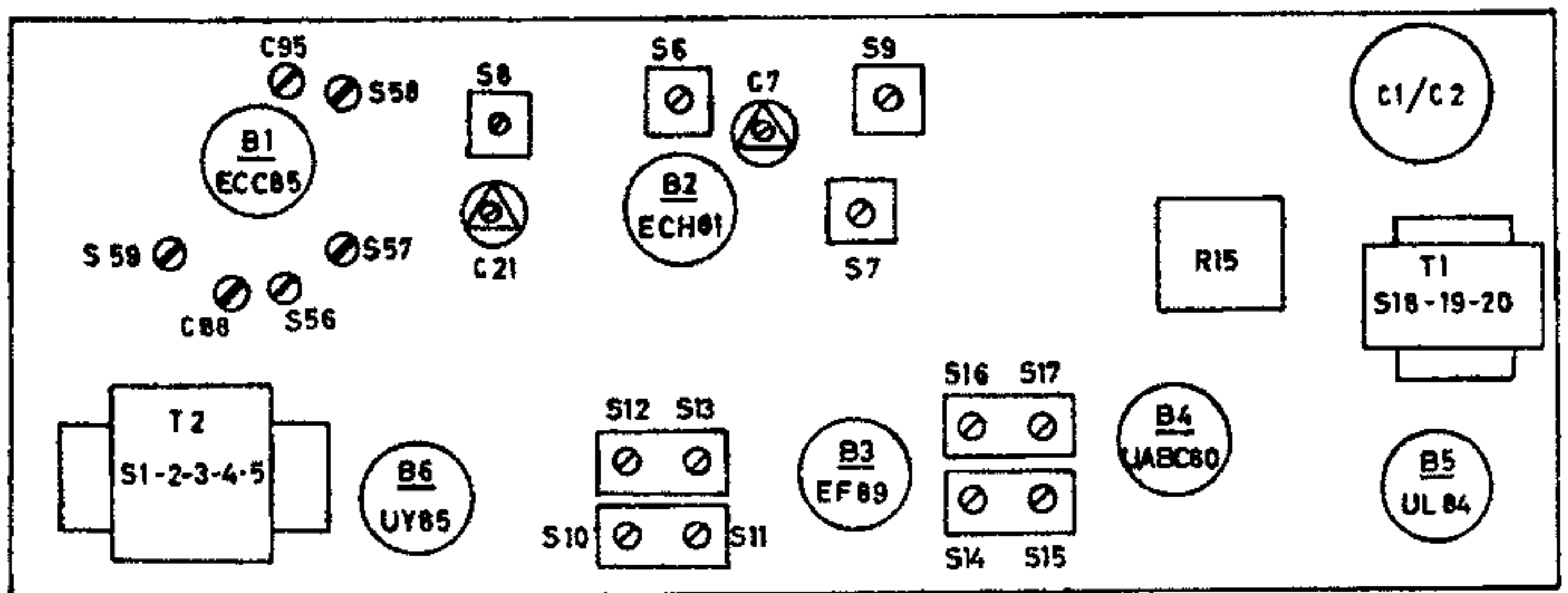
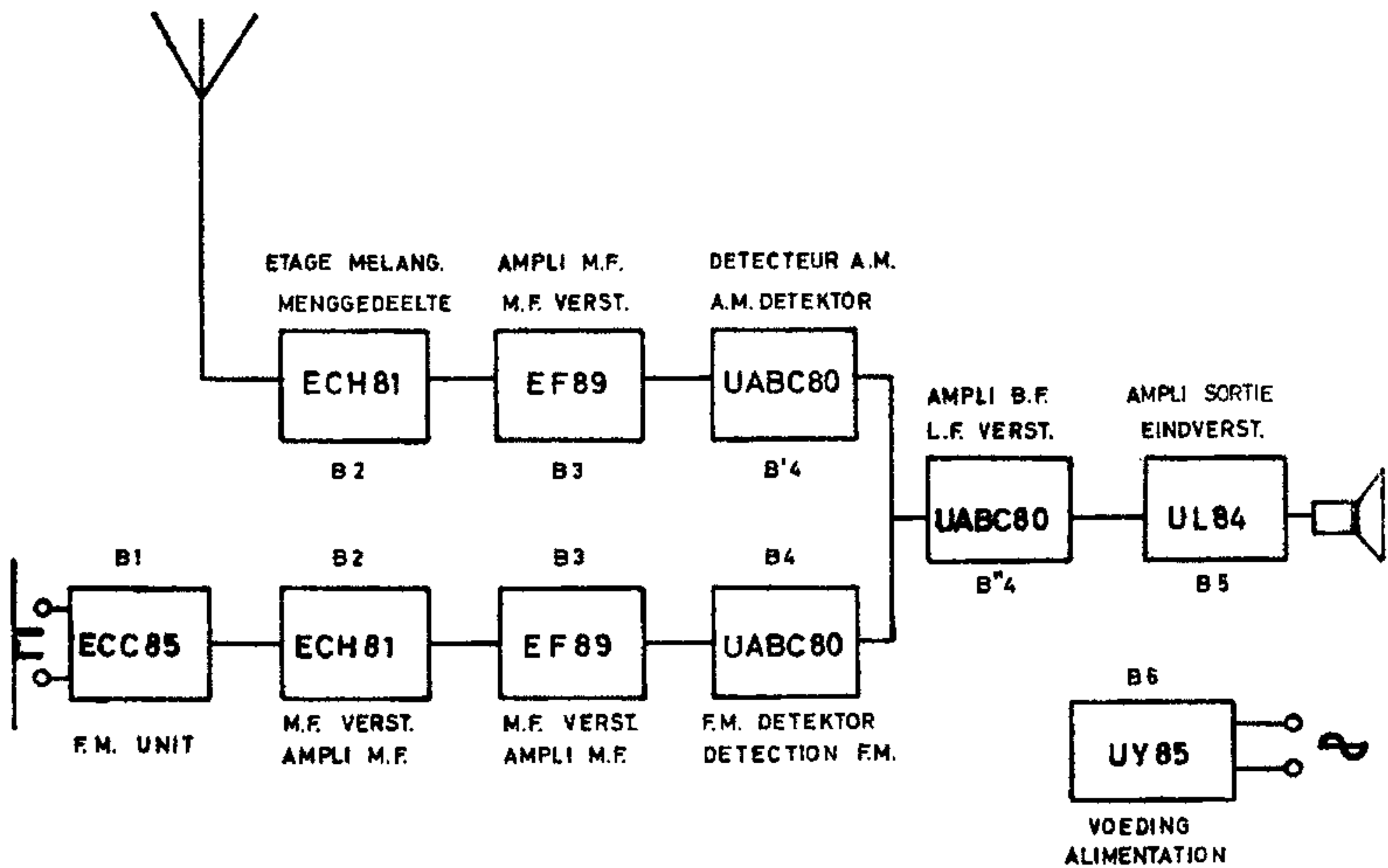
FREQUENCES DE REGLAGE.

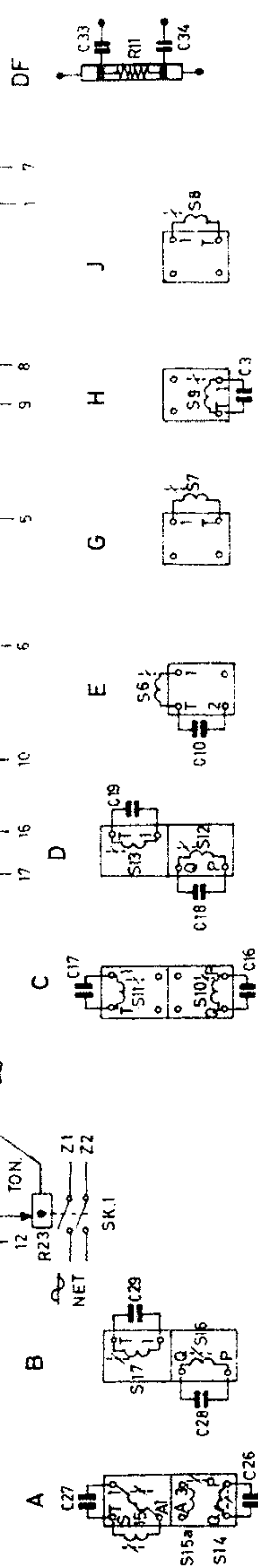
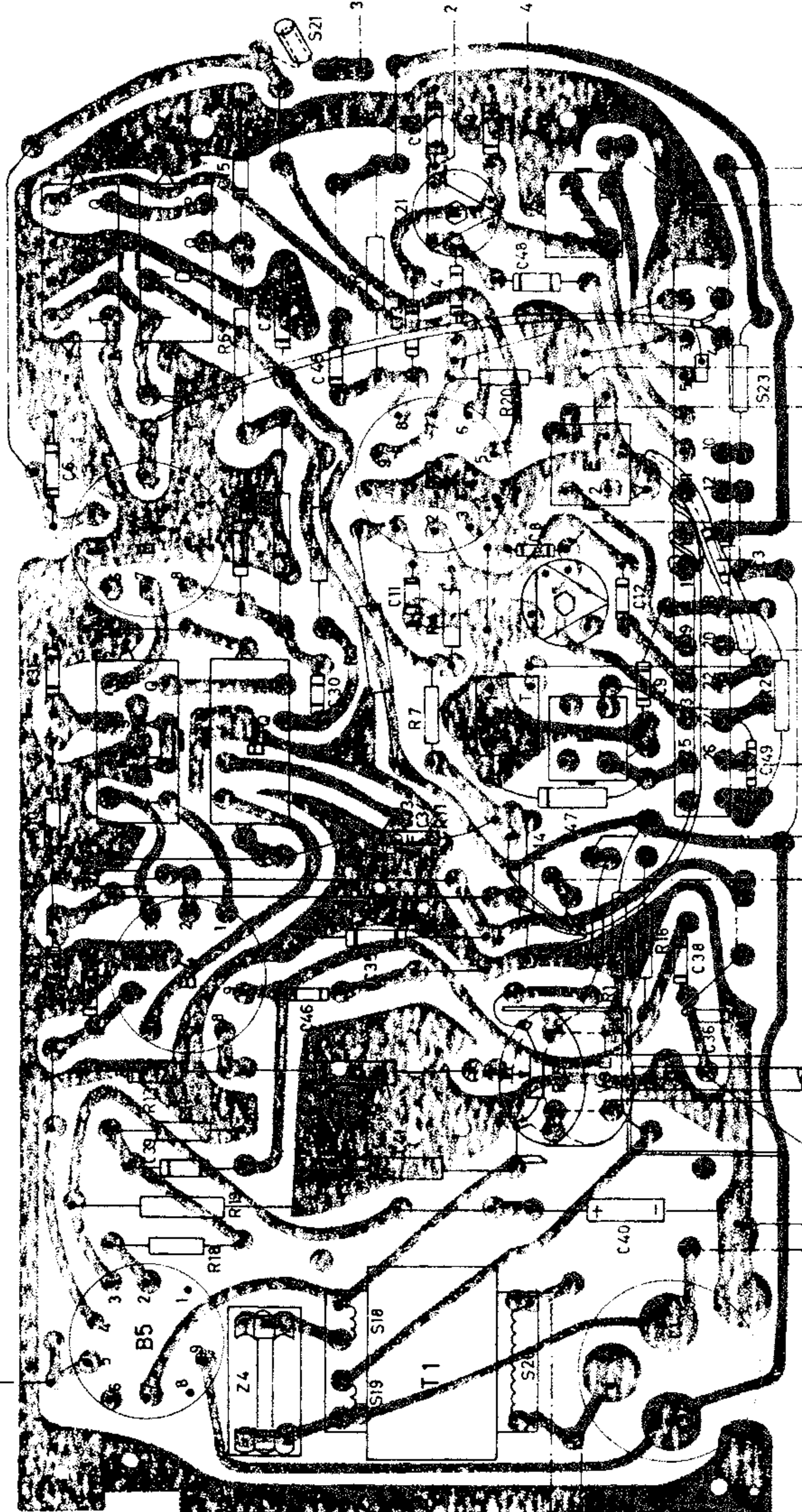
gamme	position CV/ cadran.	Signal	Régler	Indication
MF/AM	OM	début gamme : 452 Kc/s via + 200 m. : 33 nF - 2 B2 plongeur sorti.	S17-S16 S13-S12	max. output
	OM	fin de gamme : + 570m plon- geur enfoncé :	508 Kc/s : C21	
	OM	accord à 200 m	1450 Kc/s : C7	
HF/AM	OL	fin de gamme : + 1800 m	170 Kc/s : S8	max. output
	OL	accord à 1200 m	250 Kc/s : S7	
		accord à 1770 m	170 Kc/s : S9	
			10,7 Mc/s via : S14	max. output
			1500pF - 2 B3 : S15 (1)	O.V output
MF/FM	FM	100 Mc/s	10,7 Mc/s via : S10-S11 1500pF - 2 B2 : (2)	max. output
			10,7 Mc/s via : S6-S59 1500pF entre antenne/masse :	
		87,5 Mc/s	87,5 Mc/s : S56-C95	
HF/FM	FM	100 Mc/s	100 Mc/s : C88	max. output
		94 Mc/s	94 Mc/s : S57-C95	

- (1) Connecter le voltmètre à lampes en série avec deux résistances de 220K comme indiquer dans Doc. feuille R-J.
- (2) Connecter le voltmètre à lampes comme avant.

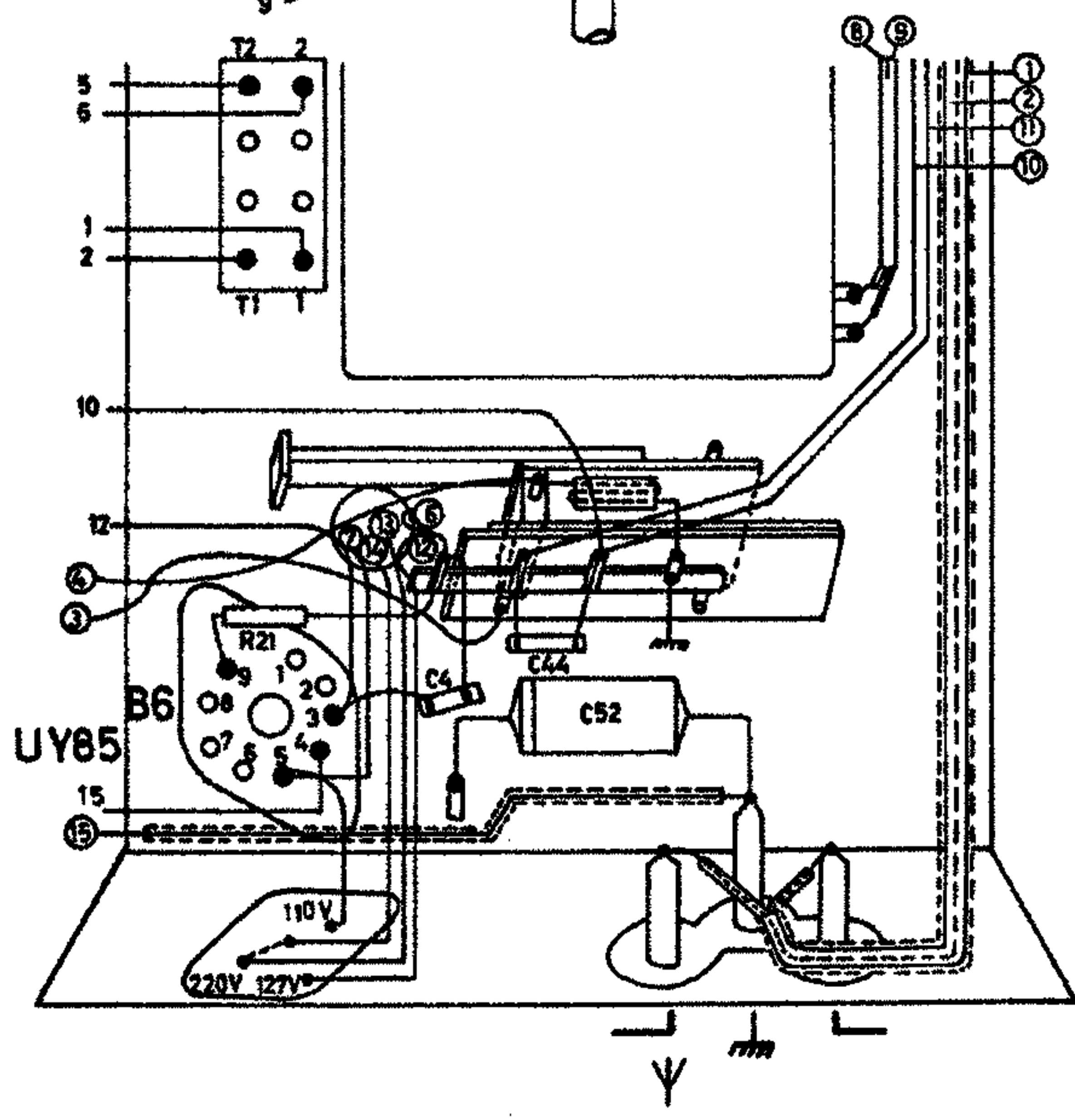
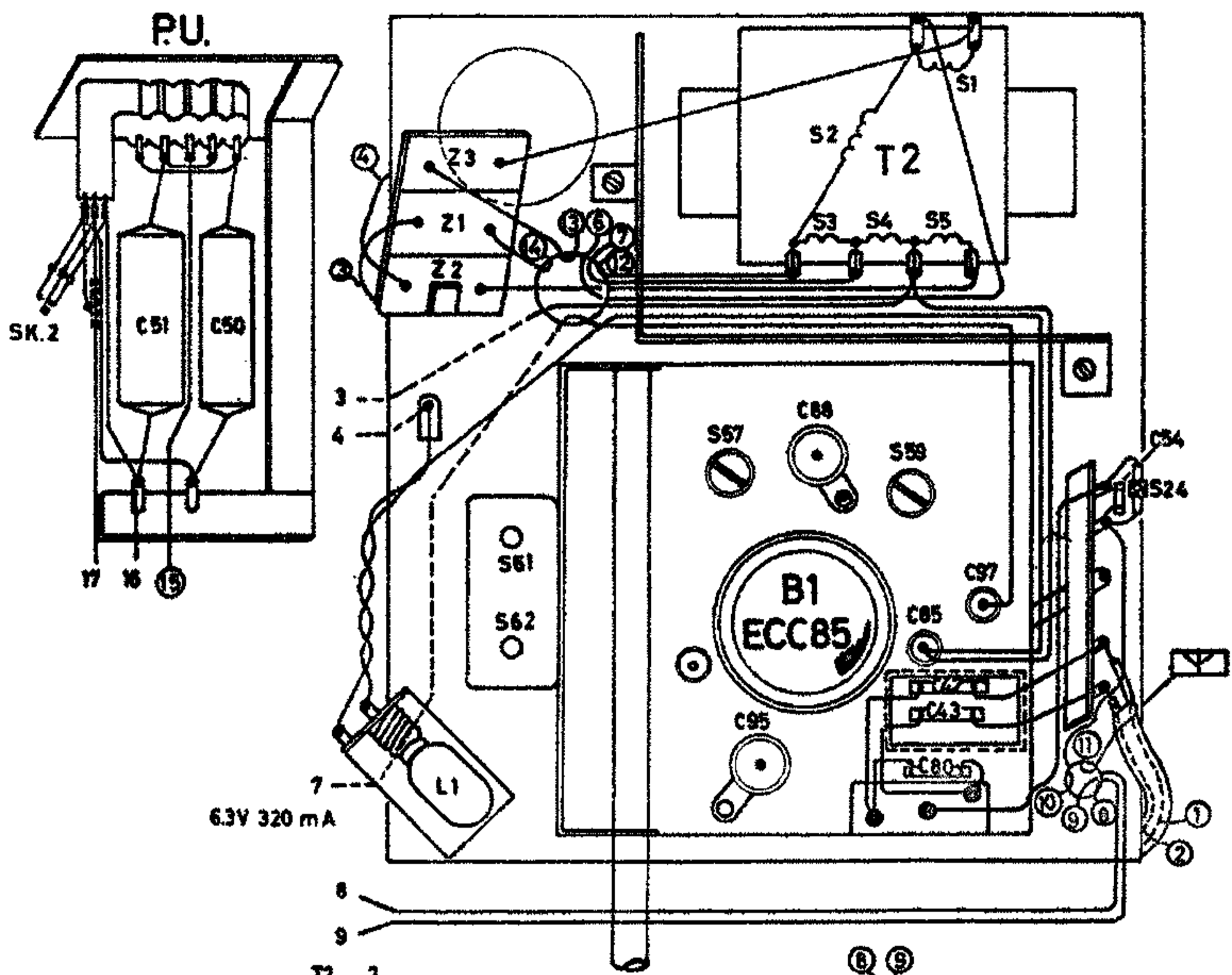
Remplacement de l'antenne et la bobine oscillatrice A.M.

En remplaçant la boîte de l'antenne et la bobine oscillatrice AM S61 et S62, il faut que les noyaux se trouvent entièrement dans la bobine, par conséquent, il faut tourner l'essieu d'accord entièrement vers la gauche contre la butée. La boîte de la bobine est fixée à l'unité FM par deux vis. Poussez les noyaux entièrement dans la bobine et souder les fils. Ensuite, il faut régler les trimmers comme indiquer ci-dessus.





L.S.
H.P.



PROCEDURE A SUIVRE LORS DU DEPANNAGE DU RECEPTEUR R15
NECESSITANT L'ENLEVEMENT DU CHASSIS

=====

1. Dévisser puis enlever les trois boutons de commande situés sur la face avant. (tonalité - puissance et cadran.)
2. Placer le commutateur de gammes sur position F.M.
3. Enlever le panneau arrière de l'appareil après avoir dé-sissé les 4 vis à bois le maintenant.
4. Dévisser les 2 vis à bois maintenant l'ensemble prise P.U. au boîtier.
5. Désouder la prise de masse (clinquant) située au dessus du groupe F.M.
6. Libérer le chassis du boîtier en dévissant les trois vis de fixation :
 - La première vis est accessible par le fond (sous la redresseuse).
 - Le seconde vis se loge sous le groupe F.M. dans la face avant. Elle ne peut être enlevée qu'à l'aide d'un tourne-vis d'une longueur minimum de 15 cm.
 - La troisième maintient le chassis au boîtier par l'intermédiaire de l'équerre de fixation du potentiomètre de puissance.
7. Dévisser quelque peu la vis de l'équerre maintenant le cordon secteur afin de libérer celui-ci.
8. On peut maintenant retirer prudemment le chassis du boîtier en prenant soin de ne pas détériorer la plaquette circuits imprimés.