

SERVICE

RECEPTEUR RADIO AM/FM STEREO R14

ARCHIEF
DOCUMENTATIEDIENST
NVHR

Moyenne fréquence AM - 452 Kc/s Lampes : ECC85 ECC83
FM - 10,7 Mc/s ECH81 EL84
EF89 EL84

Consommation : AM - 65 watts en 220 V EBF89 EZ80
FM - 70 watts en 220 V EAA91 EM80

Gammes d'ondes : O.L. : 1150 - 2000 m (260 - 150 Kc/s)
O.M. : 185 - 580 m (1620 - 517 Kc/s)
O.C. : 16,5 - 50,8 m (18,2 - 5,95 Mc/s)
F.M. : 3 - 3,43 m (100 - 87,5 Mc/s)

Réglages :

gamme	position CV	signal	régler	indication.	
MF/AM	O.M.	début gamme : 452 Kc/s via	S23 - S22	max. output	
		+ 200 m : 33 nF - g1B2	S18 - S19		
		fin gamme : 452 Kc/s	S4	min. output	
		+ 570 m			
	O.C.	fin gamme : 6,3 Mc/s	S13 - S6		
		+ 570 m			
HF/AM	O.M.	début gamme : 17 Mc/s	S26 - S11		
		200m juste			
		fin gamme : 550 Kc/s	S15 - S7	max. output	
		+ 570 m			
	O.L.	début gamme : 1500 Kc/s	C27-C12		
		200 m juste			
		fin gamme : 155,5 Kc/s	C23 - S8		
		+ 570 m			
		début gamme : 260 Kc/s	C14		
		200 m juste			
MF/FM	F.M.	10,7 Mc/s	g1B4	S24	max. output
		via	g1B4	S26 - S27	0 V. output
		1500 pF	g1B3	S20 - S21	
		sur :	g1B2	S16 - S17	max. output
		ant/	ant/	S10 - C59	
		masse	masse		
HF/FM	F.M.	87,5 Mc/s	S56 - C95		
		100 Mc/s	C88	max. output	
		94 Mc/s	S57 - C95		
		94 Mc/s			

RECEPTEURS RADIO AM-FM STEREO R.14 - M.64

=====

Données techniques des haut-parleurs : R.14 - AD 3690 AM
M.64 - AD 3701 AM

Raccordement de H.P. supplémentaires.

R.14 - M.64 = entre point 2 et 3 - pour toutes fréquences.
entre point 1 et 3 - seulement pour aigües

- H.P. à utiliser : - AD 3700 AM (17 cm)
- AD 3800 AM (21 cm)
- Le H.P. type 3701 AM (utilisé dans le M.64) n'est pas à utiliser comme haut-parleur supplémentaire sans être monté dans une enceinte acoustique spéciale (baffle) fermée et remplie de matière absorbante. (Ceci afin de ne pas atténuer sa courbe de réponse.)

Raccordement d'un enregistreur.

- L'enregistreur est raccordé à la fiche spéciale ronde à 5 broches, laquelle se trouve au dos du châssis.
- Certains enregistreurs peuvent perdre les aigües lors d'un enregistrement. Court-circuiter alors les résistances R74 (2M2) et R75 (2M2). Si nécessaire, court-circuiter également la résistance de 2M2 se trouvant dans le fil de raccordement.

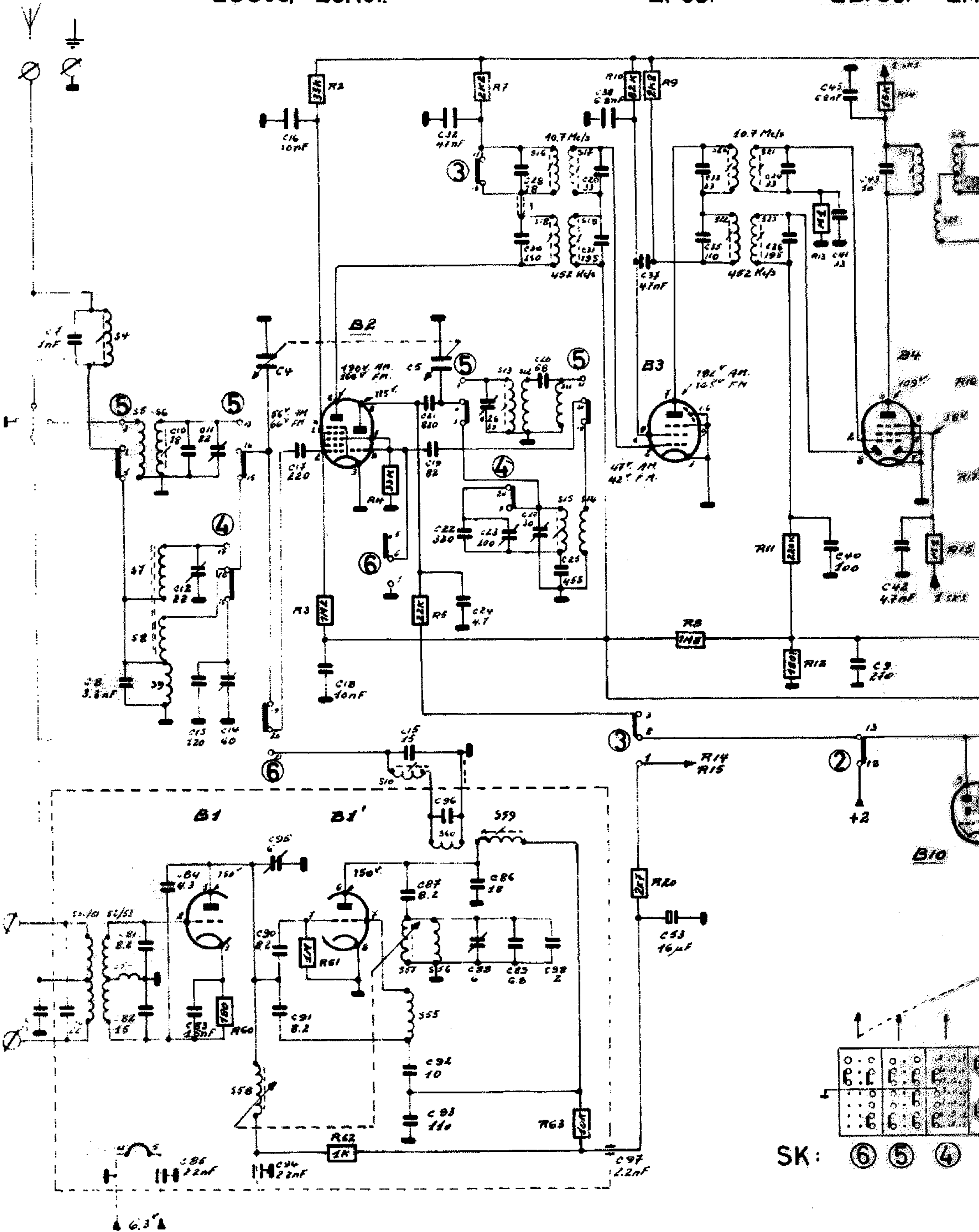
S	50 51 52 53 4 6 6 1 8 9	58	59 60 61 62 63 64 65 66 67 68 69 70 71 72 73 74 75 76 77 78 79 80 81 82 83 84 85 86 87 88 89 90 91 92 93 94 95 96 97 98 99 100	13 14 15 16 17 18 19 20 21 22 23 24 25 26 27 28 29 30 31 32 33 34 35 36 37 38 39 40 41 42 43 44 45 46 47 48 49 50 51 52 53 54 55 56 57 58 59 60 61 62 63 64 65 66 67 68 69 70 71 72 73 74 75 76 77 78 79 80 81 82 83 84 85 86 87 88 89 90 91 92 93 94 95 96 97 98 99 100	24 25 26
C	6 8 9	10 11 12 13 14 15 16 17 18 19 20 21 22 23 24 25 26 27 28 29 30 31 32 33 34 35 36 37 38 39 40 41 42 43 44 45 46 47 48 49 50 51 52 53 54 55 56 57 58 59 60 61 62 63 64 65 66 67 68 69 70 71 72 73 74 75 76 77 78 79 80 81 82 83 84 85 86 87 88 89 90 91 92 93 94 95 96 97 98 99 100	15 21 29 32 3 8 12 15 18 21 24 27 30 33 36 39 42 45 48 51 54 57 60 63 66 69 72 75 78 81 84 87 90 93 96 99	10 11 21 23	42 44 45 49
R	60	61 2 6 2 3 4	5 7 9 3 10 4 20 B	11 12 13 14 15 16 17 18 19 20 21 22 23 24 25 26 27 28 29 30 31 32 33 34 35 36 37 38 39 40 41 42 43 44 45 46 47 48 49 50 51 52 53 54 55 56 57 58 59 60 61 62 63 64 65 66 67 68 69 70 71 72 73 74 75 76 77 78 79 80 81 82 83 84 85 86 87 88 89 90 91 92 93 94 95 96 97 98 99 100	14 15 16

ECC85, ECH81.

EF89.

EBF89.

EM



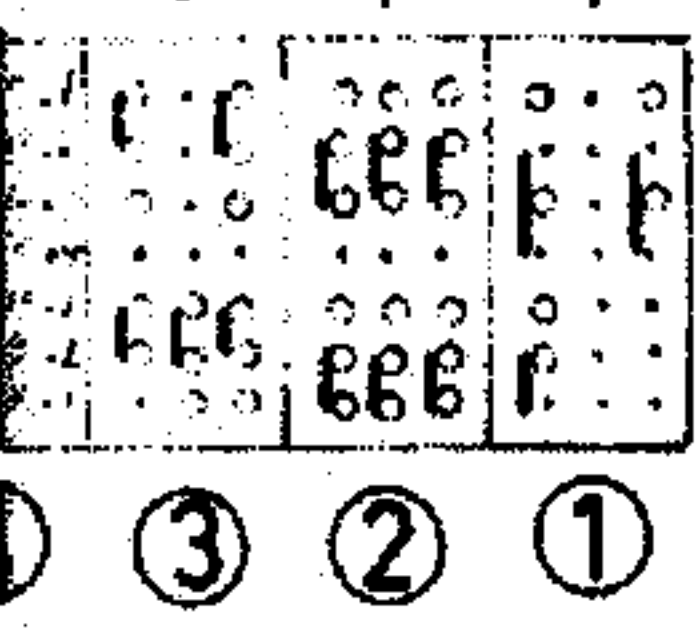
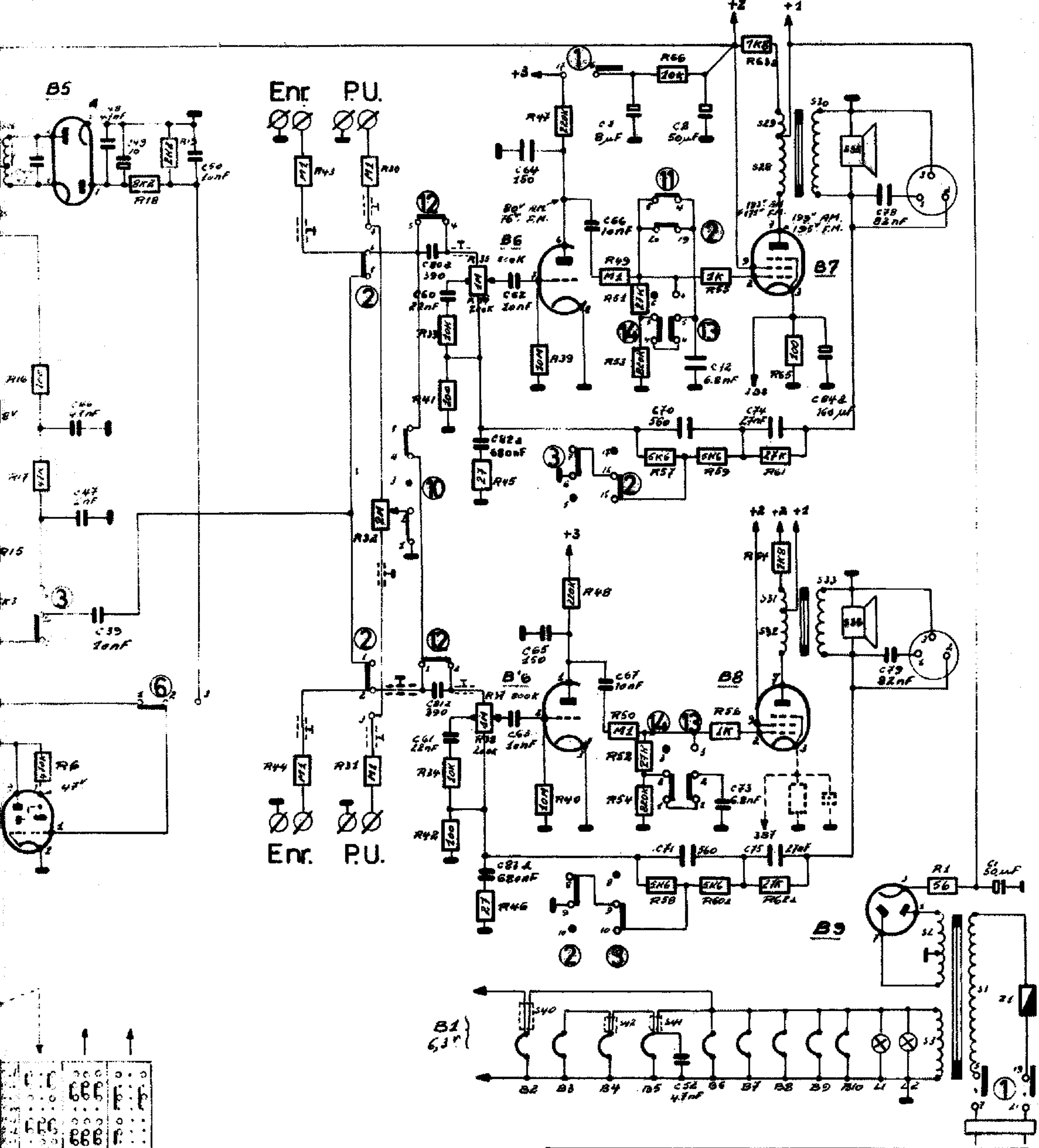
SK: ⑥ ⑤ ④

EM80.EAA91

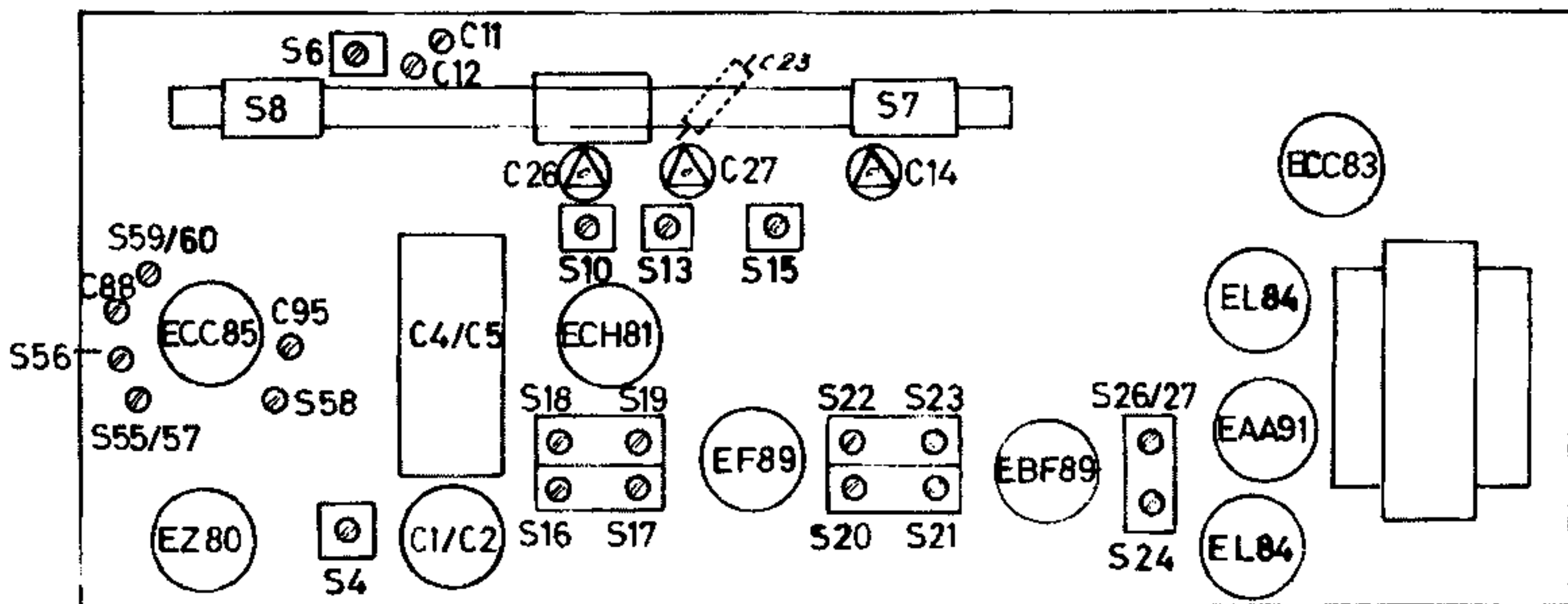
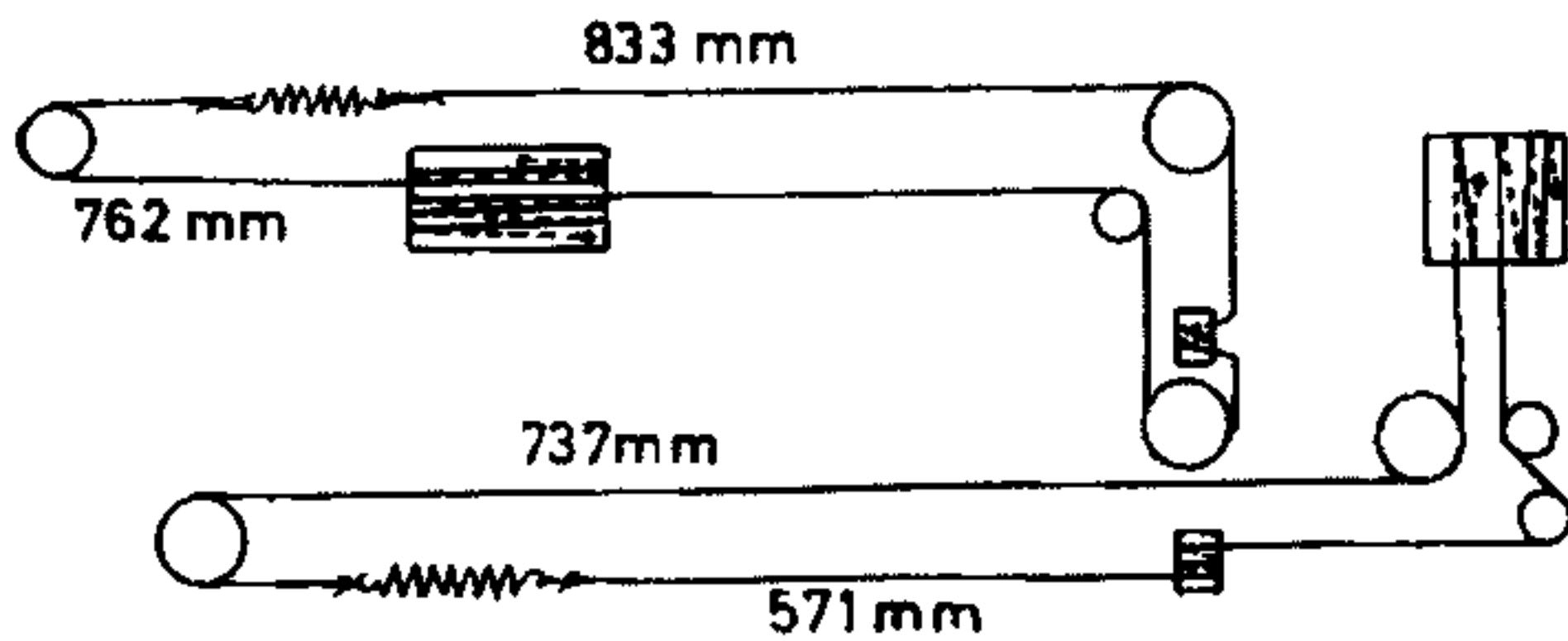
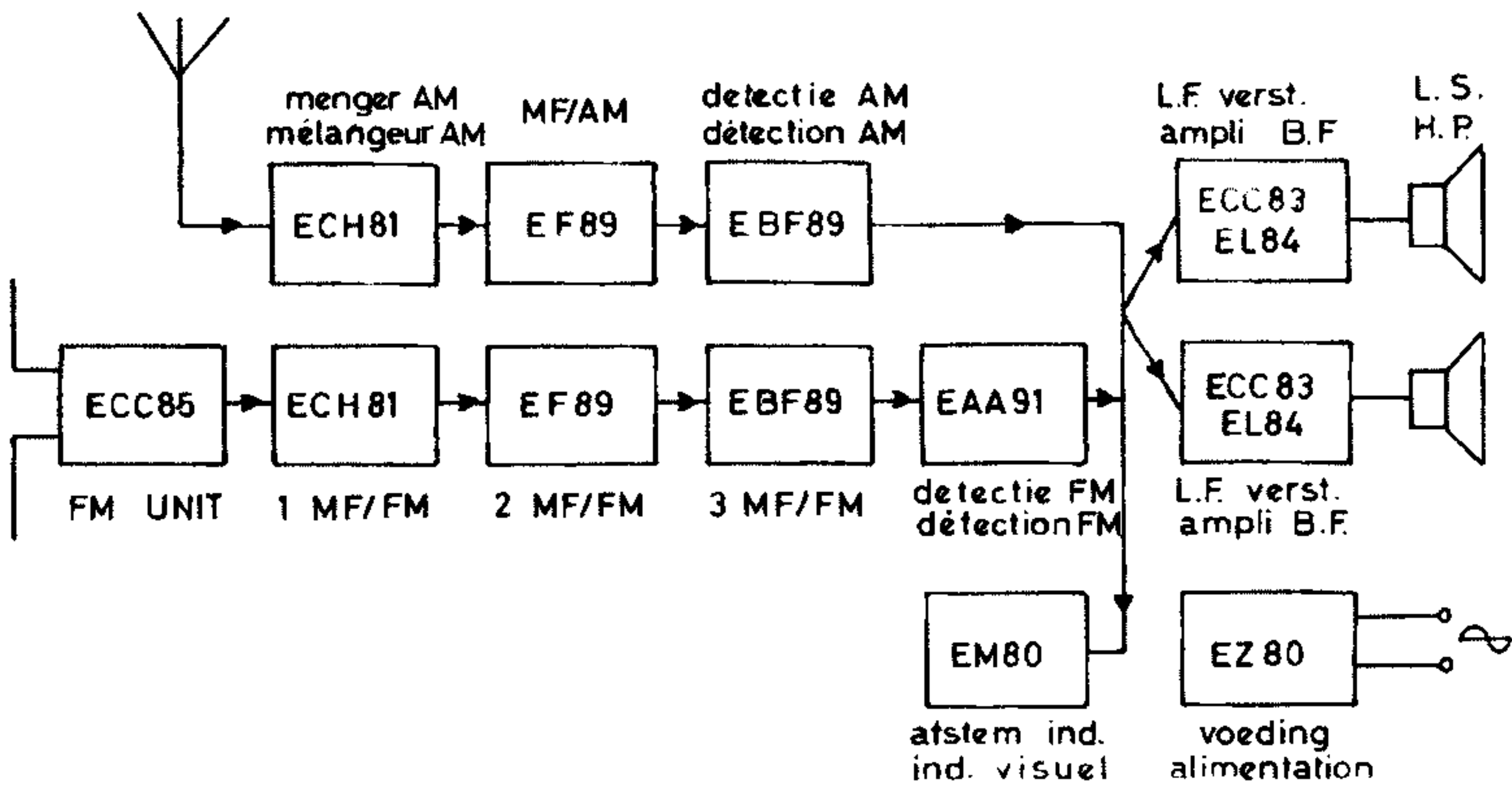
ECC83.

2 x EL84.

EZ80.



Récepteur Radio Ontvanger
SBR R.14
 DAT: 15/11/60 R-W-R.14-2



MODIFICATION AU CABLAGE DU RECEPTEUR R.14

=====

Certains de ces récepteurs sont fournis avec des fiches spéciales pour le raccordement du P.U. et enregistreur stéréo.

Les résistances R74 (2M2) et R75 (2M2) y sont ajoutées.

Les récepteurs M.64 sont tous livrés avec cette modification.

