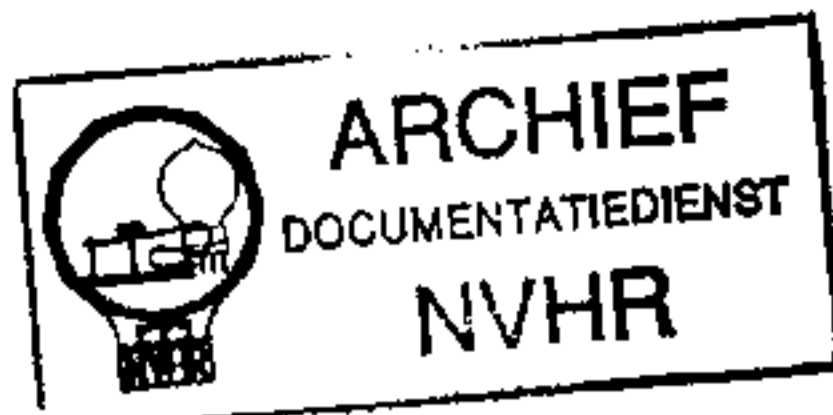




Met dank aan Olens Radiomuseum



RECEPTEUR RADIO AM - FM RL3.

CARACTERISTIQUES :

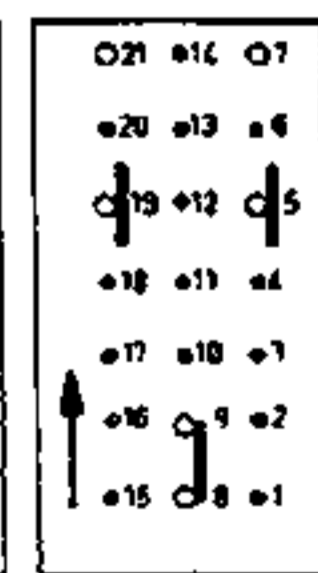
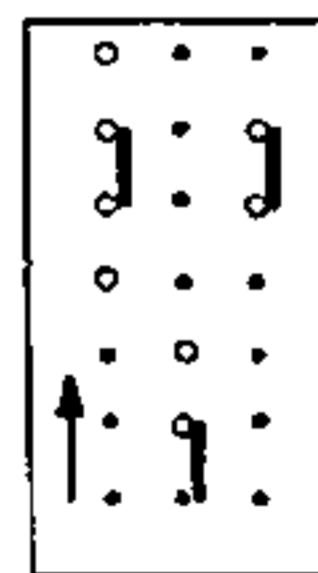
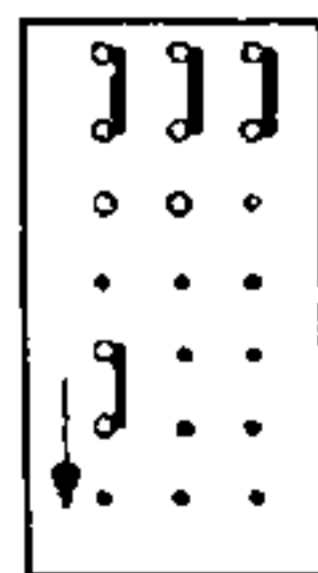
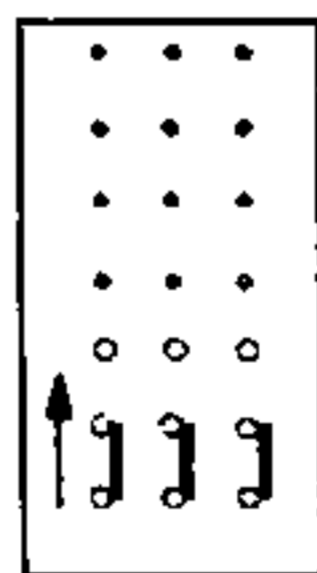
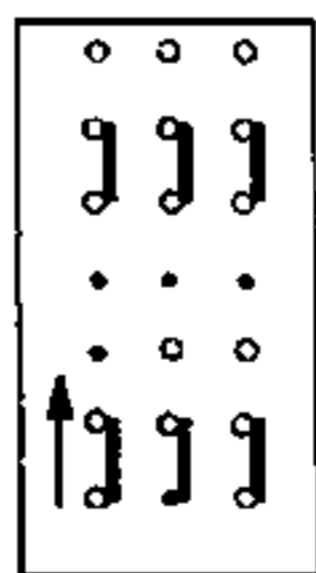
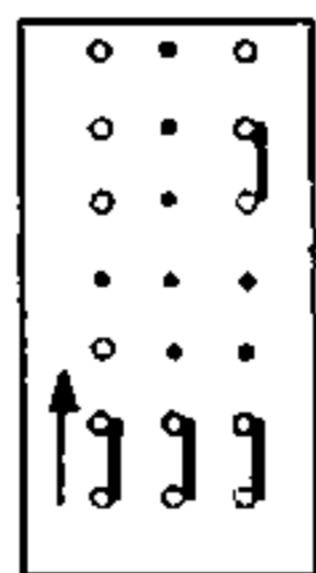
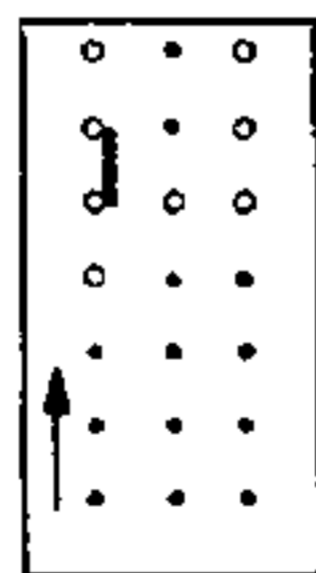
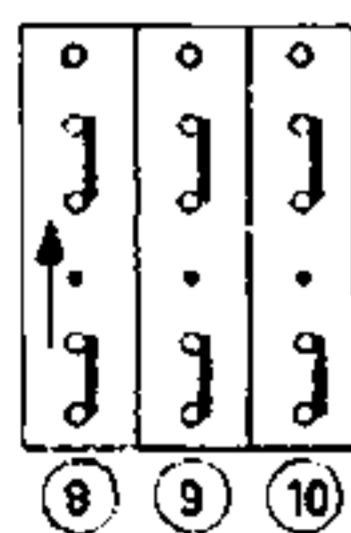
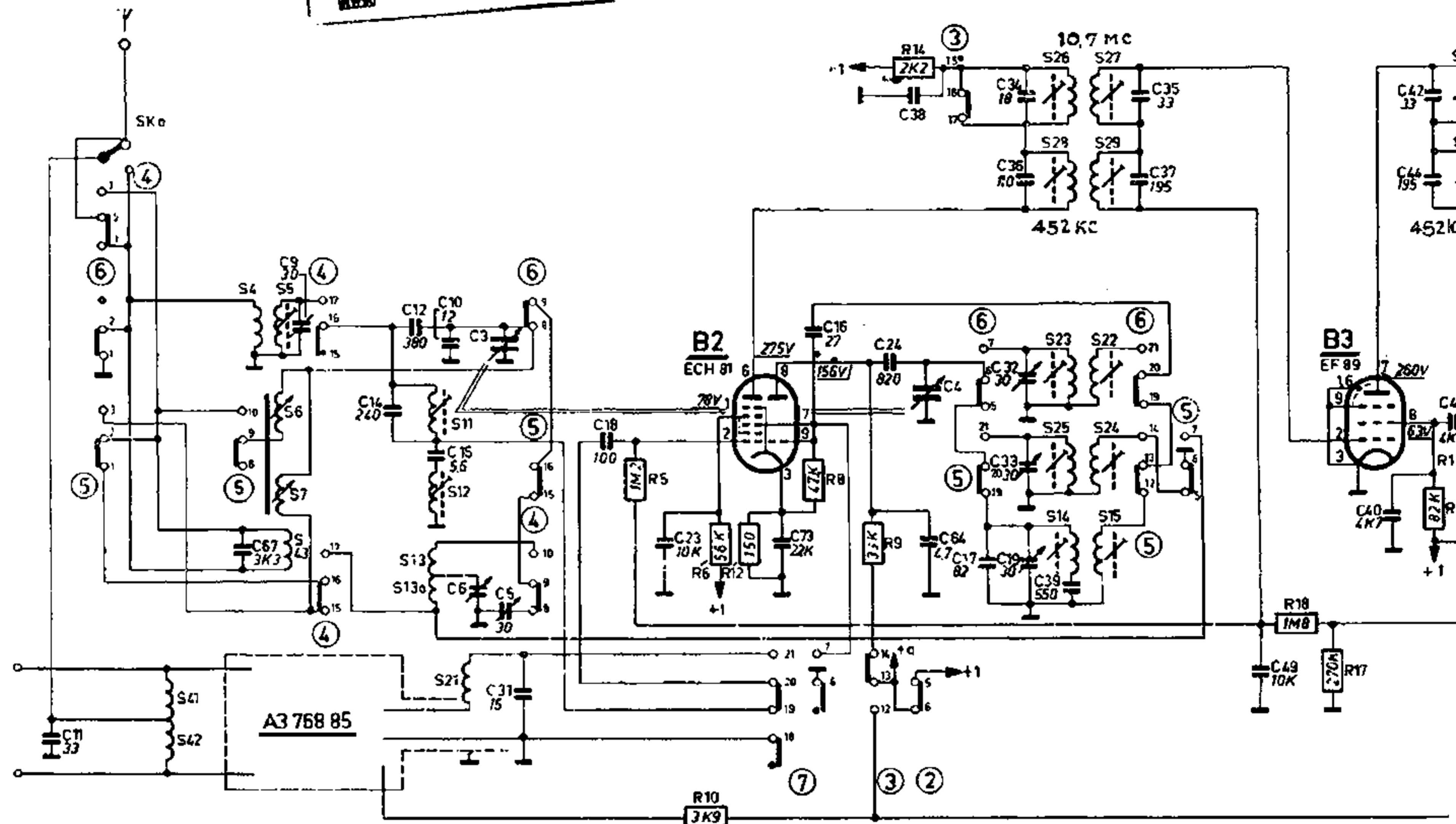
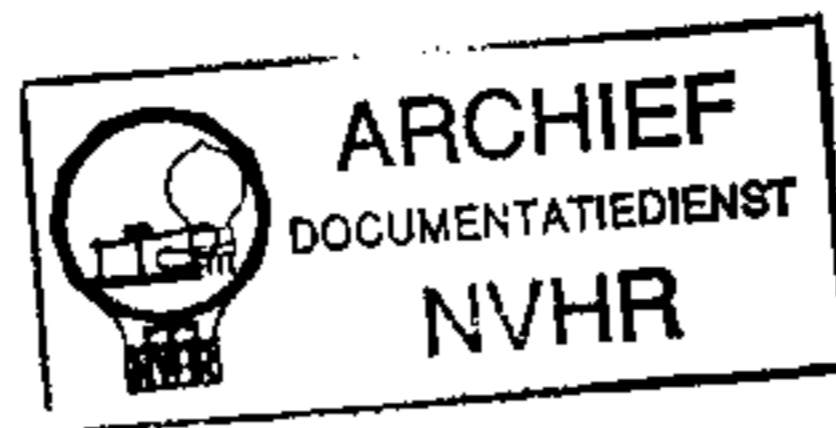
Moyenne fréquence : A.M. - 452 Kc/s  
F.M. - 10,7 Mc/s

Consommation : 73 watts en A.M. sur 220 volts  
78 watts en F.M. sur 220 volts

- Lampes :
- ECC85
  - ECH81
  - EF89
  - EF89
  - EABC80
  - EM84
  - ECC83
  - EL86
  - EL84
  - EZ80

Gammes d'ondes :

O.L.	: 870	- 2000	m (	345	- 150	Kc/s)
O.M.	: 186	- 578	m (	1600	- 519	Kc/s)
O.C.	: 24,3	- 51,7	m (	12,3	- 5,8	Mc/s)
F.M.	: 3	- 3,43	m (	100	- 87,5	Mc/s)



⑦

⑥

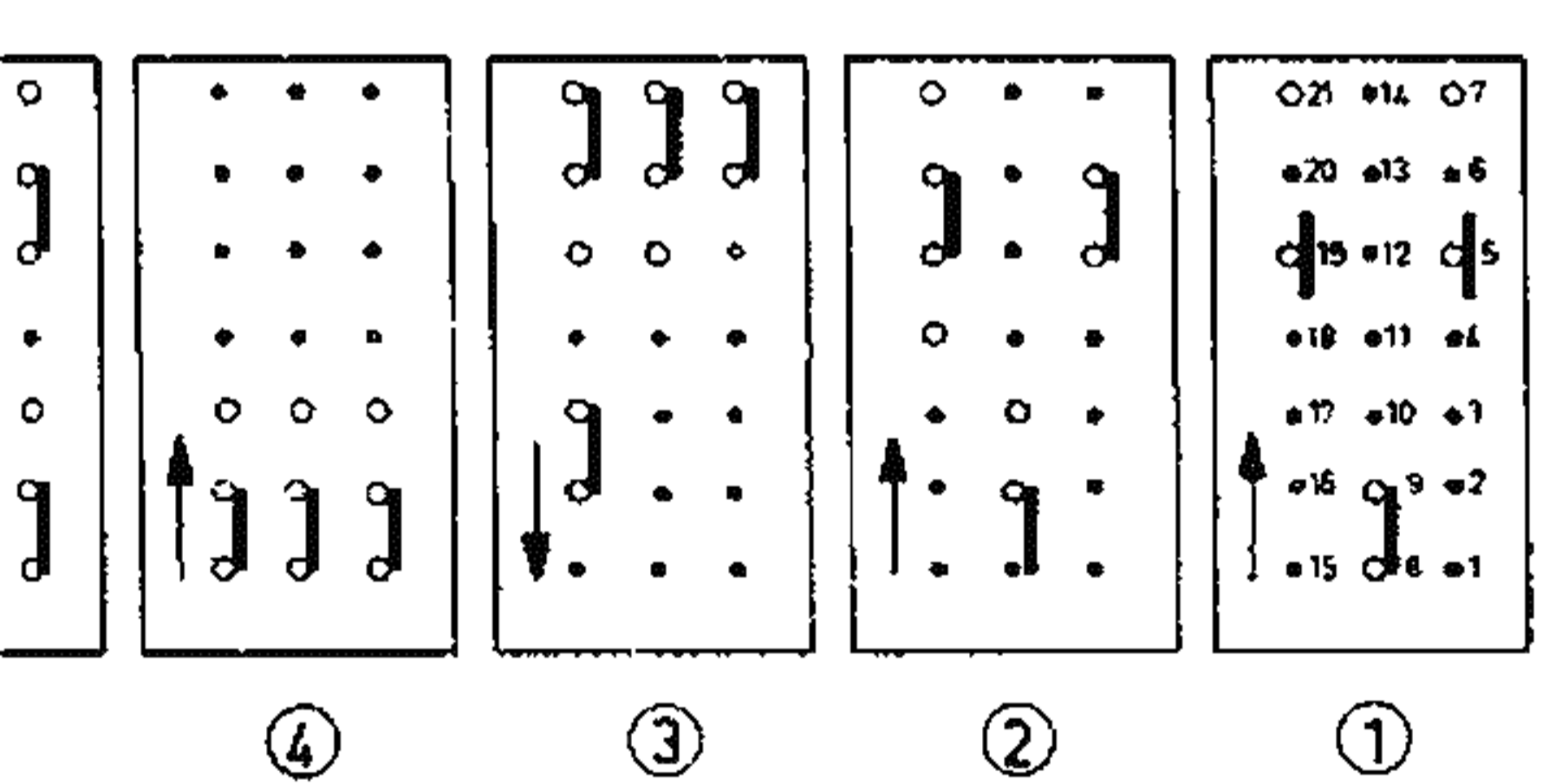
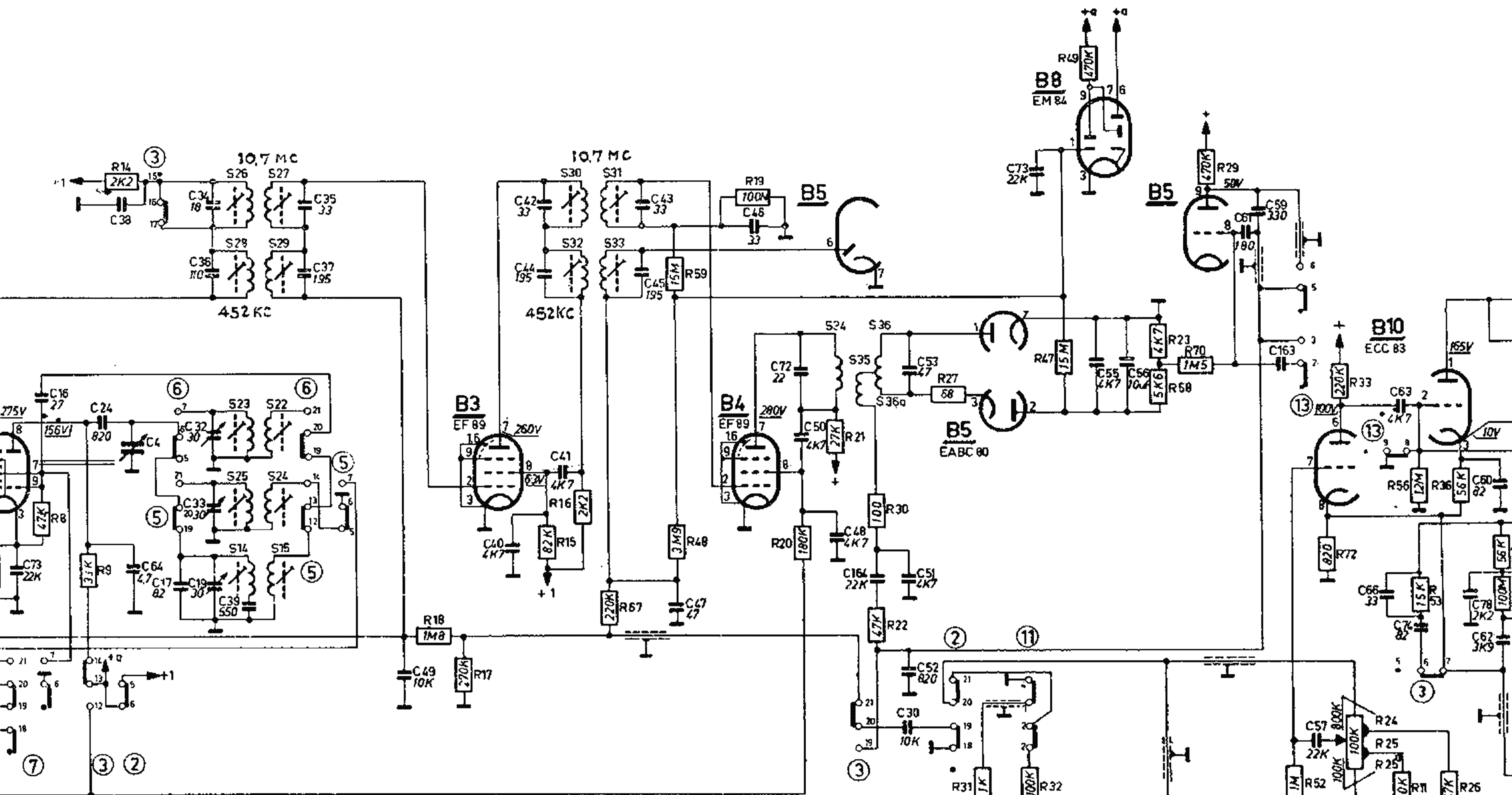
⑤

④

③

②

①



RECEPTEU  
Type S.B.R







FREQUENCES DE REGLAGE.

	gamme	position CV	fréquence	réglage	sortie
MF/AM	O.M.	déb. gamme	452 Kc/s via	S33-S32	max. output
		+ 200 m	33 pF - gl. B2	S28-S29	
		fin gamme	452 Kc/s	S12	min. output
		+ 570 m			
HF/AM	O.C. + antenne	fin gamme	6,38 Mc/s	S23 - S5	
		juste 200m	11,73 Mc/s	C32 - C9	
	O.L. + antenne	fin gamme	172 Kc/s	S14	
		fin gamma	172 Kc/s sur 3SK4	S13	
	O.L.	fin gamme	172 Kc/s sur 3SK4	S7	
	OL + ant	juste 200m	340 Kc/s	C19	maximum output.
	O.L.	juste 200m	340 Kc/s sur 3SK4	C5	
	OL + ant	juste 200m	340 Kc/s sur 3 SK4	C6	
	OM + ant	fin gamme	610 Kc/s	S25	
	O.M.	fin gamme	610 Kc/s sur 3 SK4	S6	
OM + ant	juste 200m	1500 Kc/s	C33		
O.M.	juste 200m	1500 Kc/s sur 3SK4	C10		
MF/FM	F.M.	87,5 Mc/s	10,7 Mc/s via 1500 pF - gl. B4	S34	max. output
	F.M.	87,5 Mc/s	10,7 Mc/s via 1500 pF - gl. B4	S36-36a	OV. output (1)
	F.M.	87,5 Mc/s	10,7 Mc/s via 1500 pF - gl. B3	S30-S31	max. output
	F.M.	87,5 Mc/s	10,7 Mc/s via 1500 pF - gl. B2	S26-S27	max. output
	F.M.	87,5 Mc/s	10,7 Mc/s entre antenne et masse	S58-S21	max. output
HF/FM	F.M.	87,5 Mc/s	87,5 Mc/s entre antenne et masse	S55-S56	max. output
		100 Mc/s	100 Mc/s entre antenne et masse	C86-C89	max. output

(1) Brancher le voltmètre à lampes aux bornes des résistances de 220 K comme indiqué en dessin R - J.

