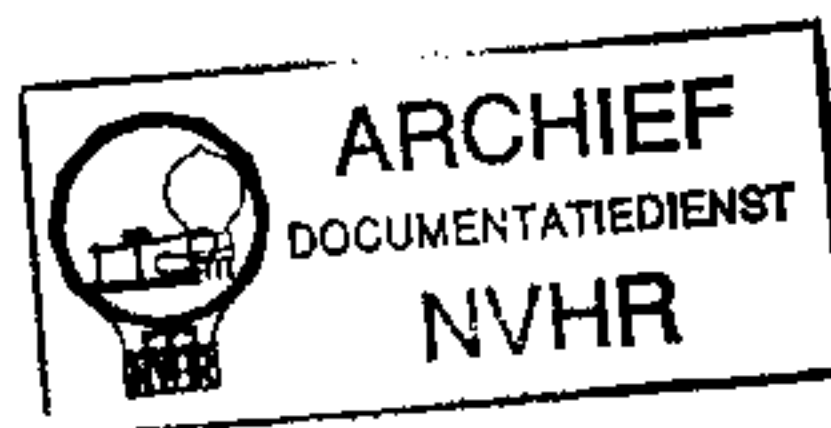


Met dank aan Olens Radiomuseum

Ned. Ver. v. Historie v/d Radio



(1) Connecter le voltmètre à lampes en série avec deux résistances de 220K comme indiqué dans documentation page

(2) Connecter le voltmètre à lampes comme avant.

Consommation :

=====

65 watts en AM et 220 volts

70 watts en FM et 220 volts

Lampes :

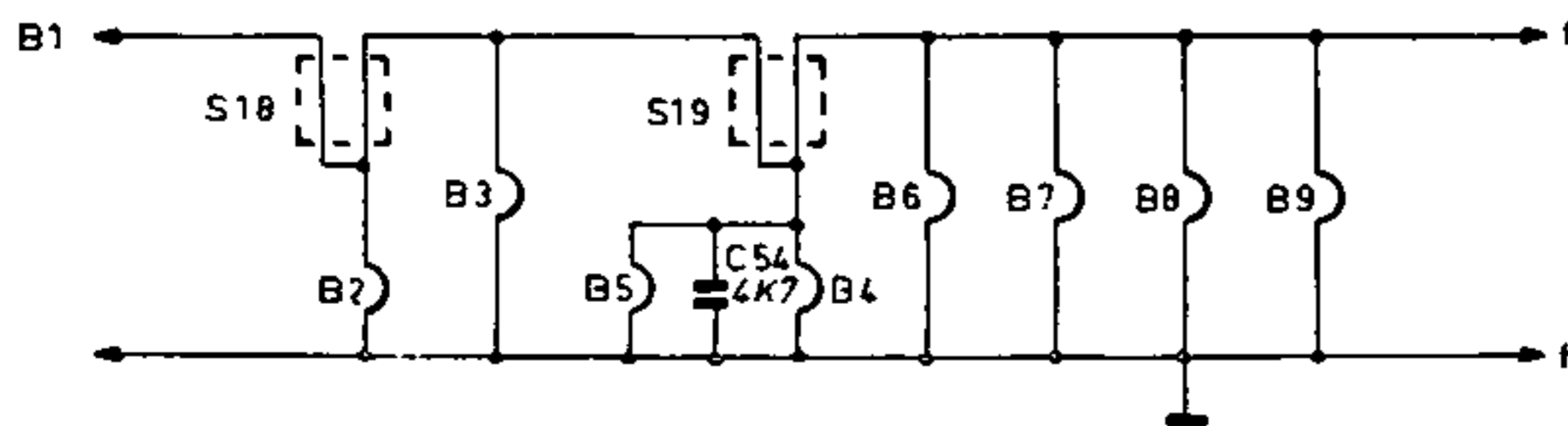
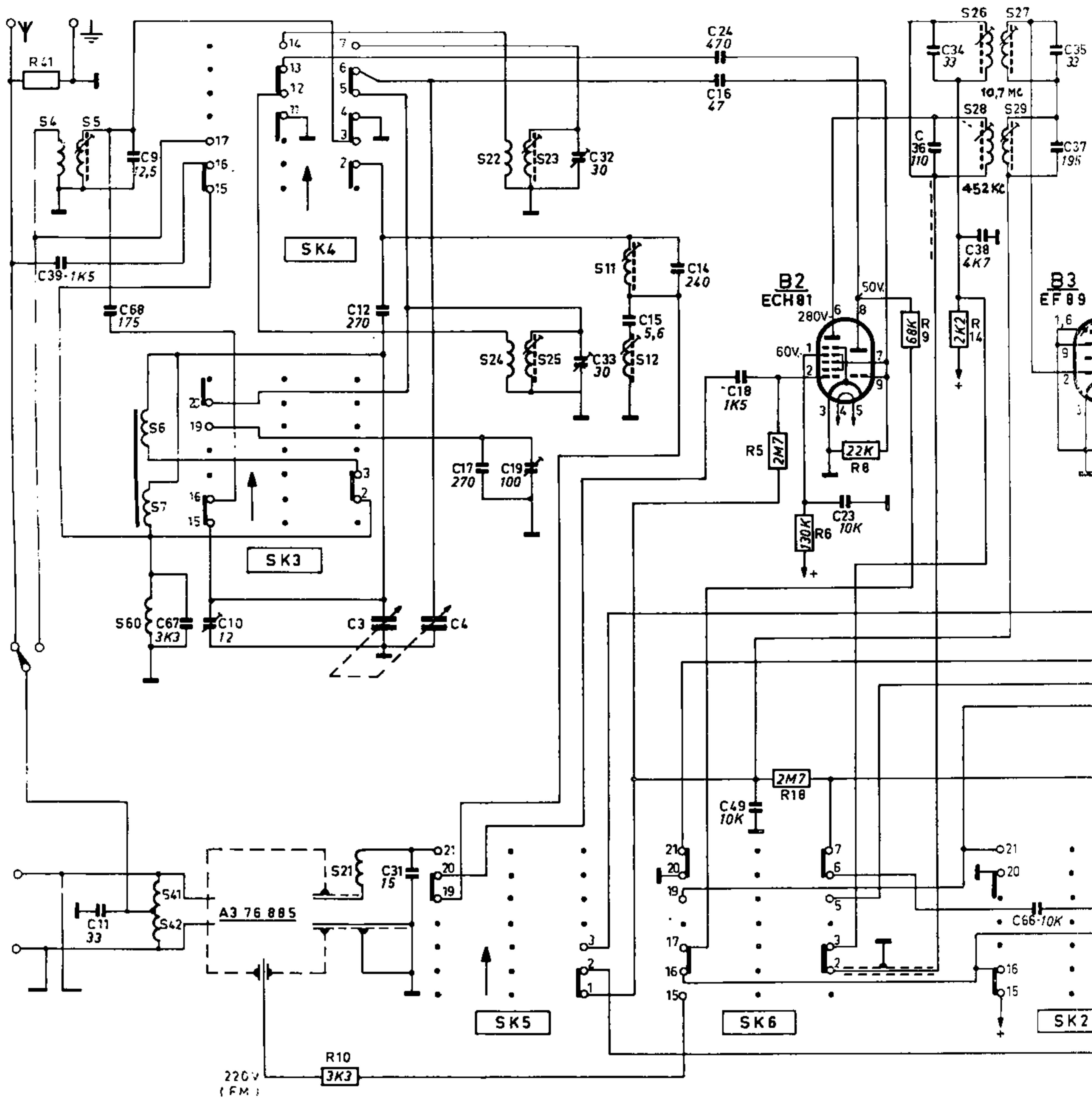
=====

ECC85
ECH81
EF89
EF85
EABC80
EL84
EZ80
EM84
EL86

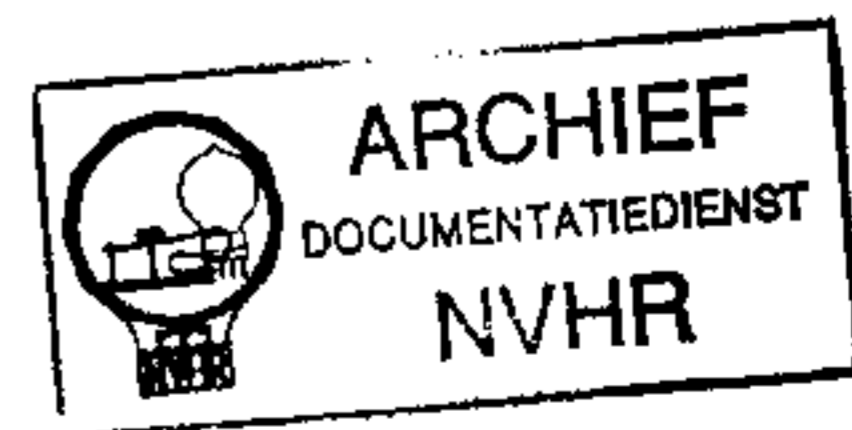
Gammes d'ondes :

=====

O.L. - 1150 - 2000 m (260 -150 Kc/s)
O.M. - 185 - 580 m (1620 -517 Kc/s)
O.C. - 24,3 - 51,7 m (12,3 -5,8 Mc/s)
F.M. - 3,43 - 3 m (87,5 -100 Mc/s)



Ned. Ver. v. Historie v/d Radio





RECEPTEUR RADIO AM-FM R12.

Moyenne fréquence : 452 Kc/s en AM.
10,7 Mc/s en FM.

Fréquences de réglage.

	:gamme:	position CV:	signal	: régler	: indications.
MF/AM	O.M.	début gamme	452Kc/s via	S33-S32	sortie max.
		+ 200 m	33nF-gl.B2	S28-S29-32	
		fin gamme	452 Kc/s	S12	sortie min. court-circuiter S7
HF/AM	O.M.	fin gamme	610 Kc/s	S25	sortie max.
		+ 570 m			
	O.L.	juste 200 m	1500 Kc/s	C33	sortie max.
		fin gamme	169,5 Kc/s	C19	sortie max.
		fin gamme	169,5 Kc/s	S7	sortie max. dé- court-circuiter C7
MF/FM	O.M.	fin gamme	610 Kc/s	S6	sortie max. court-circuiter S7
		régler pour	1500 Kc/s	C10	sortie max.
	O.C.	fin gamme	6,38 Mc/s	S23 - S5	sortie max.
		juste 200 m	11,73 Mc/s	C32	sortie max.
MF/FM	F.M.	87,5 Mc/s	10,7Mc/s via	S34	sortie max.
			1500pF-glB4	S36-36'(1)	0 volt sortie.
			10,7Mc/s via	S30-S31	sortie max.
			1500pF-glB3	(2)	
			10,7Mc/s via	S26 - S27	sortie max.
			1500pF-glB2		
HF/FM	F.M.	87,5 Mc/s	10,7Mc/s sur	S58 - S21	sortie max.
			douille ant.		
			87,5 Mc/s	S55 - S56	sortie max.
		100 Mc/s	100 Mc/s	C86 - C89	sortie max.

