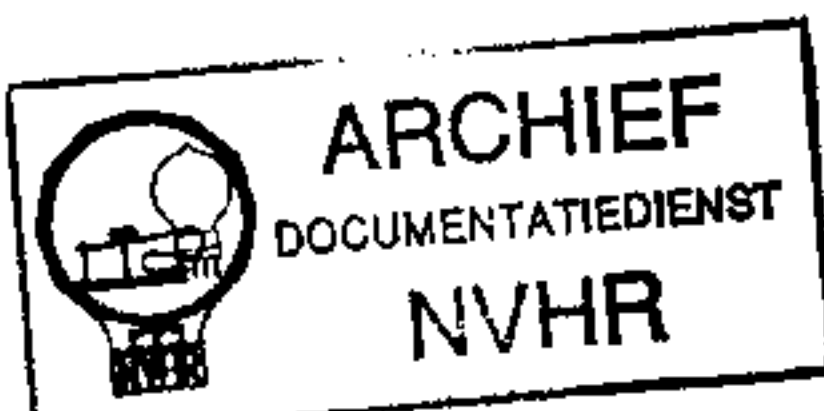




RECEPTEUR RADIC AM/FM R11



Moyenne fréquence AM : 452 Kc/s      Lampes : ECH81      ECC85  
 FM : 10,7 Mc/s      EF85      EL84  
    EM84      EZ80  
    EABC80

Consommation : 52 watts en 220 volts

Gammes d'ondes : O.L. : 1150 - 2000 m ( 260 - 150 Kc/s)  
 C.M. : 185 - 500 m (1622 - 517 Kc/s)  
 O.C. : 16,5 - 50,8 m ( 18,2 - 5,9 Kc/s)  
 F.M. : 3 - 3,43 m ( 100 - 87,5 Mc/s)

Fréquences de réglage.

	gamme	position	CV	Signal	réglage	indication
MF/AM	O.M.	1620 Kc/s		452 Kc/s via 33nF - g1.B1	S19 - S18 S14 - S15	max. output
bouchon fil MF	O.M.	550 Kc/s		452 Kc/s	S4	max. output
	O.L.			157 Kc/s	S6	
	O.M.	550 Kc/s		550 Kc/s	S11 - S5	
HF/AM	O.C.			6,3 Mc/s	S17a - S9	maximum output.
	O.L.			260 Kc/s	C14 - C21	
	O.M.	1500 Kc/s		1500 Kc/s	C6 - C5	
	O.C.			17,1 Mc/s	C53 - C10	
				10,7 Mc/s via 1500pF - g1B2	S20 S22-S23	max. output OV. output (1)
MF/FM	F.M.	87,5 Mc/s		10,7 Mc/s via 1500pF - g1B1	S12-S13	max. output
				10,7 Mc/s via 1500 pF entre antenne /masse	S106 - S28	max. output
				-	C115	min. output (2)
		37,5 Mc/s		21,87 Mc/s	C114-C109 S101-S101a	max. output
HF/FM	F.M.	100 Mc/s		25 Mc/s	boucle câ- blage.	max. output (3)
		94 Mc/s		23,5 Mc/s	noyau de S105	max. output (4)

- (1) Connecter le voltmètre à lampes à travers deux résistances de 220K ( voir documentation dessin R - J.
- (2) Connecter le générateur HF entre 1B ECC85 et chassis.
- (3) Boucle de câblage entre C114 et S105.
- (4) L'ajustage sur 94 Mc/s n'est nécessaire qu'après le remplacement des bobines ou noyaux.

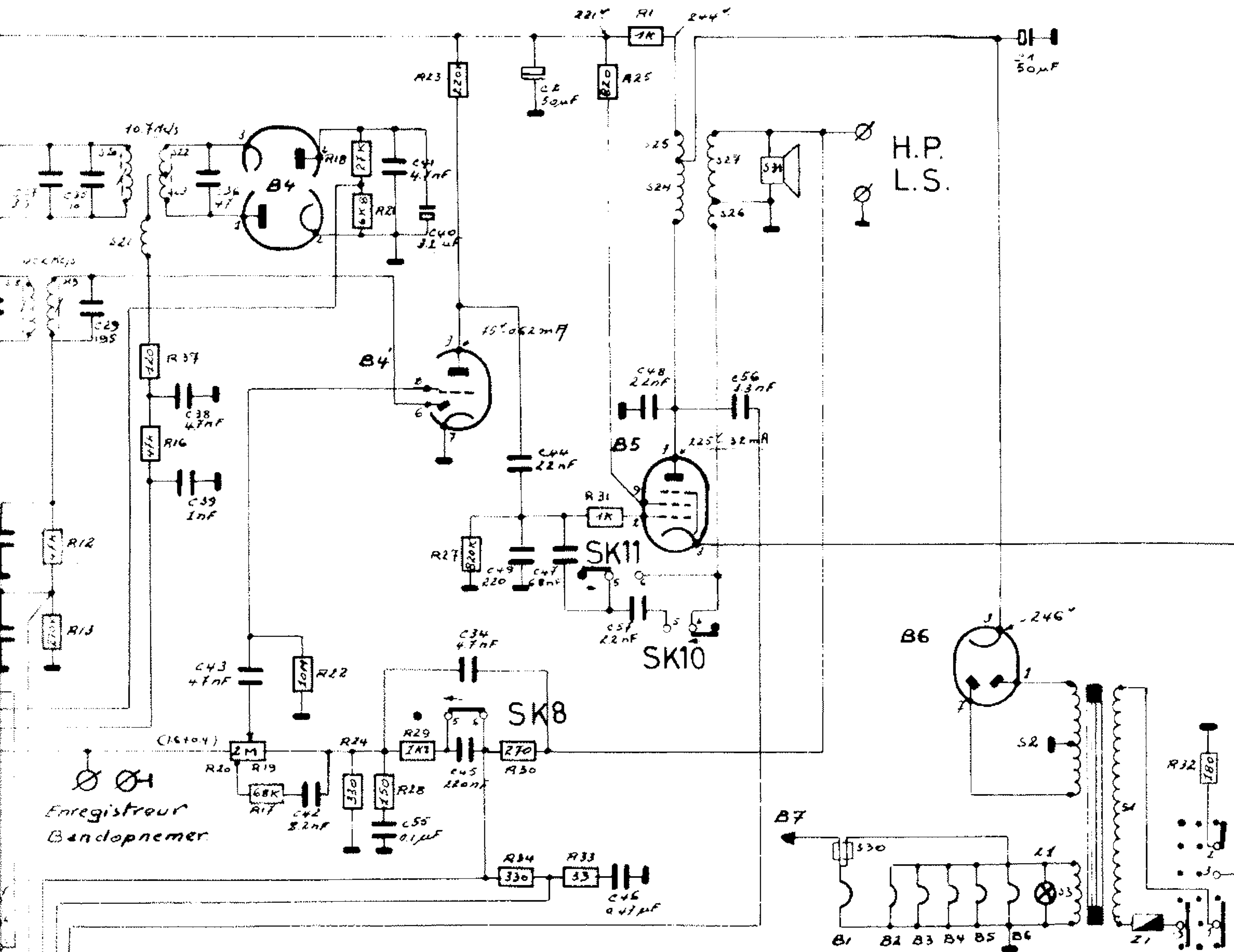
N.B. : Pendant le réglage de la partie FM, les signaux appliqués sont non-modulés. Les signaux sont appliqués normalement appliqués entre antenne et chassis.



EABC80

EL84

EZ80



Enregistreur  
Bandopnemer

- SK1 : int. réseau - uit schakelaar
- SK2 : O.C.                    K. G.
- SK3 : G.O.                    G. O.
- SK4 : P.O                    P. O.
- SK5 : F.M.                    F. M.

- SK6 } commandes tonalité
- SK8 } commandes tonalité
- SK10 } commandes tonalité
- SK11 } toonschakelaar

Récepteur Radio Ontvanger	
SBR	R11
DAT: 7/10/60	R-W-R11-2

