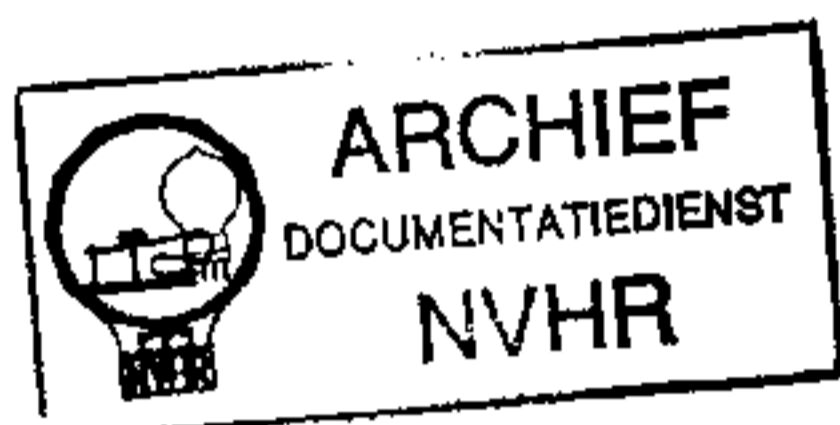


P30

Ned. Ver. v. Historie v/d Radio



SPECIFIKATIES.

Voeding : twee batterijen van 4,5 volt in serie geplaatst.

(batterijen van het platte type).

Verbruik : 18 mA zonder signaal

Uitgangsvermogen : 300 mW

M.F.- frekwentie : 455 Kc/s met \pm 500 c/s afwijking voor de
twee eerste MF - trappen.

Luidsprekerimpedantie : 25 ohm

Golflengten : M.G. : 580 - 185 m (520 - 1610 Kc/s)

L.G. : 2000 - 1140 m (150 - 260 Kc/s)

Transistoren : T1 : AF117

T2 : AF117

T3 : AF117

T4 : OC75

T5 : OC72

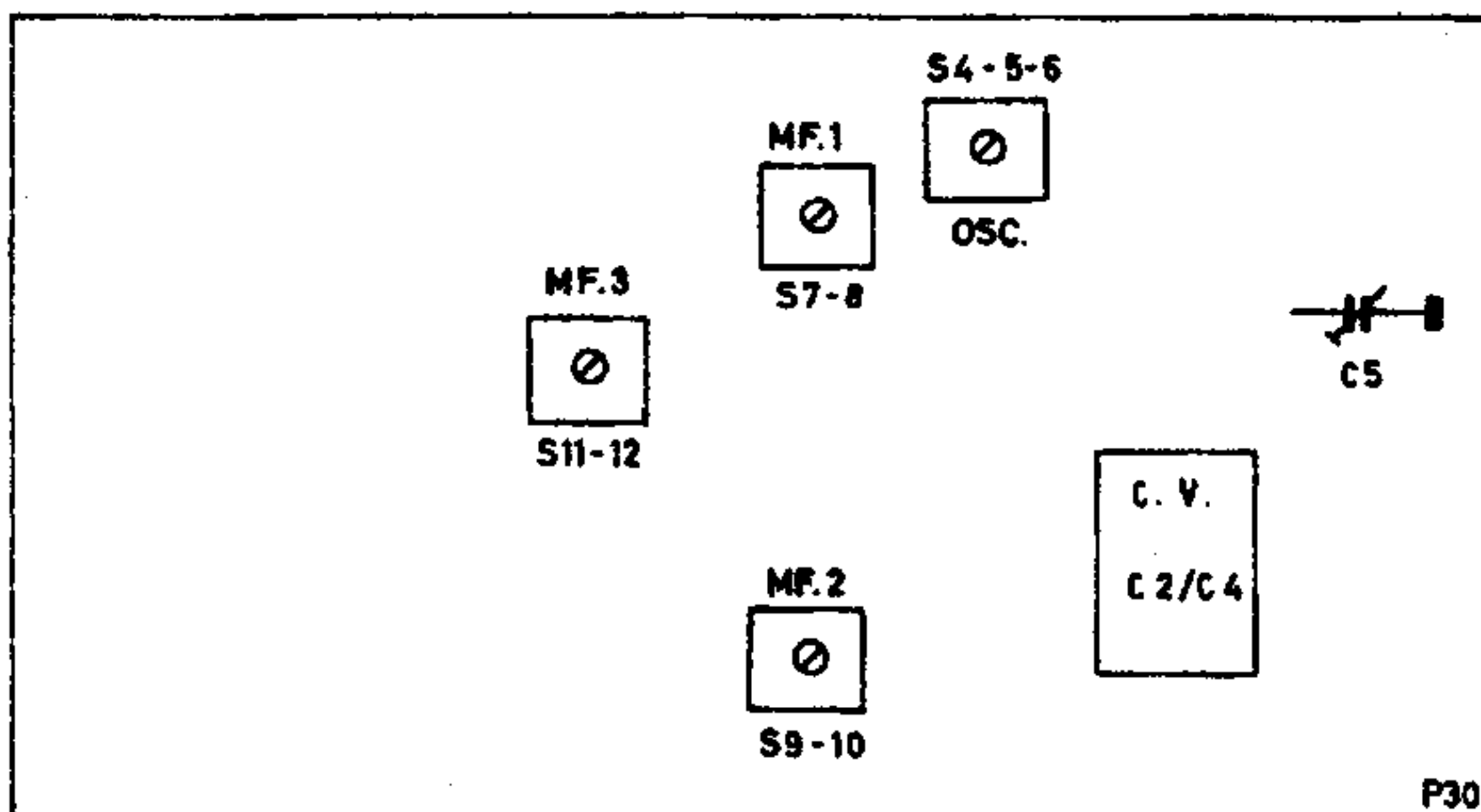
T6 : OC72

Diode : X1 : OA79

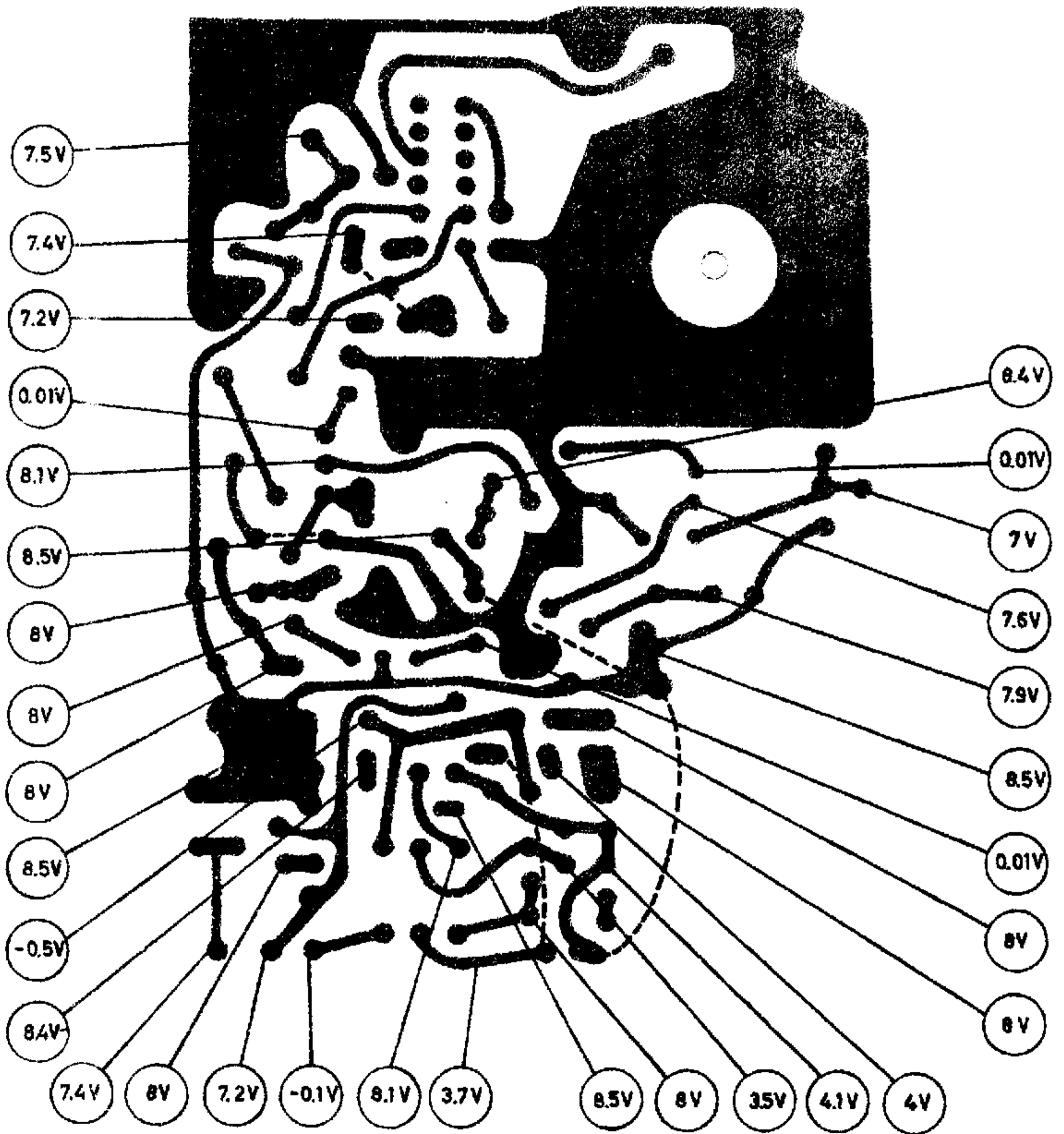
Kodenummers

Luidspreker		FD.044.78	S20
Ferritantenne		FD.007.95	S1-2-3
Oscillatorspoel		FD.007.42	S4-5-6
1 MF - transfo		FD.008.73	S7-8
2 MF - transfo		FD.008.73	S9-10
3 MF - transfo		FD.010.04	S11-12
Transfodriver		FD.045.55	S13-14-15
Variable kondensator (CV)		FK.514.79	C1 - C3
Elektrolytische capaciteiten			
	3,2 μ F	C426AM/G3,2	C20
	64 μ F	C426AM/D64	C21
	125 μ F	C426AM/A125	C23
	64 μ F	C426AM/D64	C24
	320 μ F	C426TM/D320	C25
Golglengten schakelaar		LF.040.37/01	SK.1
Gedruktekring (met voorbehoud)		LF.020.00	
Potentiometer 20K ohm		LF.040.59	R11

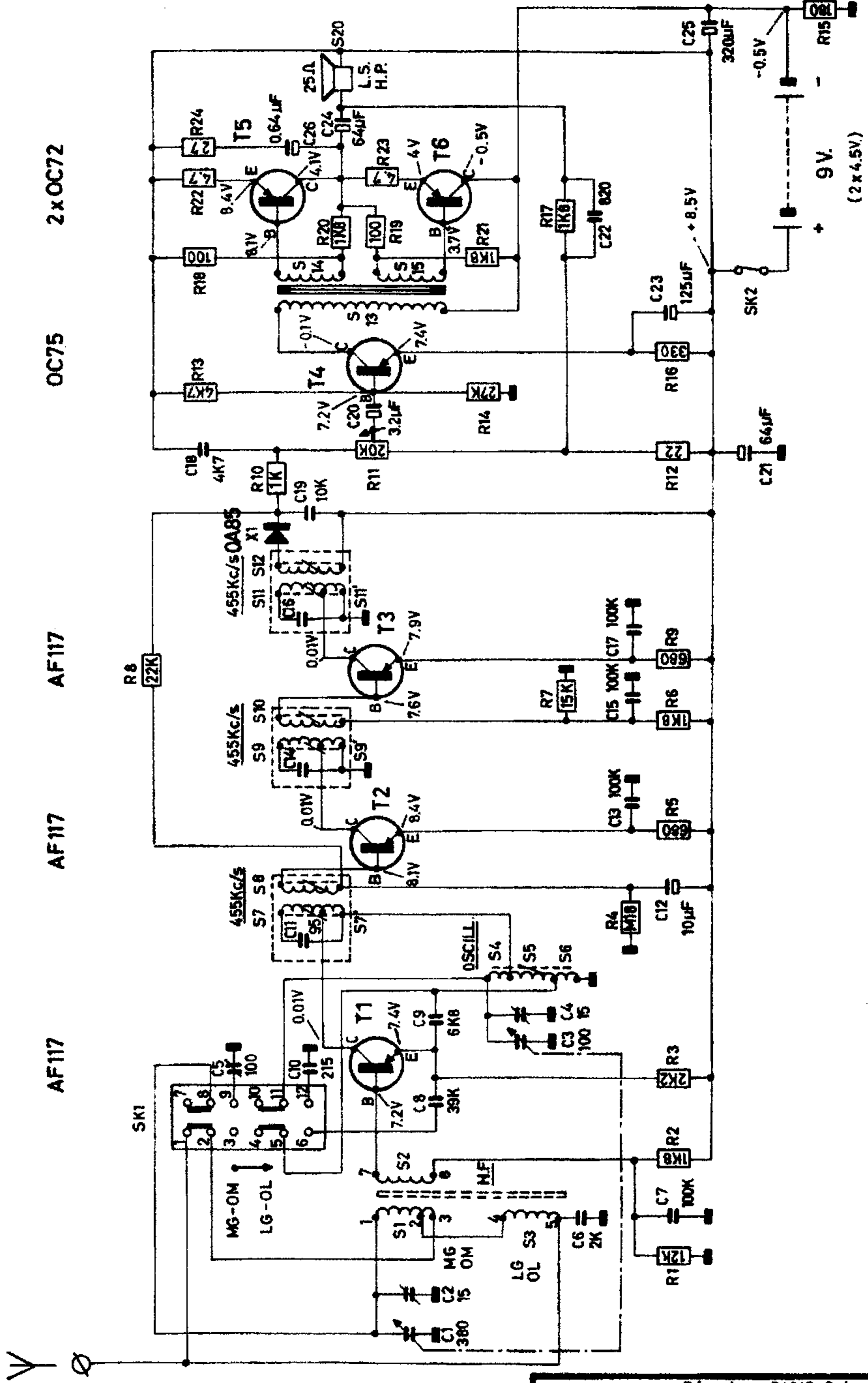
AFREGELINGEN VAN DE M.F. EN H.F. KRINGEN.



	toets	afstemmen op	signaal	regelen	aanwijzingen
M.F.	M.G.	580 m	455 Kc/s	S11 - S12 S9 - S10 S7 - S8	max.
H.F.	M.G.	570 m	525 Ko/s	S4-S5-S6	max.
		185 m	1620 Kc/s	C2 - C4	max.
	L.G.	signaal	240 Kc/s	C5	max.



S	1.3	2	4.5.6	7	8	9	10	11	12	13	14	15	16	17	18	19	20	21	22	23	24	25		
R	2	1	3	4	5	6.7	8.9	10	11.12	13	14.13	15	16	17	18.19	20	21	22	23	24	25			
C	1	2	3.4	5	6	7	8	9	10	11	12	13	14	15	16	17	18	19	20	21	22	23	24	25



AF117 AF117 AF117 OC75 2xOC72

Récepteur-RADIO-Ortvanger

SBR P30

RA-P30-3

