

S	3. 2. 4.	5.	6.	7	8. 9.	11. 11.	12. 14. 13. 5.	16. 15.	17. 20. 20.	18. 19.	23. 23. 21. 22. 24.	30. 28. 26. 25. 27. 27. 28. 31. 31.	32. 32. 33. 1
C	3. 1. 2. 4.	5.	6. 7.	8.	9. 10. 11. 14.	12.	20.	19.	15. 17.	22. 5. 4.	26. 45. 44. 28. 31. 30. 53.	47. 13. 32. 34. 43. 46. 36. 48. 50.	37. 49. 52. 41. 39.
R	1. 2.	3.	4. 5. 6.	7.	9.	8. 10.	11.	13.	35. 24. 14.	15. 25. 33. 16.	17. 27. 18. 19.	28. 30. 31. 26. 36. 29.	22. 20. 21. 34. 23.

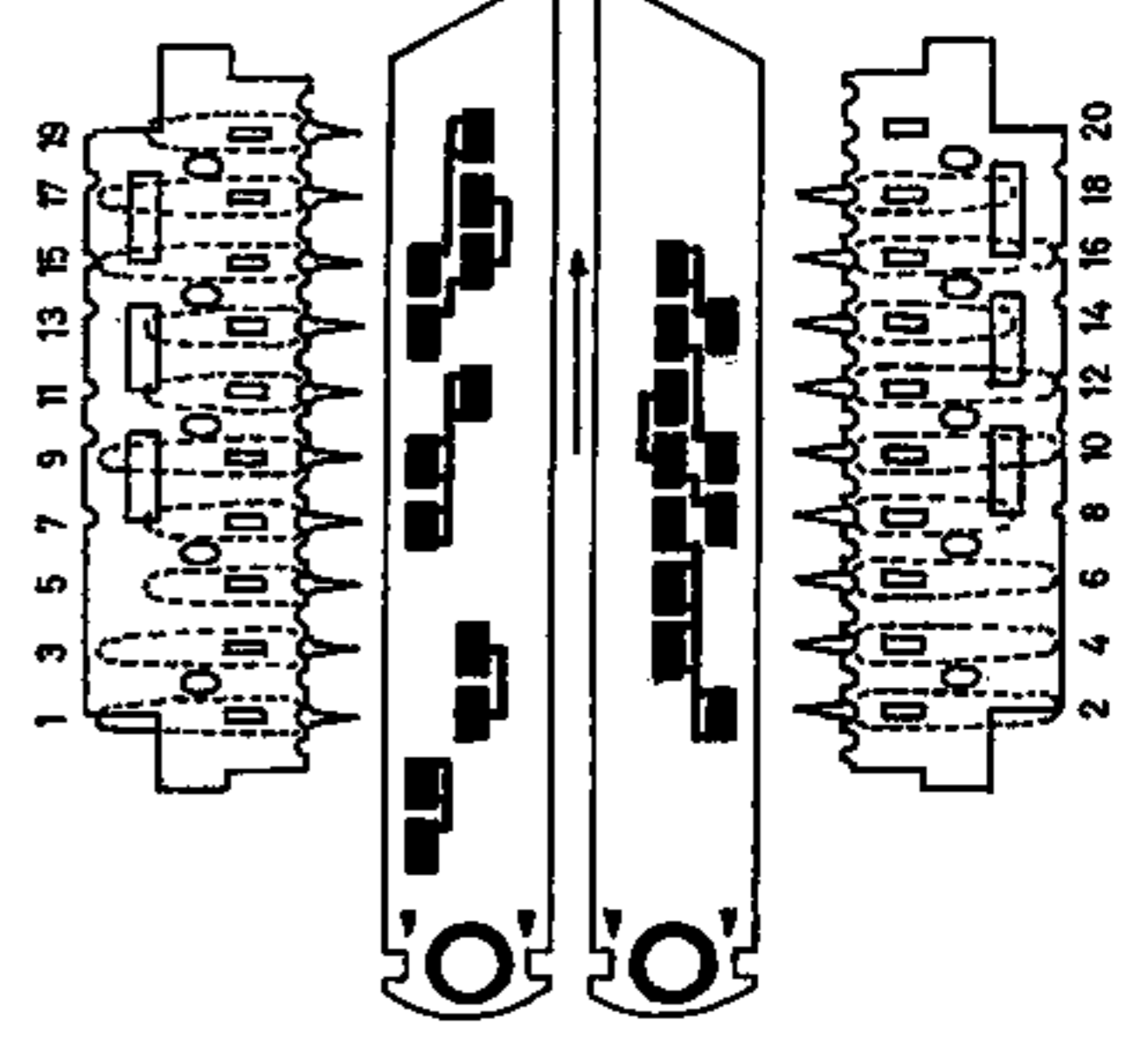
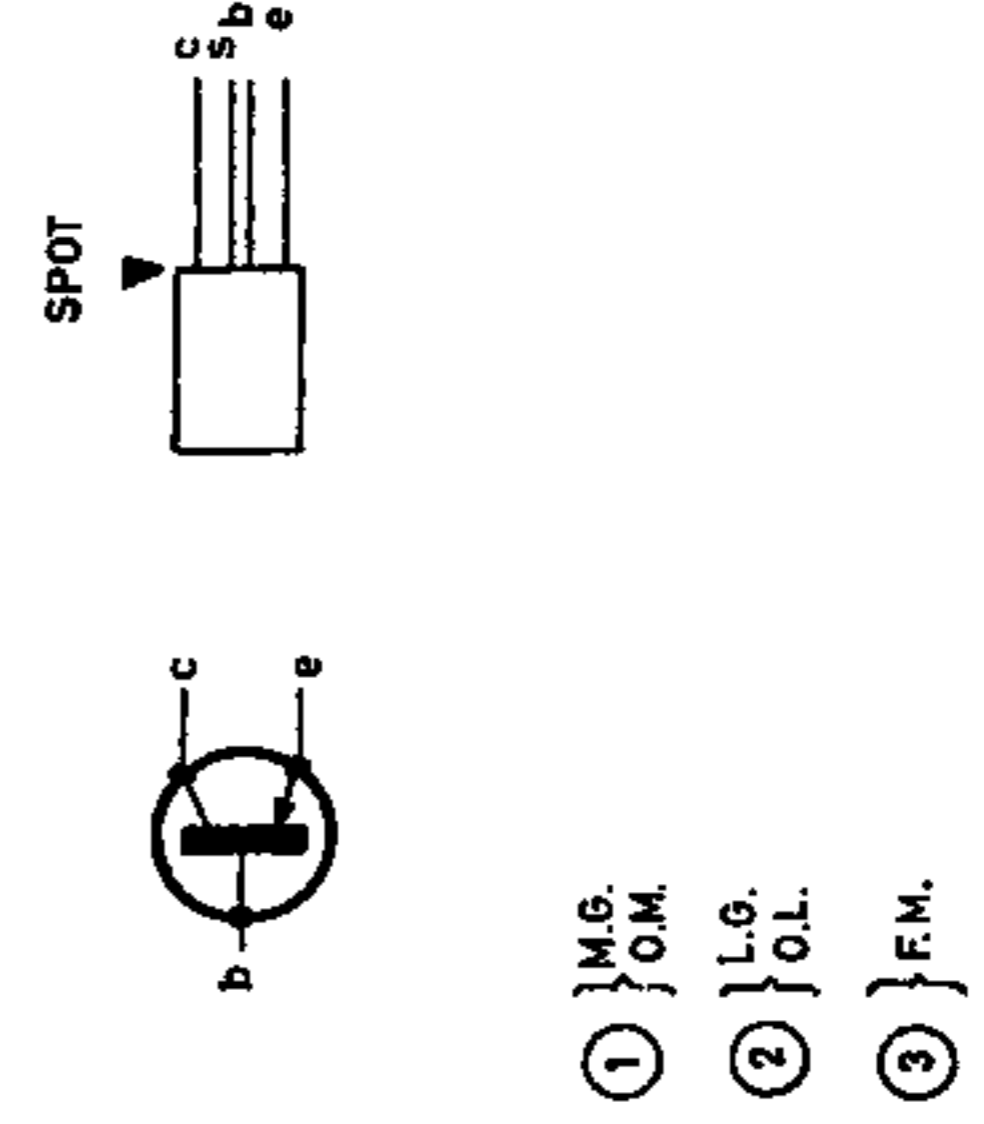
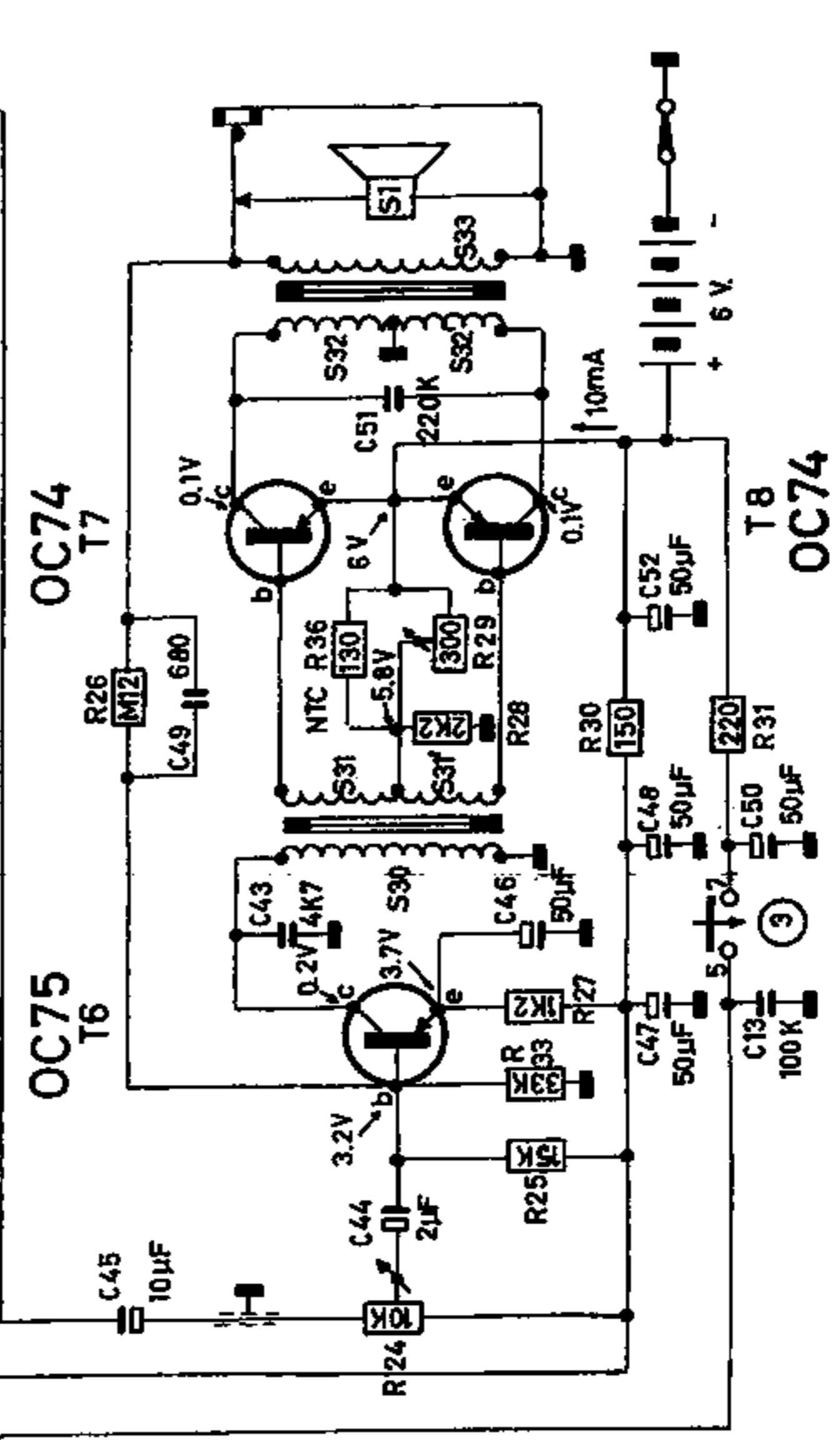
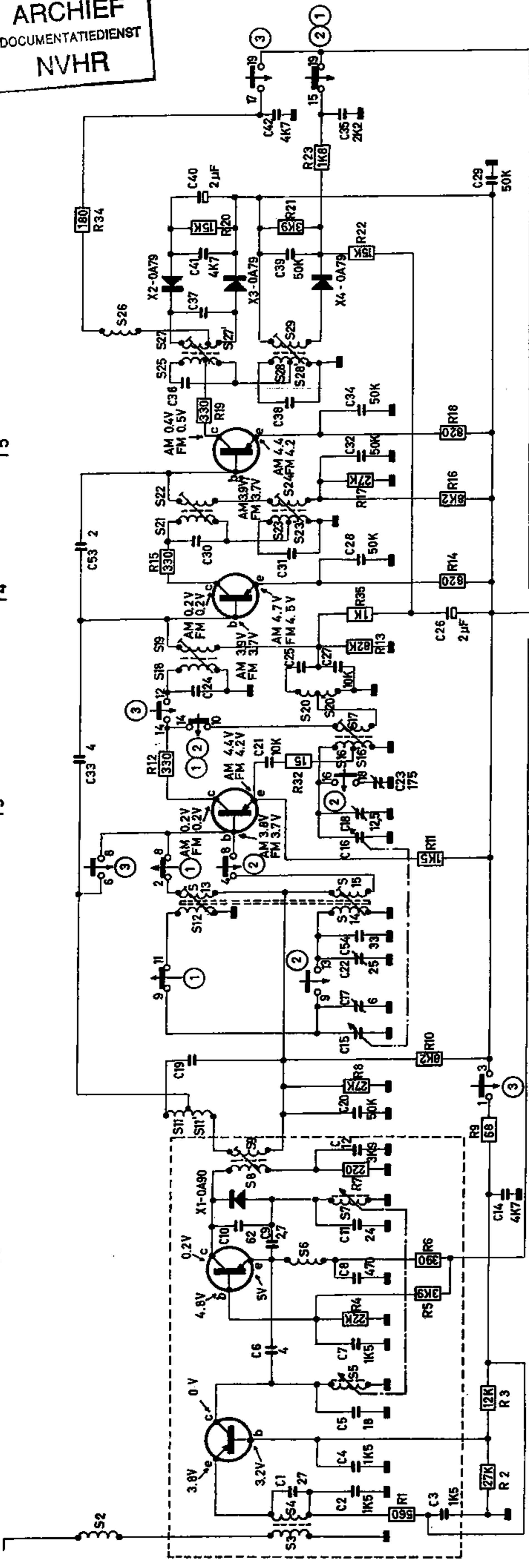
AF114
T1

AF115
T2

AF116
T3

AF116
T4

AF116
T5



Schema en golfengle schakelaar op stand M.G. - AM
Schéma et commutateur d'ondes en position O.M. - AM