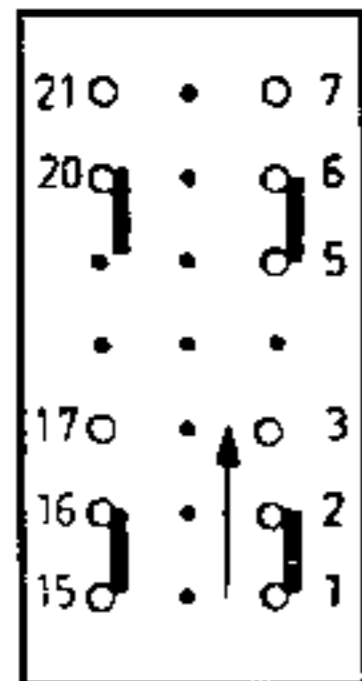
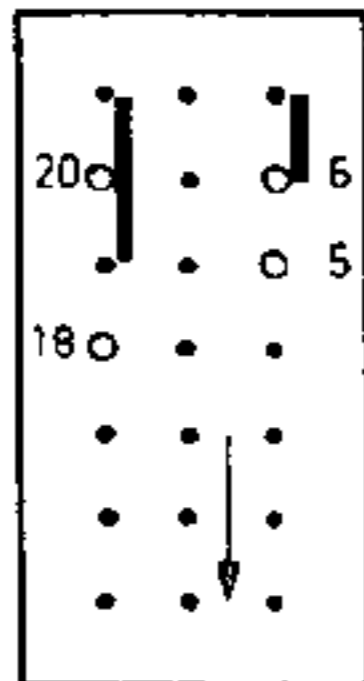


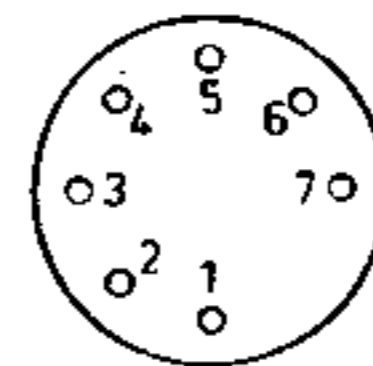
SK2-3-4-5.



SK1

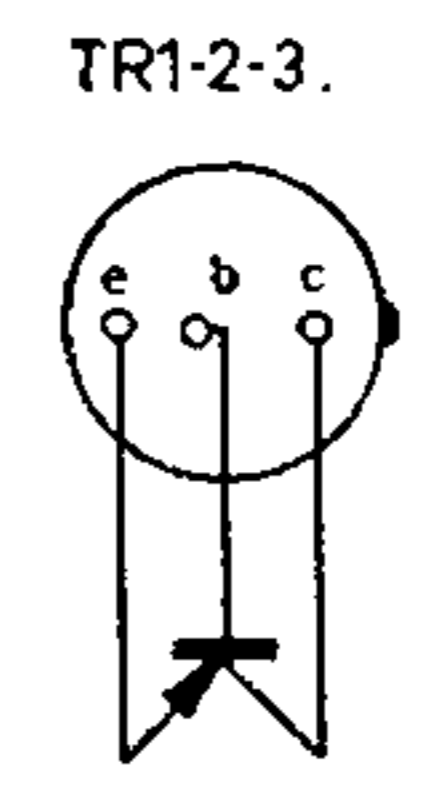
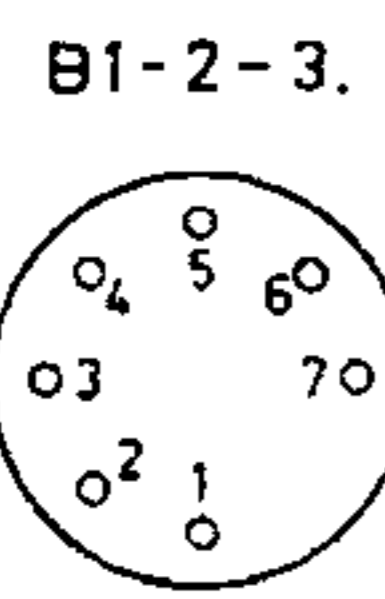
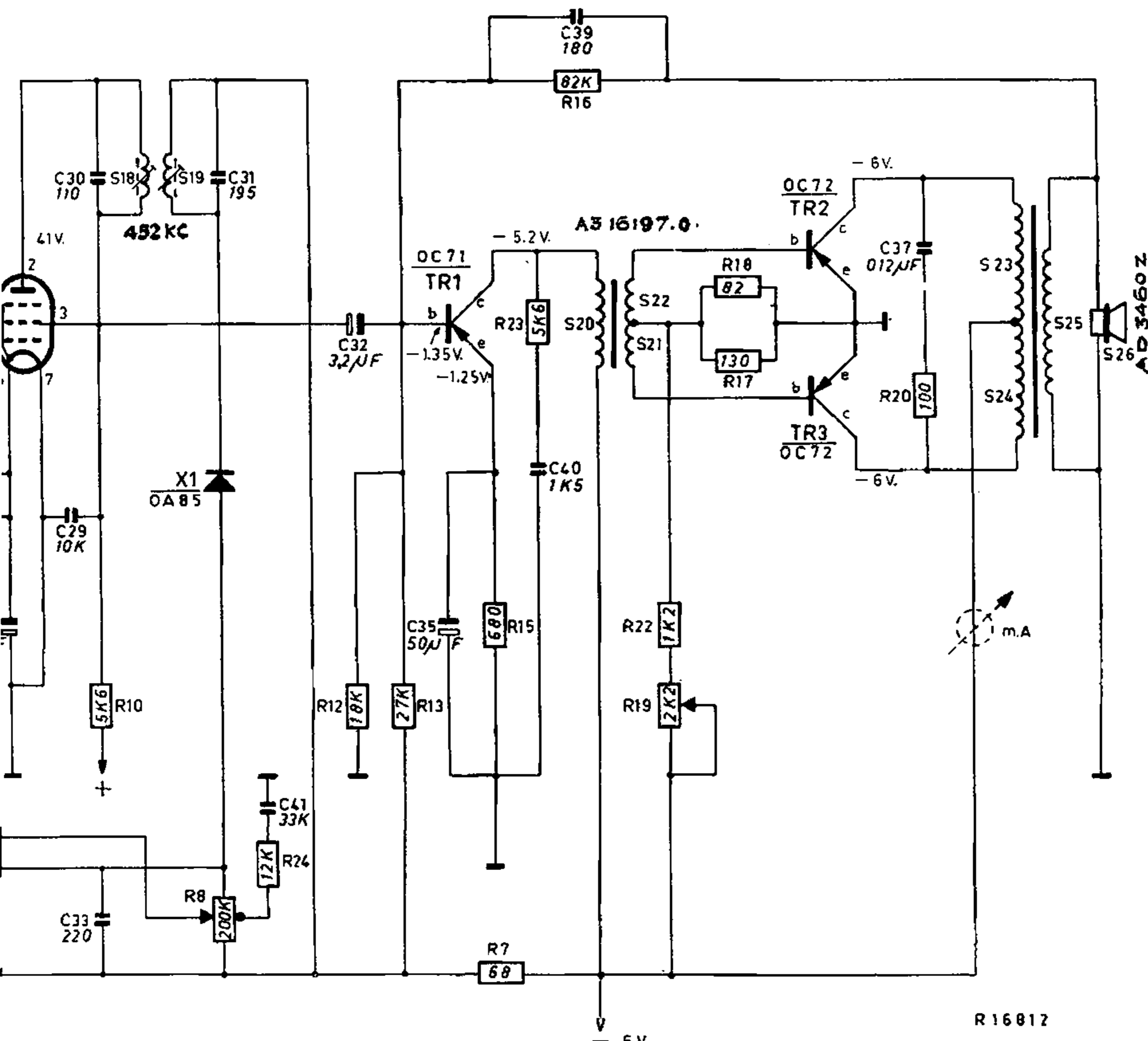


B1-2-3.



RECEPTEUR

Type S.B.R.-P1



RECEPTEUR
Type S.B.R.- P 17

Le 17. 10. 58
 213-1686