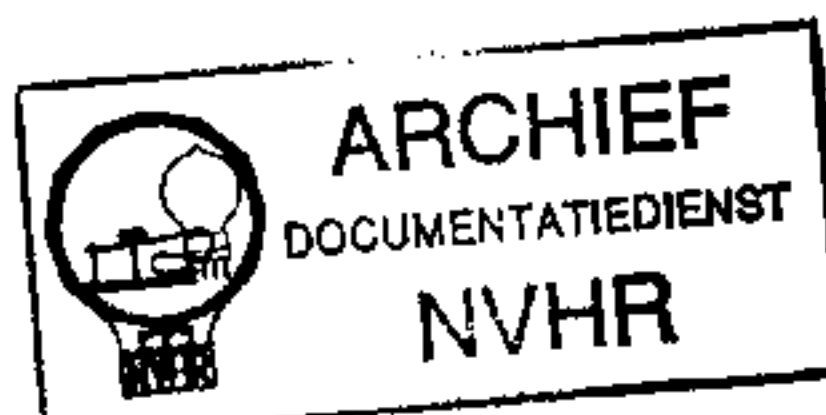


Met dank aan Olens Radiomuseum


RECEPTEUR RADIO PORTATIF P.15

Caractéristiques : Moyenne fréquence : 452 Kc/s

Consommation : 10 à 13 mA avec 3 x 1,5 V.  
sans signal.

Transistors : OC44  
OC45  
OC45  
OC71  
OC71  
OC74  
OC74

Diodes : OA79 (AVC)  
OA79 (dét)

Gammes d'ondes : O.M. : 184 - 580 m (1620 - 517 Kc/s)  
O.L. : 1132 - 2000m ( 265 - 150 Kc/s)

Réglage : Les signaux sont appliqués au ferrocaptteur au moyen d'un enroulement de couplage.

	gamme	position CV	fréquence	régler
			452 Kc/s via	
	O.M.	ouvert	33K ohms sur	S8
			le collecteur	S11
			de T1 (OC44)	S14
M.F.		fermé	512 Kc/s	S5
	O.M.			répéter.
		ouvert	1653 Kc/s	C4
	O.L.		170 Kc/s	S2
		accorder le		
H.F.		récepteur	600 Kc/s	S1
	O.M.			répéter.
			1500 Kc/s	C3

1	2	3	4	5	6	7	8	9	10	11	12	13	14	15	16	17	18	19	20	21	22	23	24	25
1	2	3	4	5	6	7	8	9	10	11	12	13	14	15	16	17	18	19	20	21	22	23	24	25
1	2	3	4	5	6	7	8	9	10	11	12	13	14	15	16	17	18	19	20	21	22	23	24	25
1	2	3	4	5	6	7	8	9	10	11	12	13	14	15	16	17	18	19	20	21	22	23	24	25
1	2	3	4	5	6	7	8	9	10	11	12	13	14	15	16	17	18	19	20	21	22	23	24	25

OC44

OC45

OC71

OC71

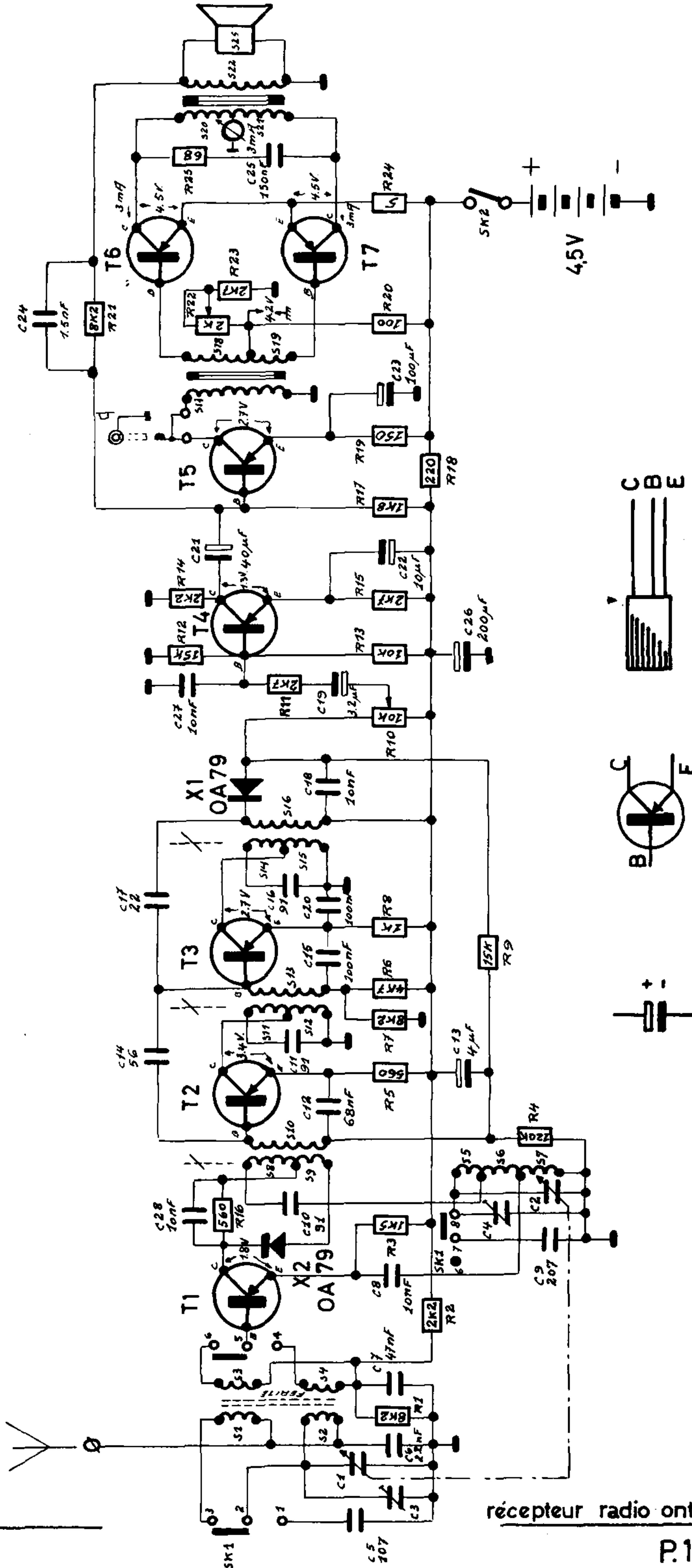
OC45

OC45

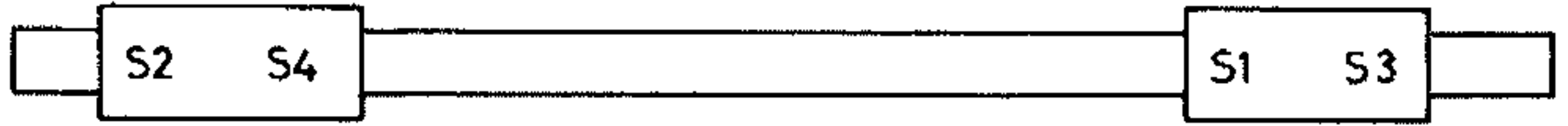
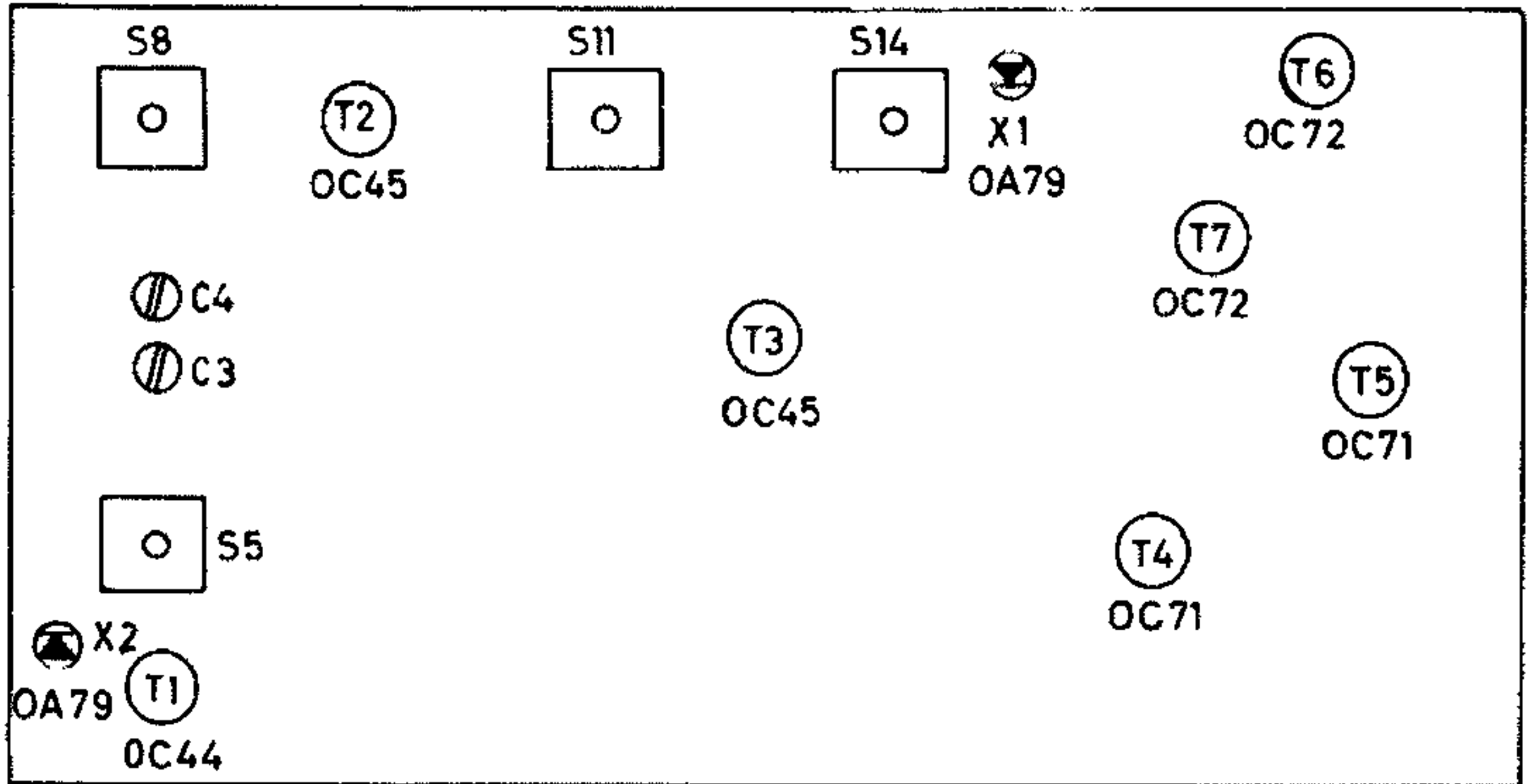
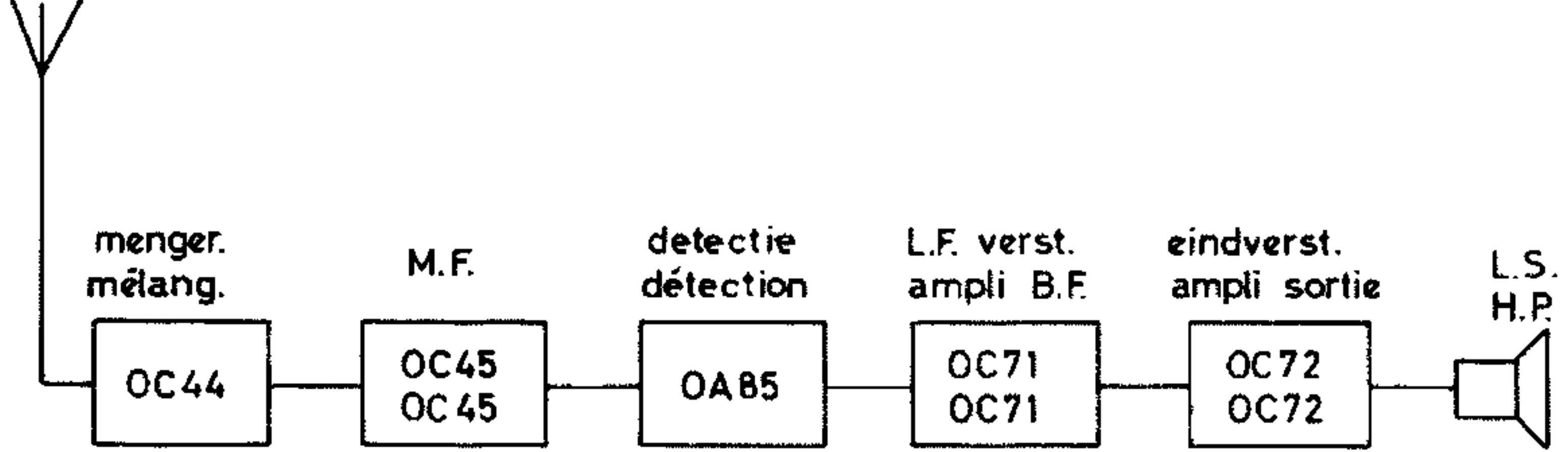
OC45

OC71

2 x OC74



récepteur radio ontva



PROCEDURE A SUIVRE POUR ACCEDER AUX DIVERS ORGANES

DES RECEPTEURS PORTATIFS P10 et P15.

- Dévisser les 2 vis de fixation sous l'appareil d'un quart de tour dans le sens anti-horlogique.
- Dévisser les 4 vis maintenant le dos de l'appareil.
- Dans les récepteurs P10 pourvu d'une "prise écouteur" retirer celle-ci à l'aide d'une pince coupante semi-ouverte.
- Retirer le dos de l'appareil.
- Pour les récepteurs P15, enlever maintenant le "plug écouteur"
- Retirer le cadran indicateur transparent de l'axe du C.V.
- Placer l'appareil sur la face avant.
- Dévisser les 5 écrous maintenant le châssis à l'aide d'une clef à tube de 6 mm.  
(L'encombrement extérieur de cette clef ne peut excéder 8 mm et avoir une longueur minimum de 5 cm.)
- Déconnecter les batteries et la prise antenne extérieure.
- Appuyer légèrement sur la face arrière du châssis afin de pouvoir libérer l'ensemble - châssis- support haut-parleur - et garniture face avant.

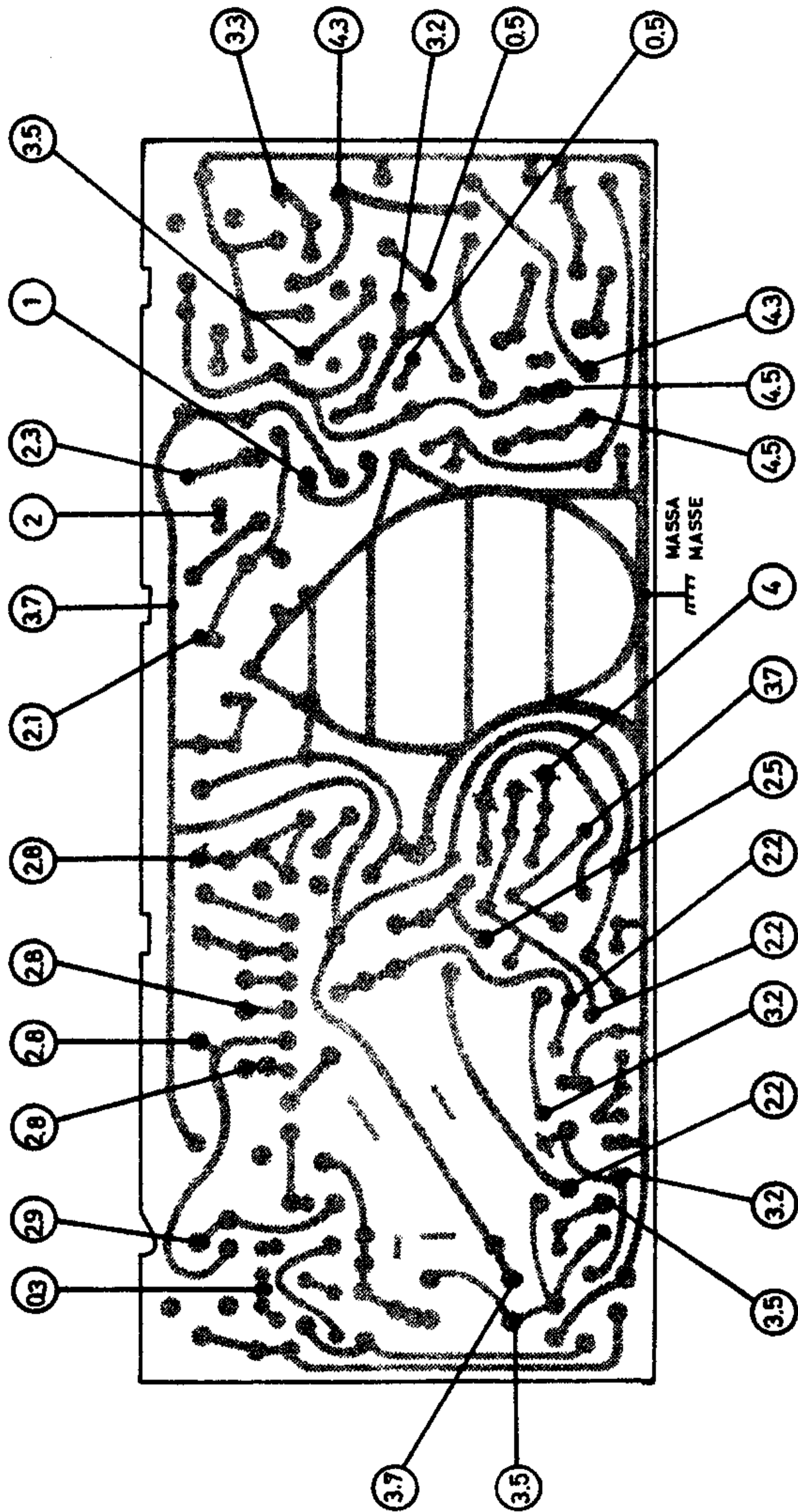
Remarque.

La garniture de la face avant ne doit pas être retirée du support H.P. pour accéder au châssis, celui-ci en reste toujours séparé par le support haut-parleur.

- Désouder ensuite les connexions H.P.
- Dévisser les 2 vis maintenant le châssis au support H.P. afin de pouvoir accéder aux divers éléments se trouvant sur le châssis.

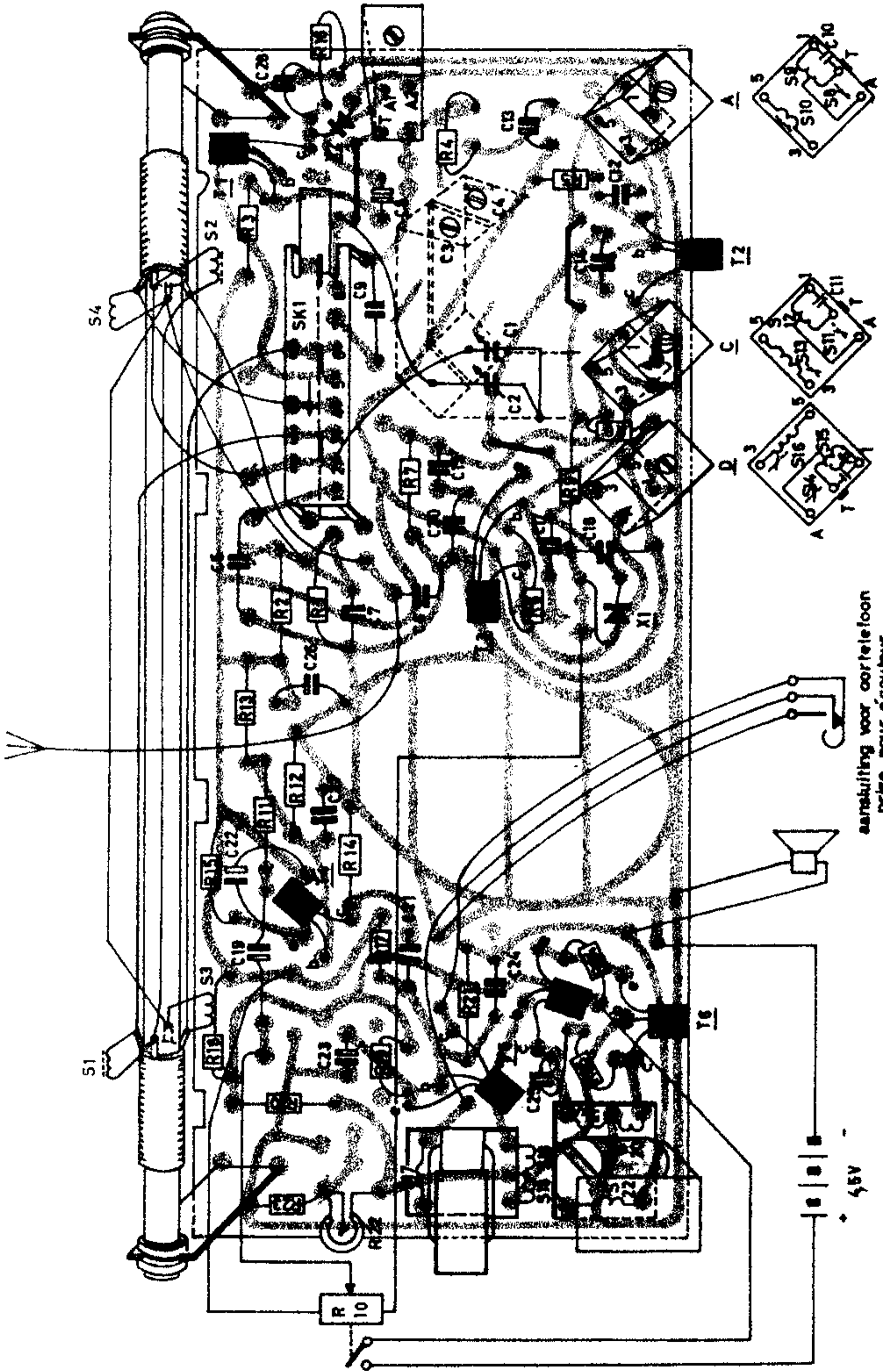
Matériel spécial :

- Clef à tube pour écrou de 6 mm. (encombrement extérieur maximum : 8 mm.)



DE NIET AANGEDUIDE PUNTEN HEBBEN GEEN SPANNINGSVERSCHIL TO.V. MASSA - 20.000 Ω/V - STAND M.G.

LES POINTS NON COTES SONT AU POTENTIEL ZERO OU MASSE - 20.000 Ω/V - POSITION O.M.



aansluiting voor cortelefoon  
prise pour écouteur

TENSIONS A AJOUTER SUR LE SCHEMA DU RECEPTEUR P.15.

-----

Ces tensions sont mesurées par rapport à la masse du chassis avec un voltmètre de 20.000 ohms/V.

<u>Transistor</u>	<u>Collecteur</u>	<u>Base</u>	<u>Emetteur</u>
T 1	0,2 V	2,8 V	3,1 V
T 2	0 V	3 V	3,4 V
T 3	0 V	2,4 V	2,7 V
T 4	1,1 V	2,2 V	2,4 V
T 5	0,8 V	3,2 V	3,5 V
T 6	0 V	4,3 V	4,5 V
T 7	0 V	4,3 V	4,5 V

Tensions aux points commun R17 (1K8) en R18 (220 ohms) -->3,8 V  
R1 (3K2) en R2 (2K2) -->2,9 V

La tension entre E et C de T1 devient 2,8 V au lieu de 1,8 V.

R23 - 2K7 devient 2K2.