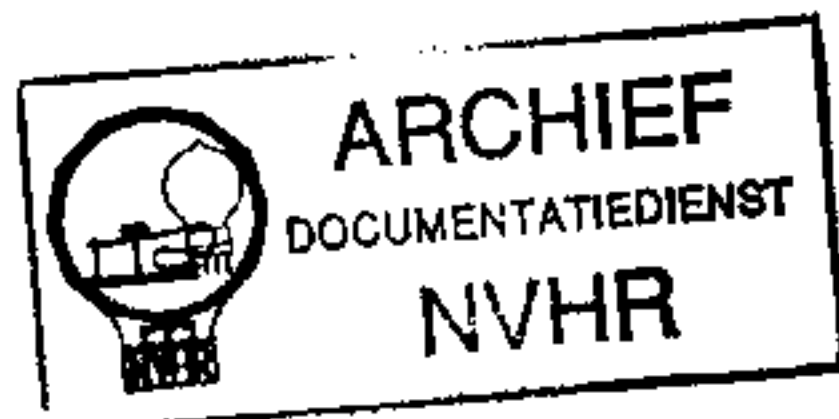


Met dank aan Olens Radiomuseum

E7_T

Ned. Ver. v. Historie v/d Radio



SPECIFICATIONS. (Numéros de série de 99.334 à 100.933)

P.U. simple avec ampli transistorisé incorporé et haut-parleur inséré dans le couvercle détachable.

P.U.

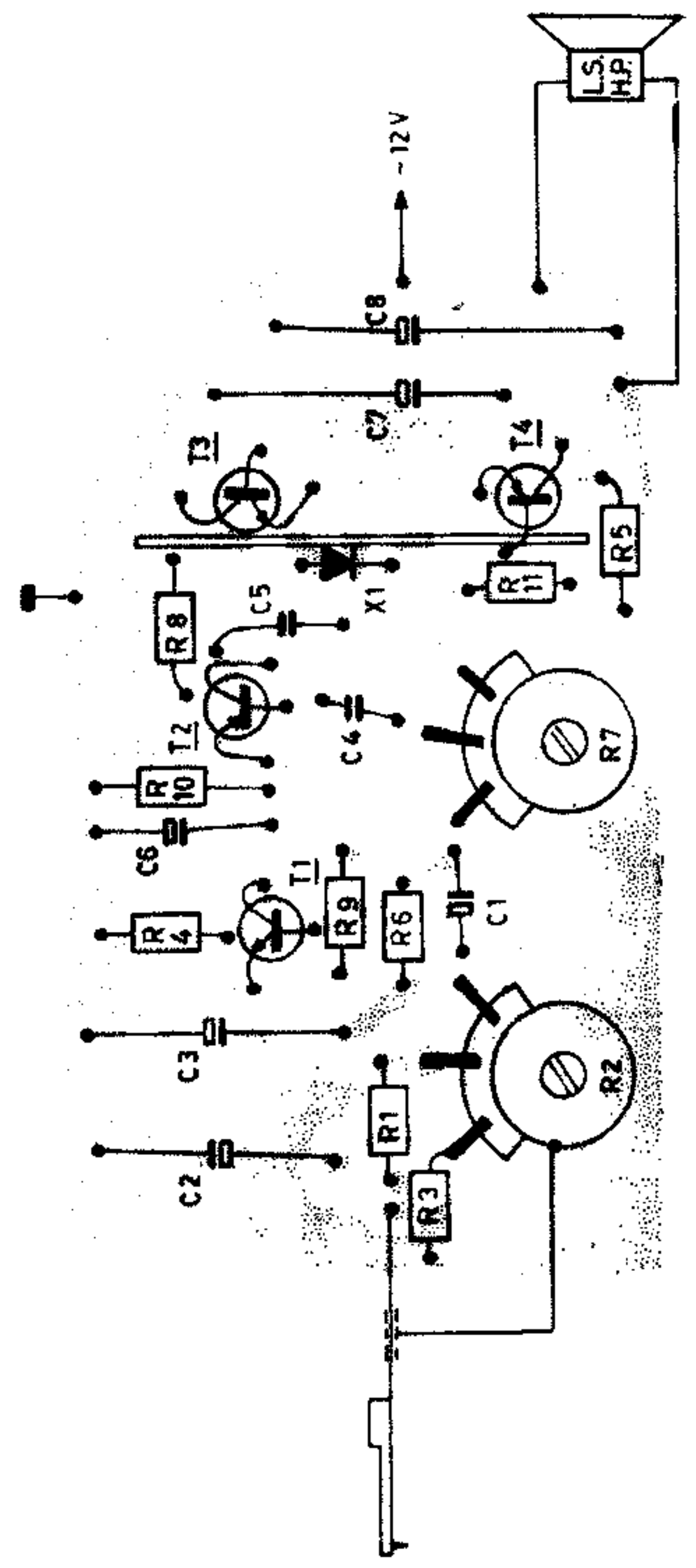
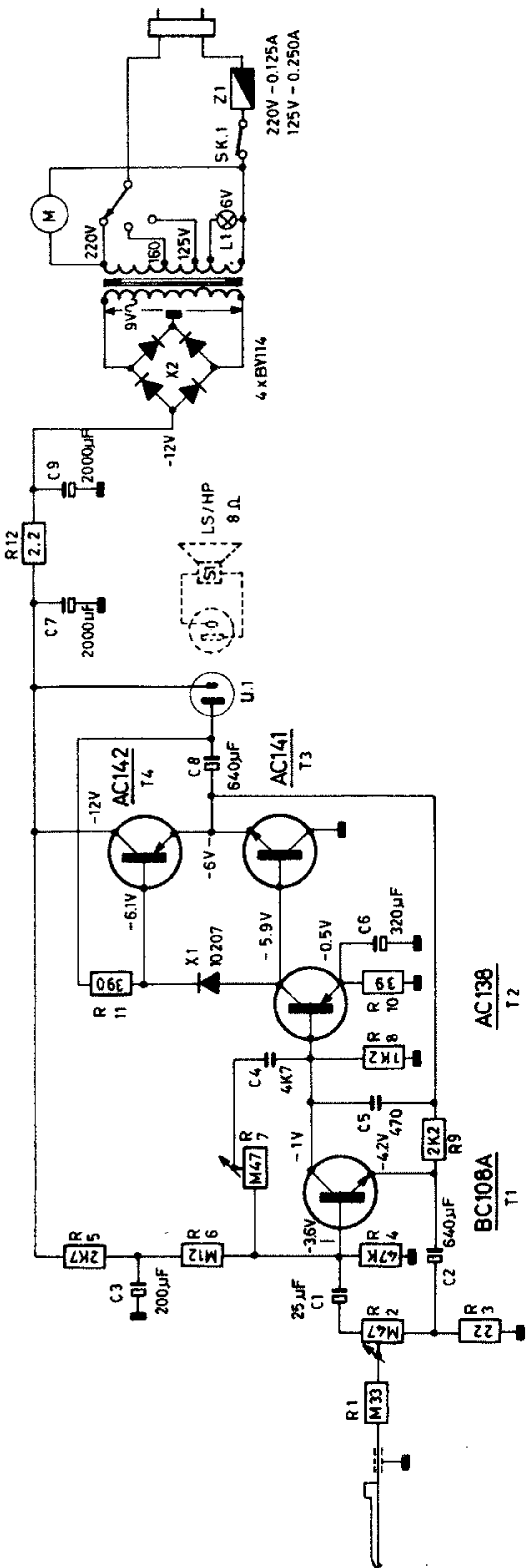
- 4 vitesses : 16 2/3 - 33 1/3 - 45 et 78 t/m.
- position zéro entre deux vitesses.
- cellule cristal.

Amplificateur.

- Puissance de sortie : 1,5 watt.
- Impédance haut-parleur : 8 ohms
- Transistors ; BC108A - AC138 - AC141 - AC142
- Diodes : 4 x BY114 - 10207
- Tension réseau : 125 - 160 et 220 V alternatifs.
- Réglages : Volume et tonalité.

N.B. : Le carrousel de tension se trouvant en dessous du plateau est commun à l'ampli et au moteur PU.

En changeant la tension d'utilisation, il faut également changer le fusible : 125/160V : 0,250A
220V : 0,125 Amp.



SBR E7_T
 ELECTROPHONE - ELEKTROFOON EL-E7T-1