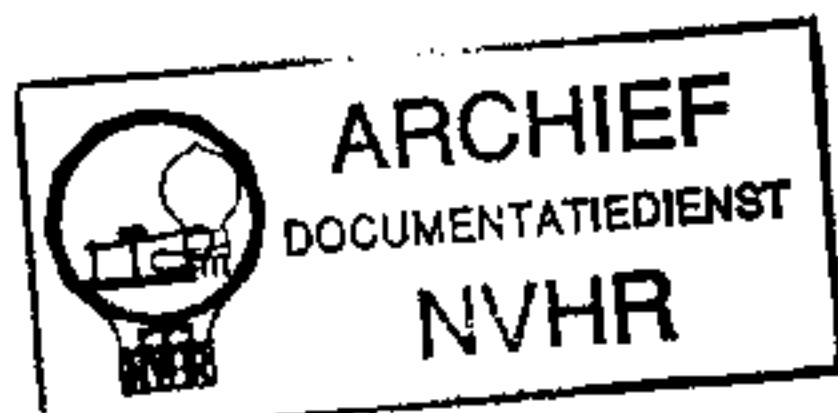


Met dank aan Olens Radiomuseum

E 6

Ned. Ver. v. Historie v/d Radio



SPECIFICATIONS.

P.U. simple stéréo avec ampli stéréo incorporé et un haut-parleur inséré dans chaque demi-couvercle détachable.

P.U.

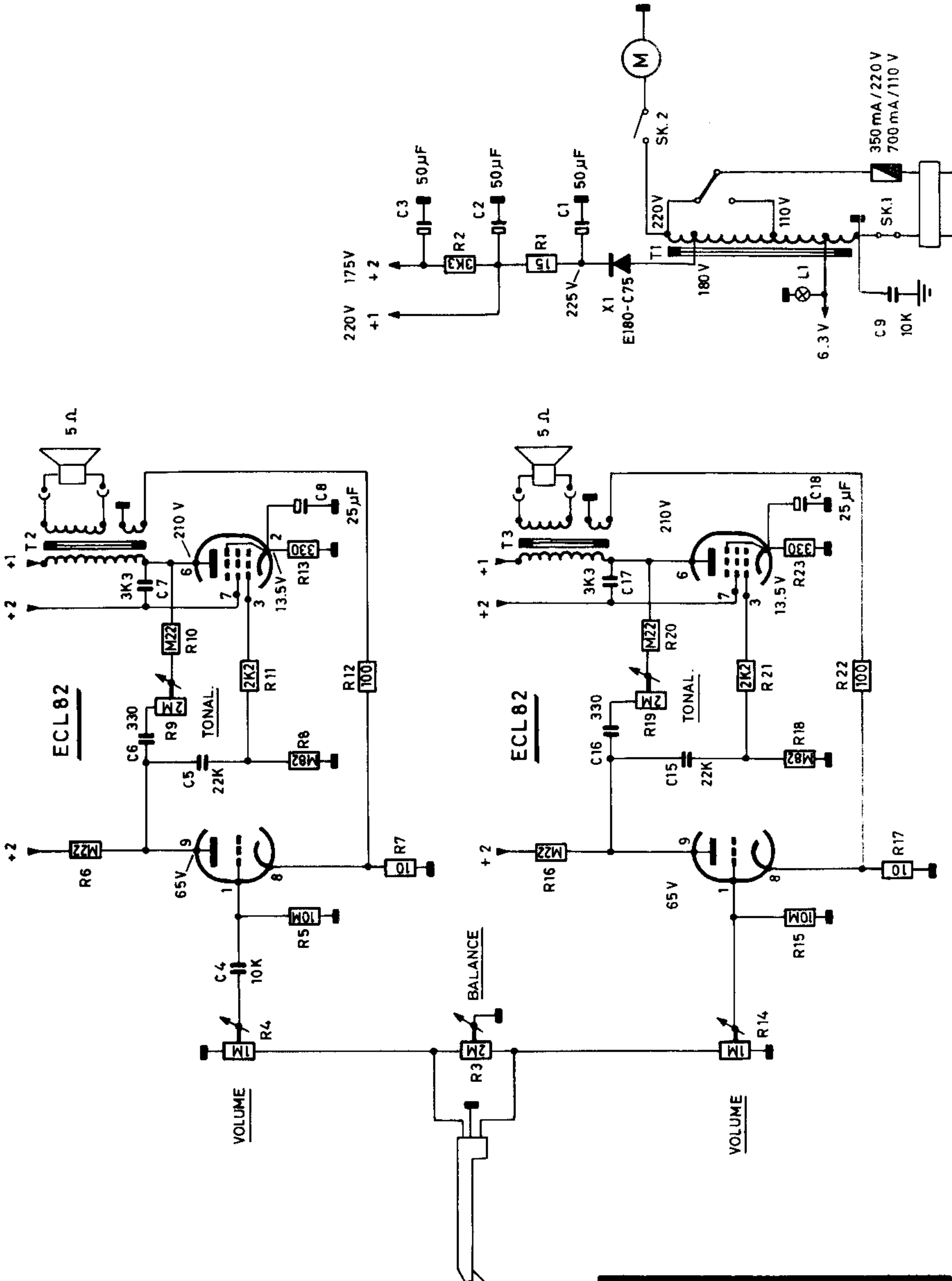
- 4 vitesses : 16 2/3 - 33 1/3 - 45 et 78 t/m
- position zéro entre deux vitesses
- pour enlever le plateau, défaire le crochet se trouvant en dessous du plateau et accessible par un des trous de celui-ci.
- cellule cristal stéréo.

AMPLIFICATEURS.

- puissance de sortie : 2 x 3,5 watts sur 5 ohms
- lampes : 2 x ECL82
- redresseur : E180 C75 (BY100 - OA211 - OA214)
- tensions réseau : 117 (110/130) ou 230 (220) volts
- réglages : volume avec interrupteur réseau
 tonalité
 balance

N.B. : Le carrousel de tension se trouve en dessous du plateau et est commun à l'ampli et au moteur PU.

En changeant la tension d'utilisation, il faut également changer le fusible :
pour 230 volts - 0,35 Amp.
pour 117 volts - 0,7 Amp.



SBR E6
 ELECTROPHONE - ELEKTROFOON EL-E6-2