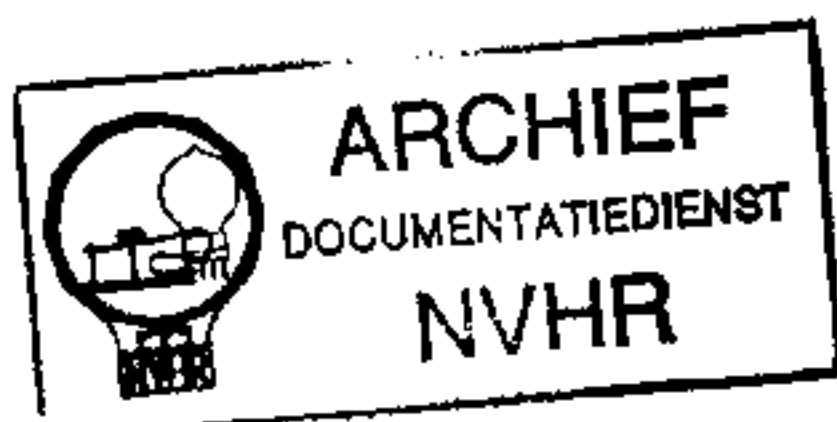


Ned. Ver. v. Historie v/d Radio

**E 5**SPECIFICATIONS.

P.U. simple avec ampli incorporé et haut-parleur inséré dans le couvercle détachable.

P.U.

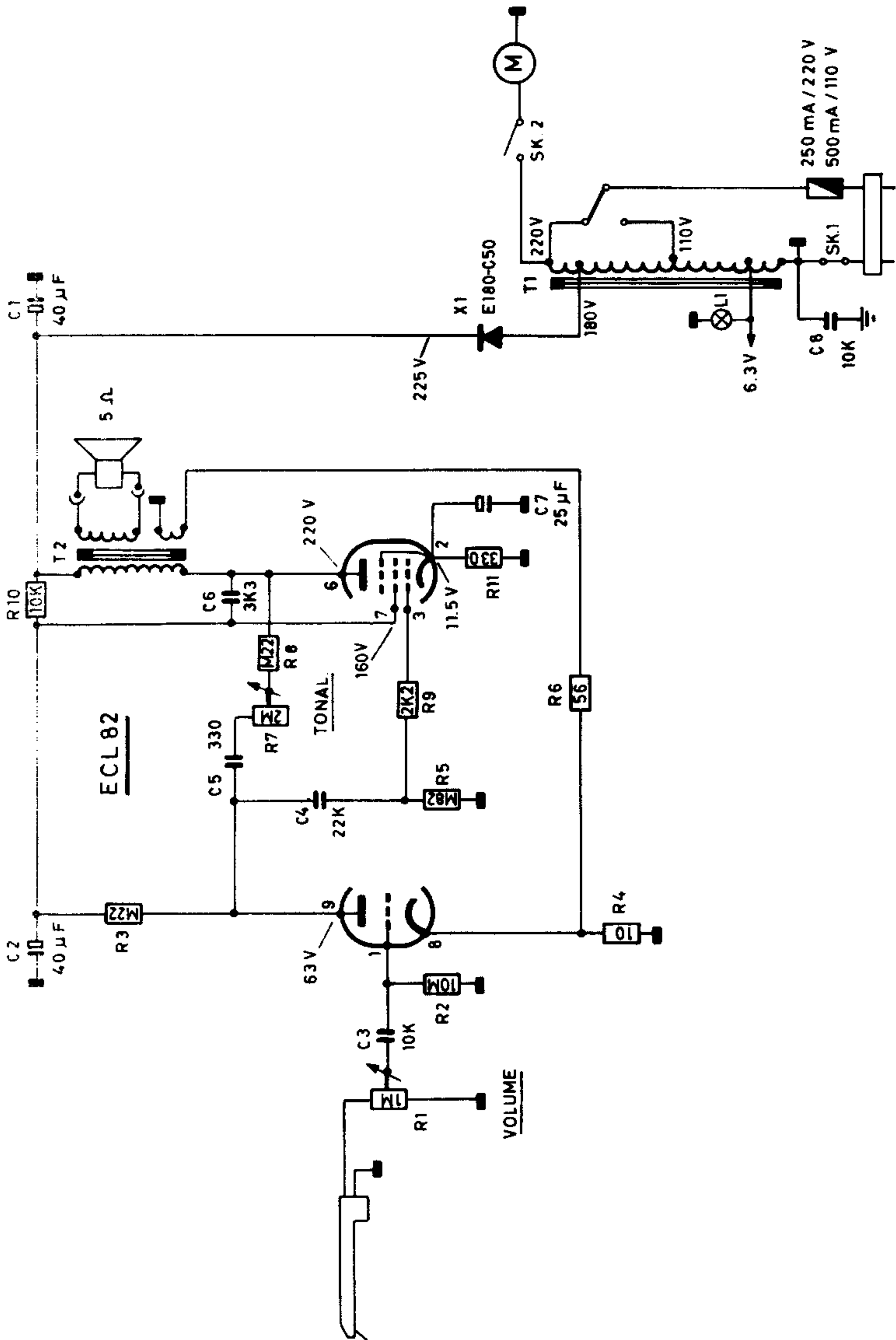
- 4 vitesses : 16 2/3 - 33 1/3 - 45 et 78 t/m
- position zéro entre deux vitesses
- pour enlever le plateau, défaire le crochet se trouvant en dessous du plateau et accessible par un des trous de celui-ci.
- cellule cristal.
- court-circuit du signal en fin de disque.

AMPLIFICATEUR.

- puissance de sortie : 3,5 watts sur 5 ohms.
- lampe : ECL82
- redresseur : E180 C50 (BY100 - OA211 - OA214)
- tensions réseau : 117 (110/130) ou 230 (220) volts.
- réglages : volume avec interrupteur réseau
tonalité

N.B. : Le carrousel de tension se trouvant en dessous du plateau est commun à l'ampli et au moteur P.U.

En changeant la tension d'utilisation, il faut également changer le fusible : pour 230 V - 0,25 Amp.
pour 117 V - 0,5 Amp.



SBR E5
 ELECTROPHONE · ELEKTROFOON EL-E5-2