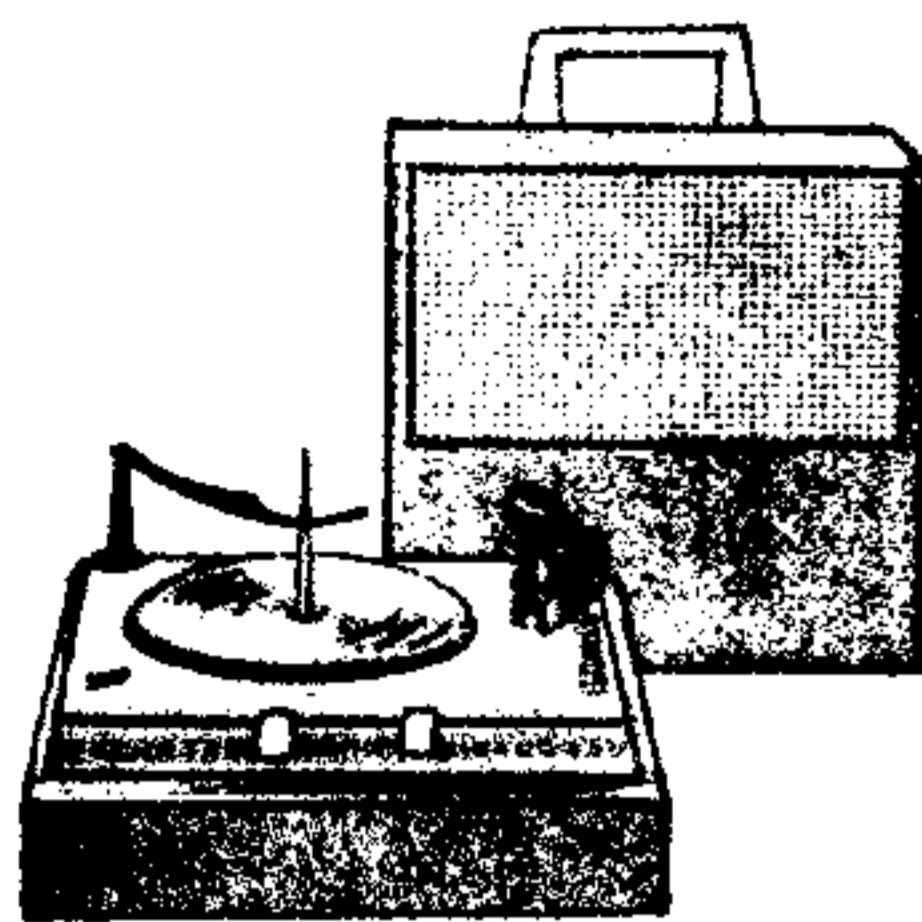


E 4



Met dank aan Olens Radiomuseum

Ned. Ver. v. Historie v/d Radio

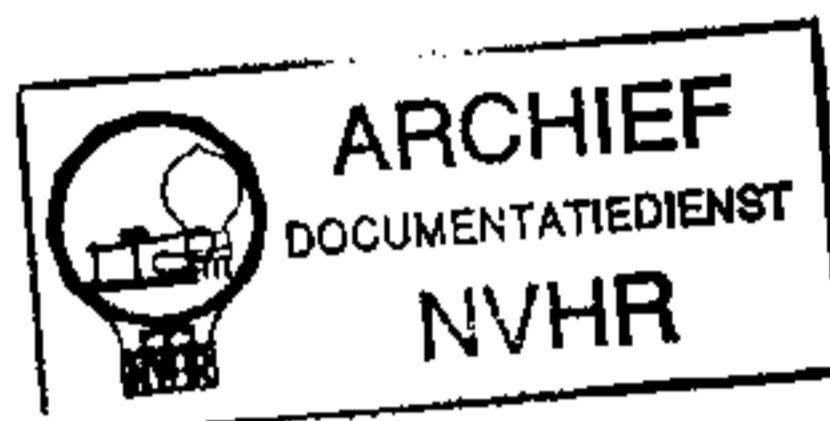
SPECIFICATIONS.

1. Ampli.

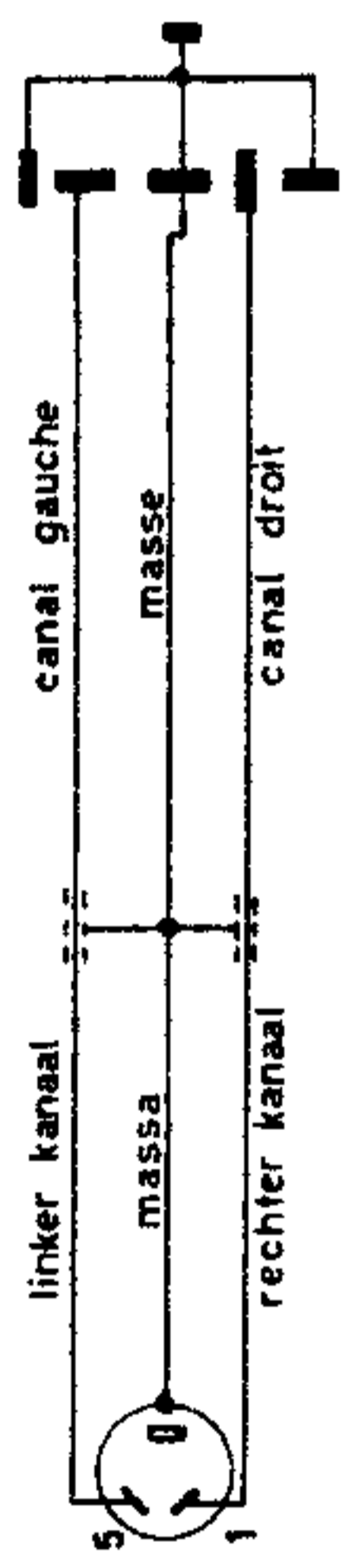
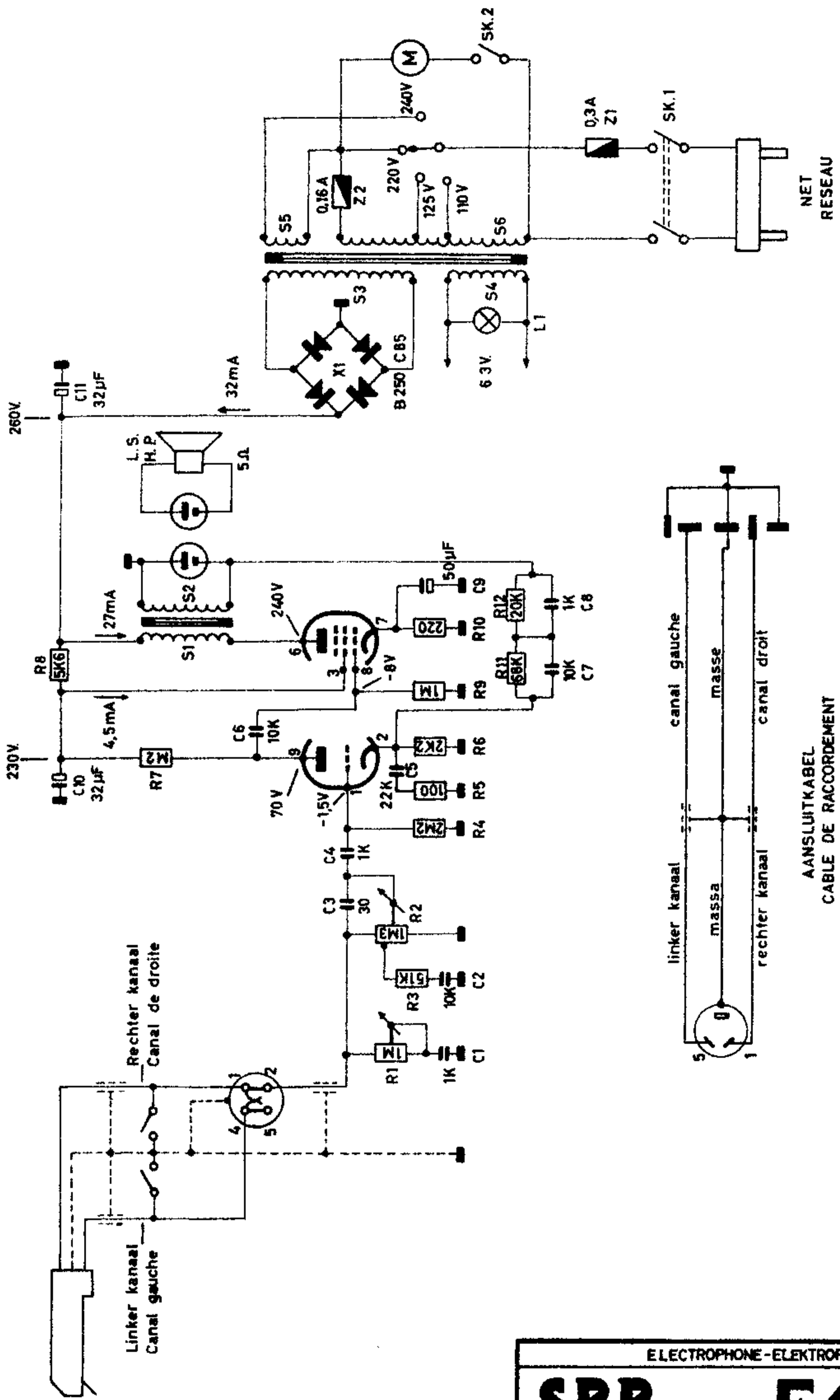
- Puissance de sortie : 4 watts
- Possibilité de raccordement stéréo à l'aide du cordon spécial incorporé.
- Lampe : ECL86

2. Tourne-disques.

- Tensions d'alimentation : 110 - 125 - 220 et 240 Volts alternat.
- Moteur : asynchrone à 4 pôles
- Consommation : 13 VA (7 watts)
- 4 vitesses : 16 2/3 - 33 1/3 - 45 et 78 tours/minute
- reproduction : stéréo ou microsillon
pour disques 78 t/m , une tête spéciale
- Changement de vitesses : par déplacement dans le sens vertical de la roue menante. La position "zéro" se trouve entre 33 1/3 et 45 t/m.
- Distorsion de modulation : $\pm 0,4 \%$
- Bras : en matière moulée avec facilité de remplacement de la tête.
- Pression du bras : 4 à 5 grammes
- Diamètre du plateau : 268 mm.
- Poids du plateau : 1,7 kilos
- Dimensions de la platine TD : 330 x 273 mm.
- Suspension élastique à l'aide de 4 ressorts.



B1
ECL86



AANSLUITKABEL
CABLE DE RACCORDEMENT

ELECTROPHONE - ELEKTROFOON

SBR **E4**

RA - E4 - 2