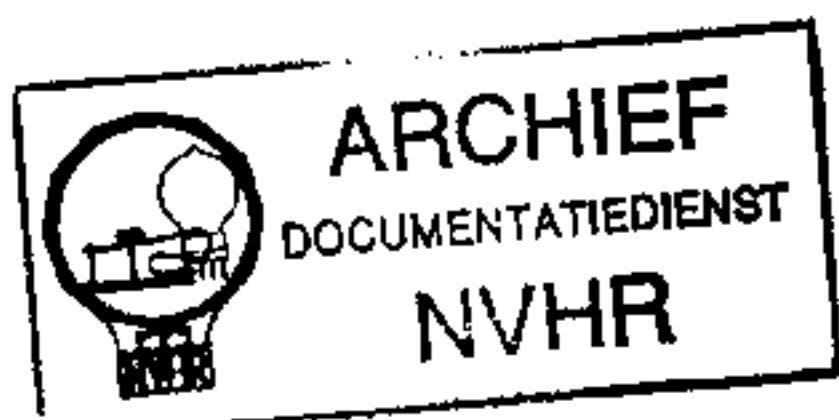


Met dank aan Olens Radiomuseum

E 3

Ned. Ver. v. Historie v/d Radio



SPECIFICATIONS.

Tourne-disques simple avec ampli incorporé.

Tourne-disques :

- consommation : 20 watts en 220 volts
- 4 vitesses : 16 2/3 - 33 1/3 - 45 et 78 tours/m
- cellule cristal
- position zéro entre chaque vitesse.

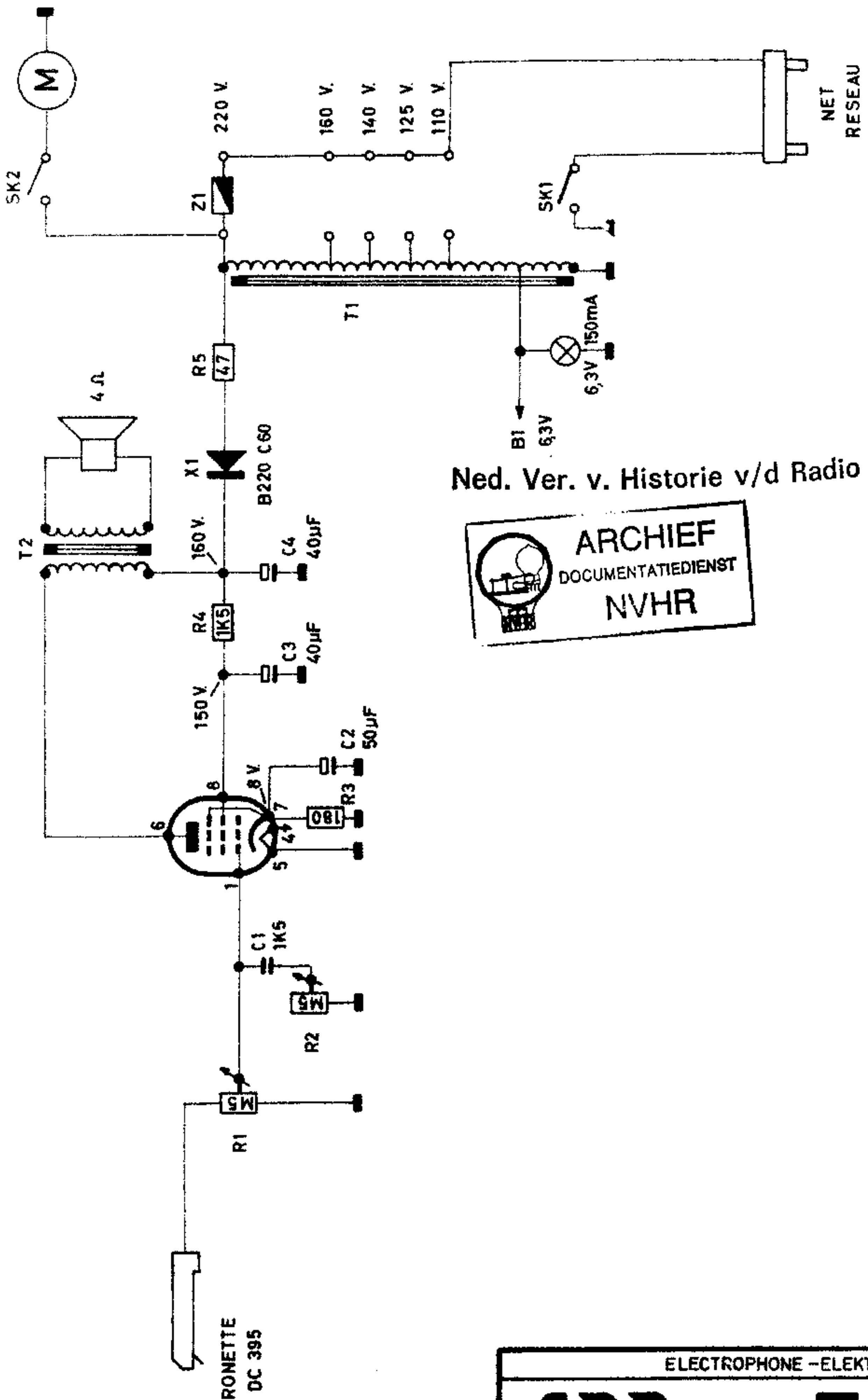
Ampli :

- consommation : 22 watts en 220 volts
- puissance de sortie : \pm 1,5 watts
- lampe : 6FD5
- alimentation : 240 - 220 - 160 - 140 - 125 et 110 volts

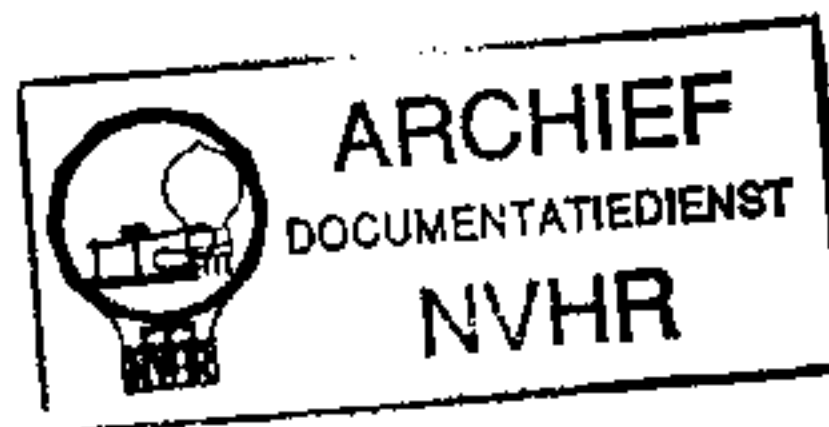
NB : le carrousel de tension est commun pour le P.U. et l'ampli.

6FD5

B1



Ned. Ver. v. Historie v/d Radio



ELECTROPHONE -ELEKTROFOON

SBR E3

EL - E3-2