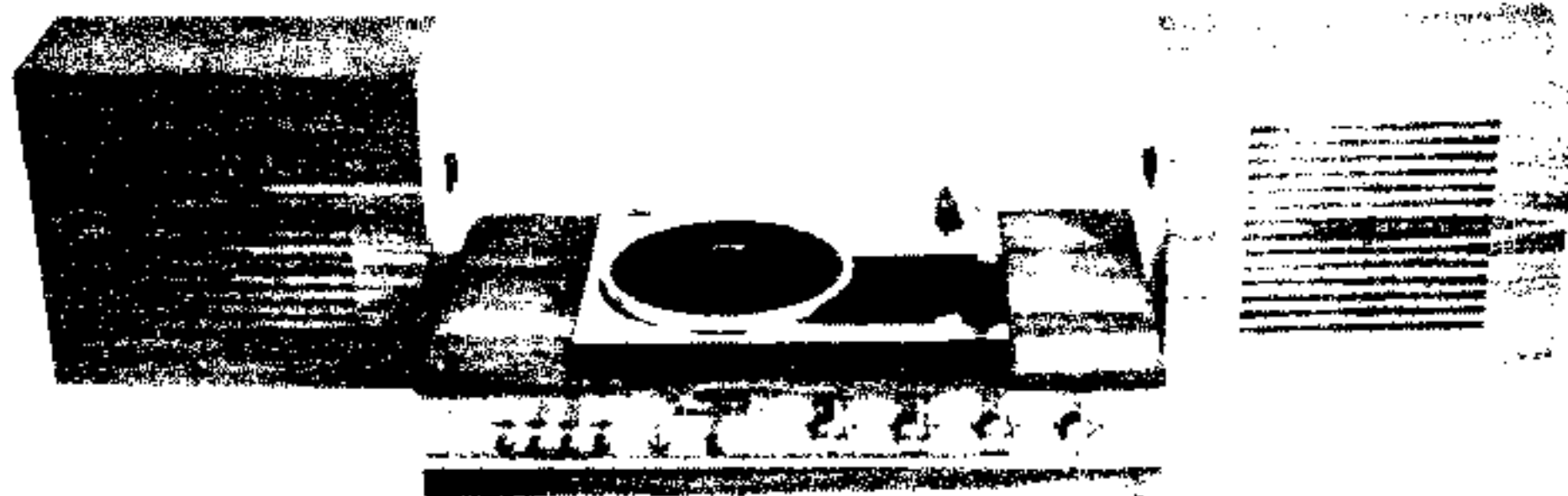
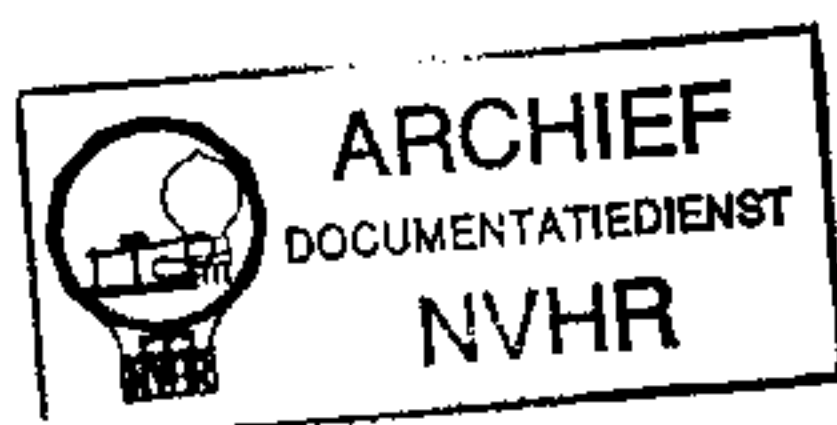


Met dank aan Olens Radiomuseum

E12



Ned. Ver. v. Historie v/d Radio



SPECIFICATIONS.

P.U. simple stéréo avec ampli stéréo incorporé et un H.P. inséré dans chaque demi-couvercle détachable.

P.U.

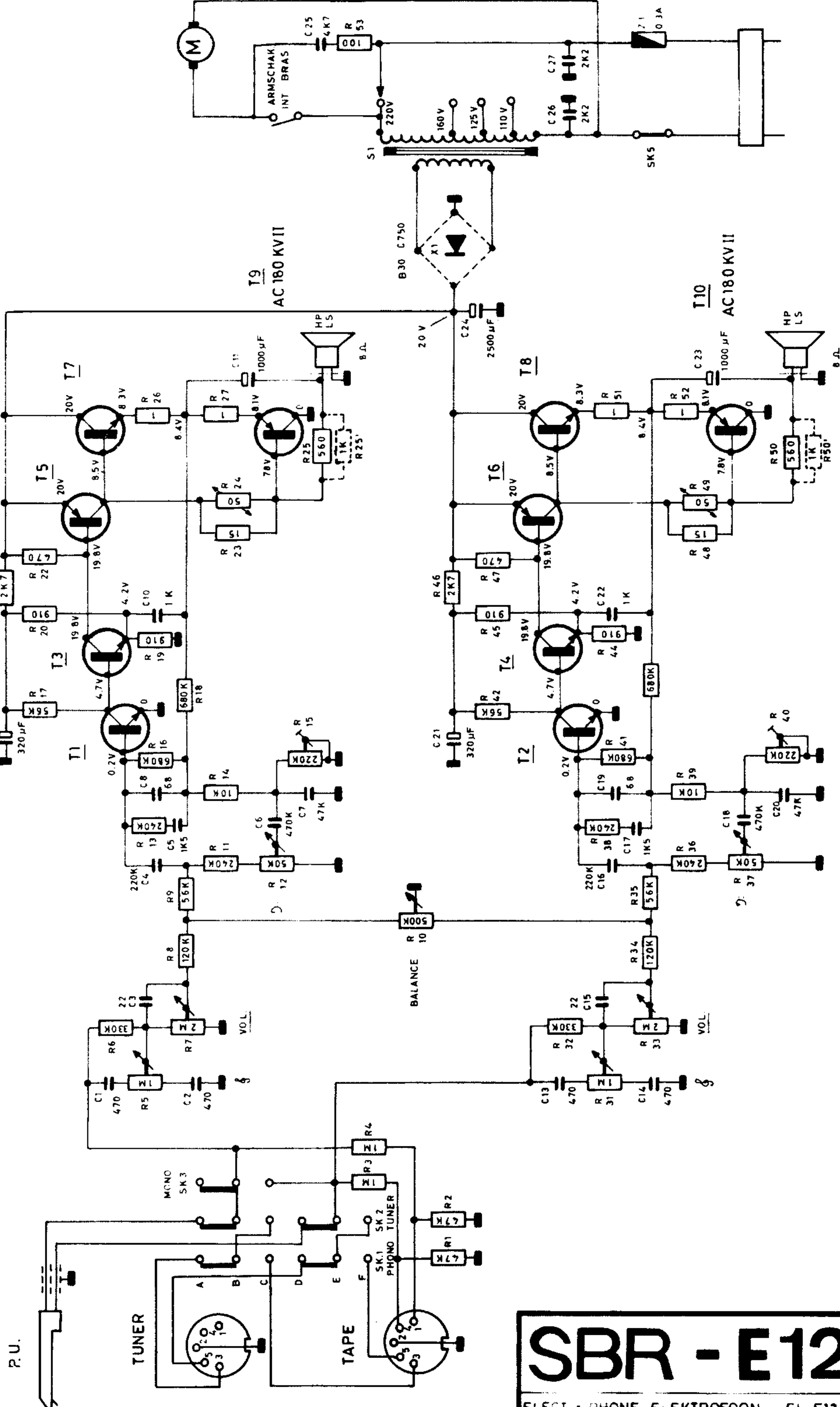
- 3 vitesses : 33 - 47 et 78 t/m
- cellule cristal stéréo Ronette ST.105

Amplificateurs entièrement transistorisés.

- puissance de sortie : 2 x 5 watts
- distorsion harmonique : moins de 2%
- réponse : ± 1 db de 30 à 20.000 c/s
- réglage graves : +8 db -10 db à 100 c/s
- impédance H.P. : 8 ohms
- sensibilité d'entrée : tape - 400 mV
tuner - 40 mV
- tensions réseau : 125 - 160 et 220 volts alternatifs
- transistors : 2 x BC209B - 2 x BC208B - 2 x AC180D
2 x AC181KVII - 2 x AC180KVII
- diodes : B30 - C750

BC209B BC208B AC180D AC181 KVII

BC209B BC208B AC180D AC181 KVII



SBR - E12
 ELECT. PHONE - ELEKTROFOON EL-E12-2

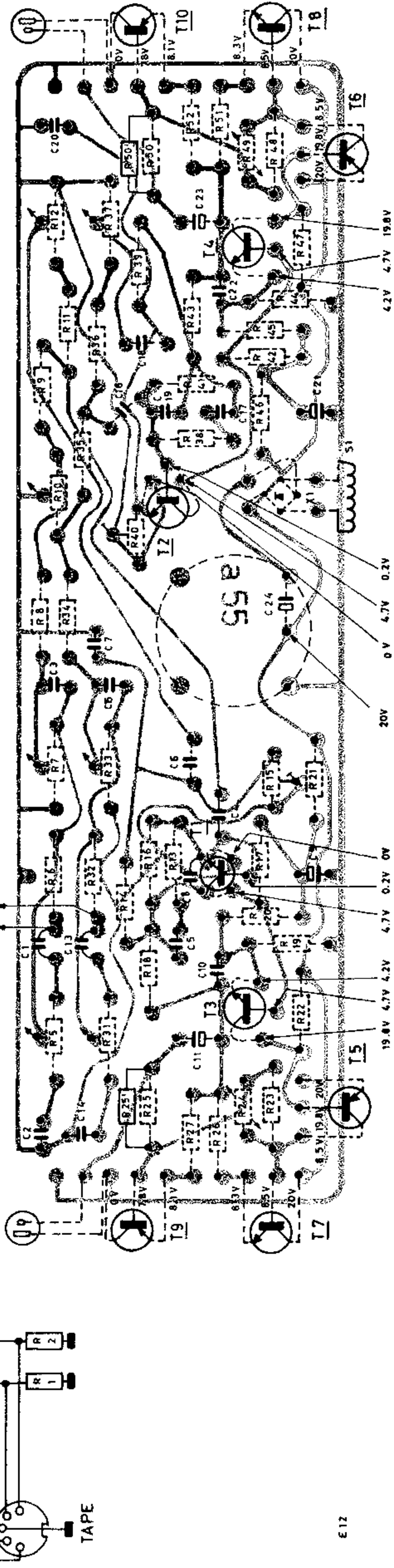
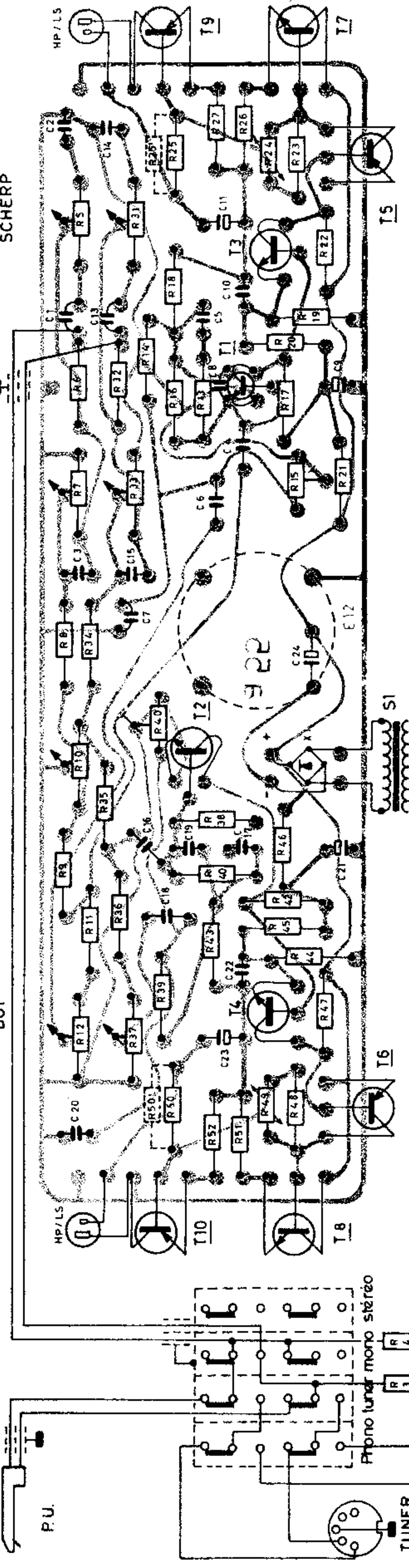


AIGUES
SCHERP

VOLUME

BALANCE

GRAVES
DOF



NUMEROS DE CODE.

A.008	Haut-parleur E/20/PL/28	
R.101	Transfo d'alimentation	
C.020	Boîtier complet	
D.001	Poignée	
B.517	Ressort rappel poignée E12	
L.401	Boutons (tone-volume)	
R.226	Ensemble 4 boutons poussoirs	
R.224	Ensemble BP inter. (ON-OFF)	
K.018	Vignette face avant (fonctions)	
K.020	Plaquette indicatrice HP	
K.019	Plaquette indicatrice Tuner/Tape	
K.527/3	Plaquette indicatrice SBR E12	
R.200	Voyant pour ampoule	
G.007	Pieds	
E.904	Circuit imprimé complet A55	
E.604	Potentio.volume jumelé 2x1M	
E.603	Potentio.balance 500K	
E.605	Potentio. aigues 2x2M	
E.606	Potentio. graves 2x50K	
E.601	Potentio. ajustable 250K	
E.500	Résistance CTN 50 ohms	
R.205	Carrousel de tension	
L.068	Capuchon pour carrousel E12	
H.005	Cordon réseau	
R.222	Prise réseau (châssis)	
R.215	Prise HP (châssis)	
R.214	Fiches HP	
R.213	Prise pentapolaire	
	Support porte fusible	
PL1/105	Platine complète	
ST.105	Cellule P.U.	Ronette
L.075	Bras TD	
R.006/1	Moteur TD (220V)	
F.024	Poulie moteur E11	
R.203	Ampoule témoin	
F.307	Plaque refroidisseur transistor	