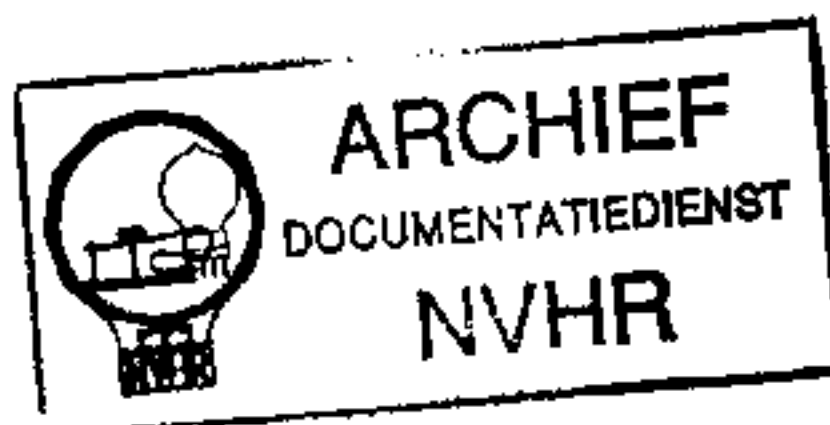


Met dank aan Olens Radiomuseum

Ned. Ver. v. Historie v/d Radio



E11

SPECIFICATIONS.

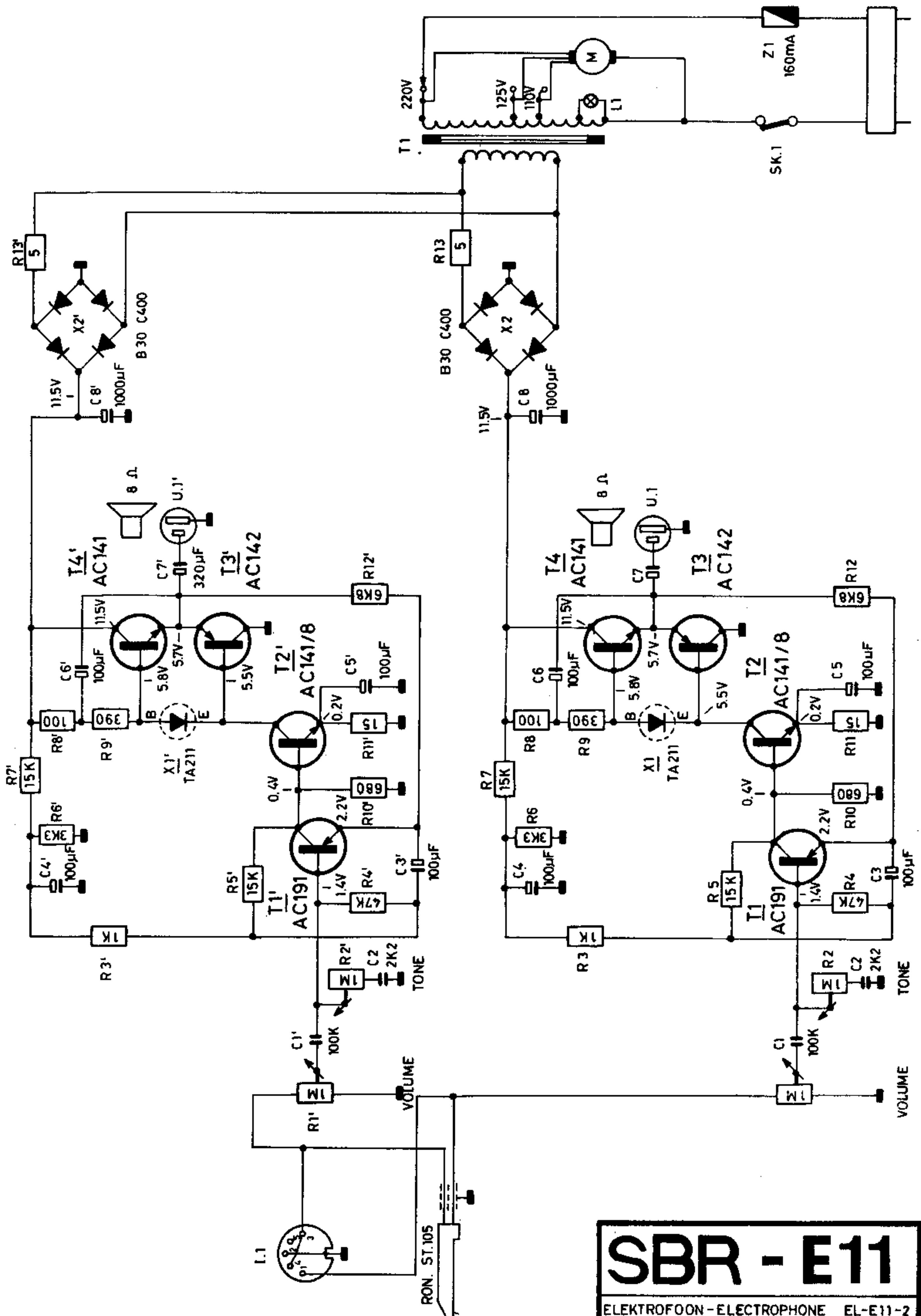
P.U. simple stéréo avec ampli stéréo incorporé et un H.P. inséré dans chaque demi-couvercle détachable.

P.U.

- 3 vitesses : 33 - 47 et 78 t/m dont une position spéciale 33-17 pour disque de 17 cm à 33 t/m.
- cellule cristal stereo Ronette ST105
- mise en marche par le bras P.U.

AMPLIFICATEUR.

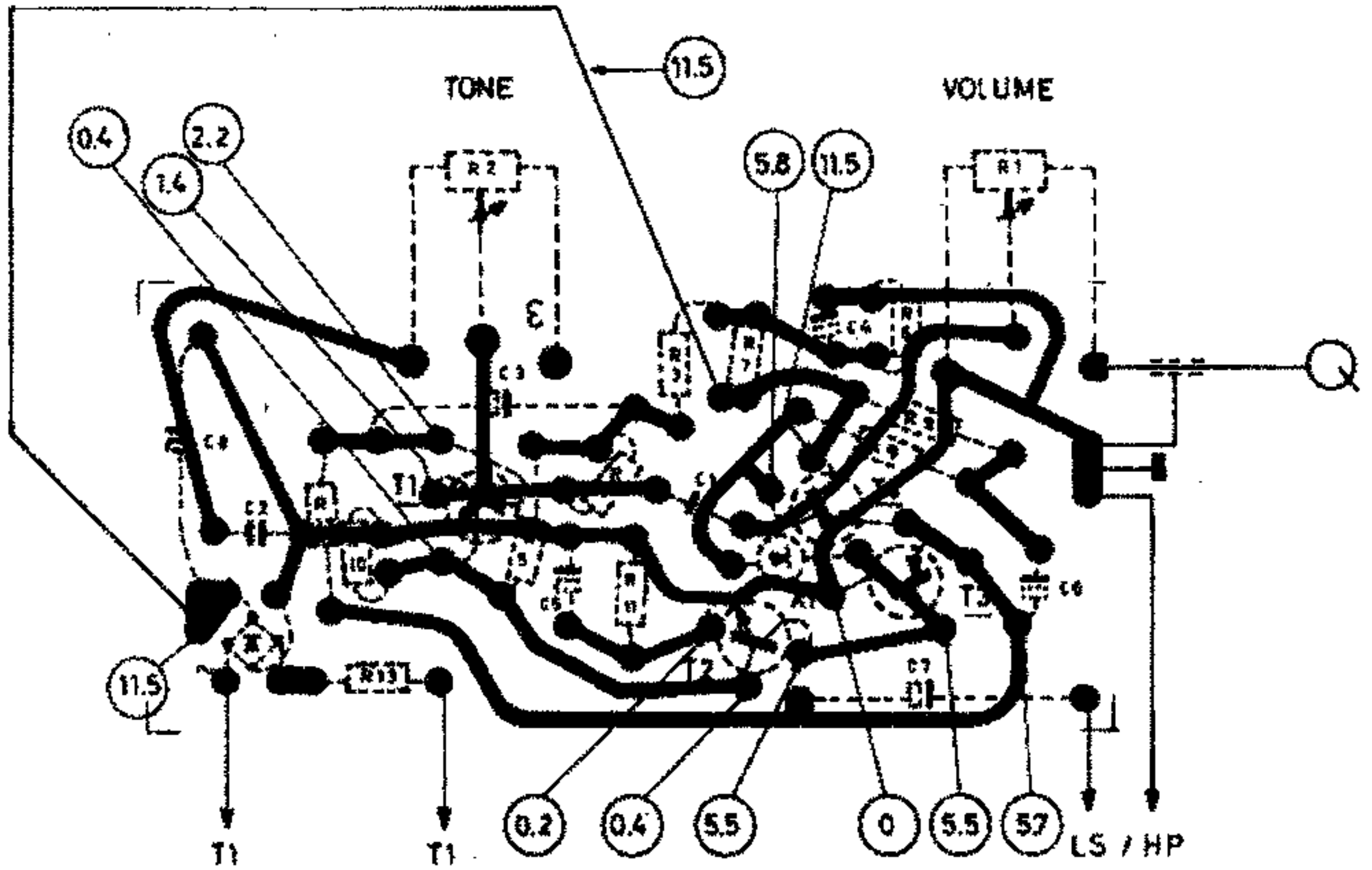
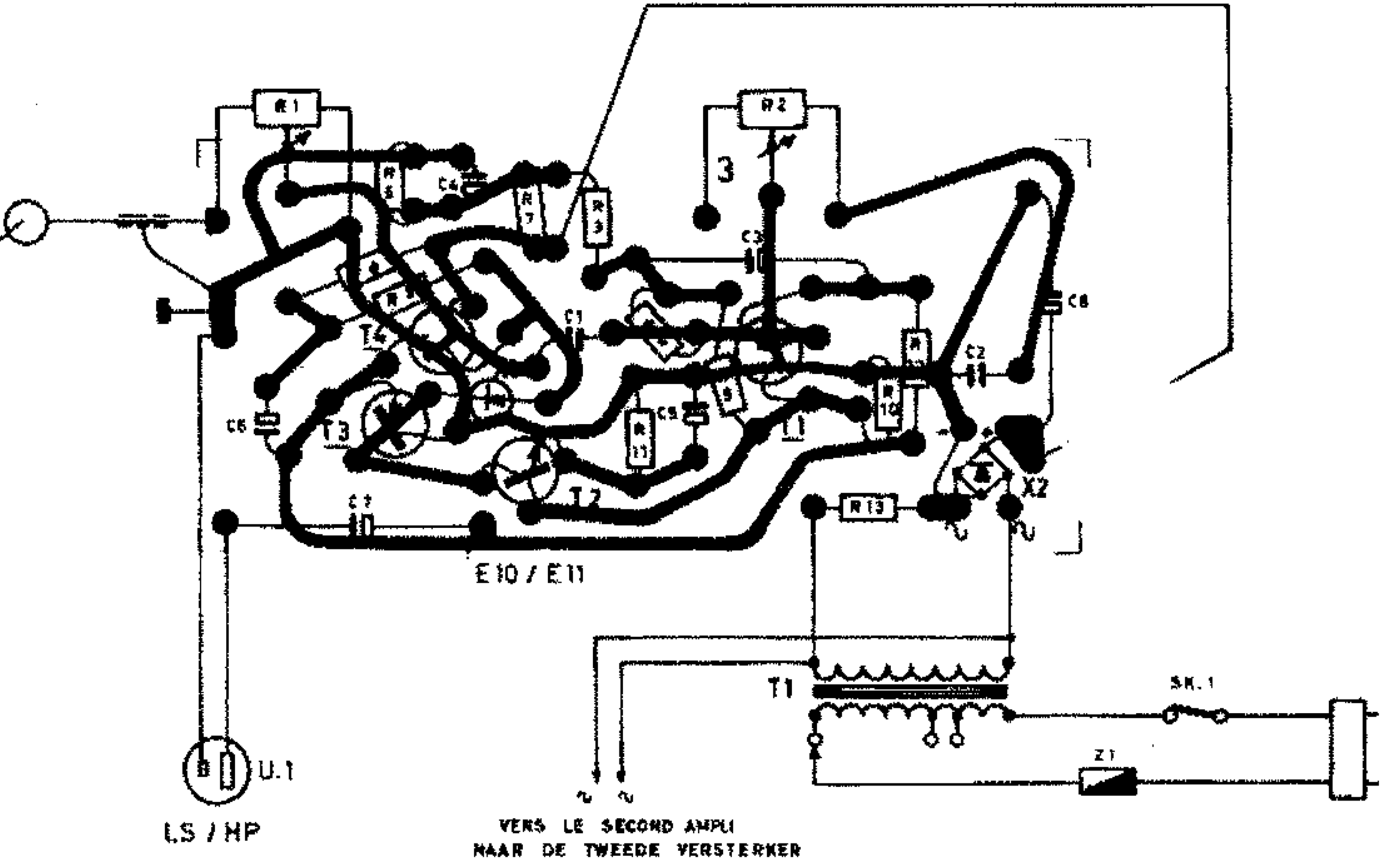
- puissance de sortie : 2 x 1.5 watts.
- impédance H.P. : 8 ohms
- tensions réseau : 110 - 125 et 220 volts alternatifs.
- 2 circuits imprimés comprenant chacun :
 - . les transistors AC191 - AC141/8 - AC142 - AC141
 - . les diodes : 2x TA211 - 2x B30 - C400
- réglages : volume et tonalité.



SBR - E11
 ELEKTROFOON - ELECTROPHONE EL-E11-2

VOLUME

TONE



NUMEROS DE CODE.

A.011	Haut-parleur 8 ohms 12cm F3	
R.115	Transfo d'alimentation	
G.014	Boîtier complet	
L.079	Grille haut-parleur	
L.401	Boutons (tone-volume)	
L.403/1	Boutons changement de vitesse	
K.001	Vignette SBR E11/TONE-VOLUME	
R.201	Voyant pour ampoule	
G.500	Feutres pour boutons	
E.906	Circuit imprimé complet	
9B14/B	Potentio. volume/Tone 1M	
R.204	Carrousel de tension	
R.215	Prise H.P. (châssis)	
R.214	Fiches H.P.	
R.213	Prise pentapolaire	
L.069	Arrêt câble réseau	
	Support porte-fusible	
R.006/1	Moteur TD (220V)	
ST.105	Cellule P.U.	Ronette
L.075	Bras TD	
PD1/105	Platine complète	
F.024	Poulie moteur E11	
R.217	Ampoule témoin	
F.307	Plaque refroidisseur transistor	