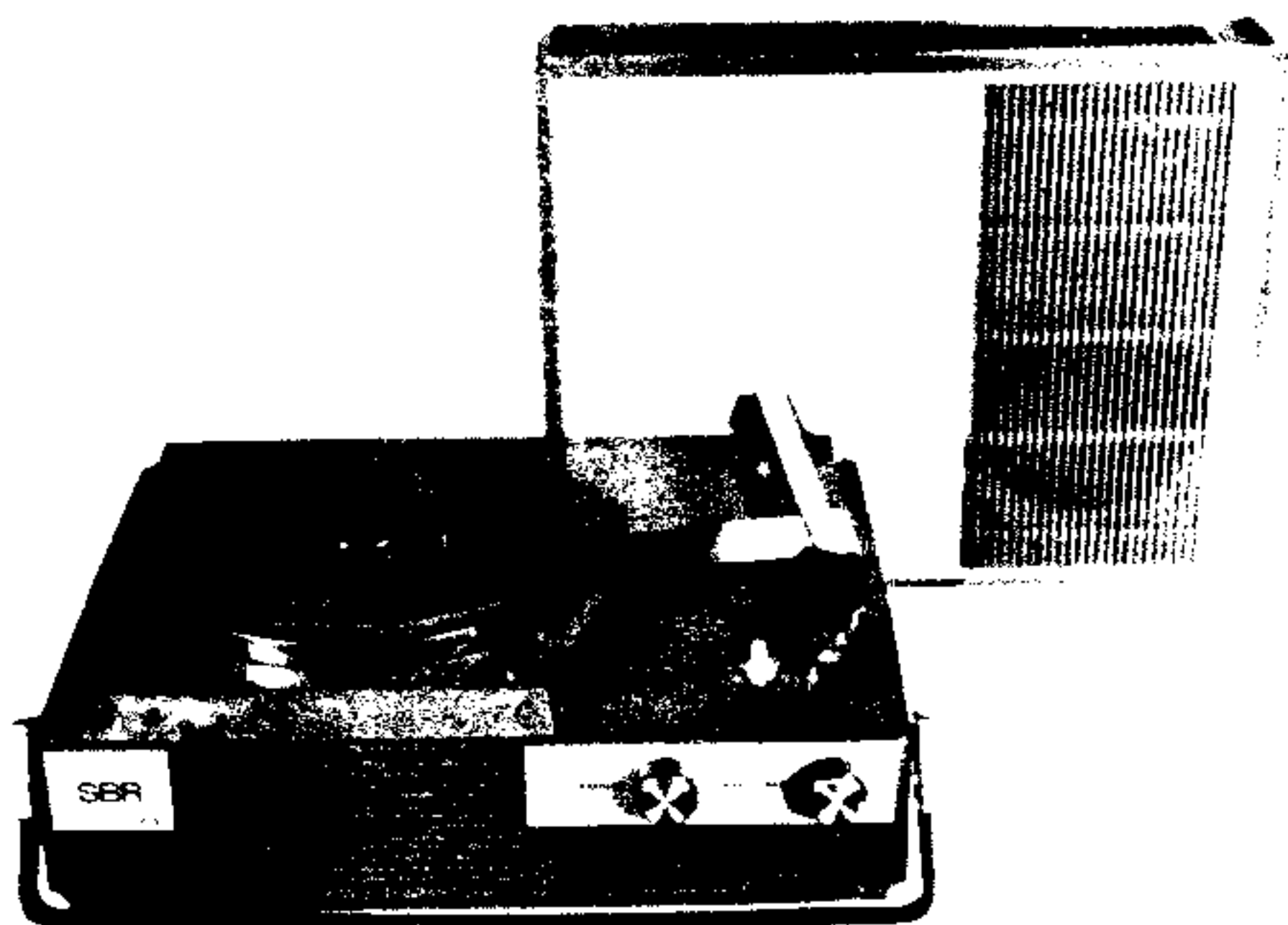
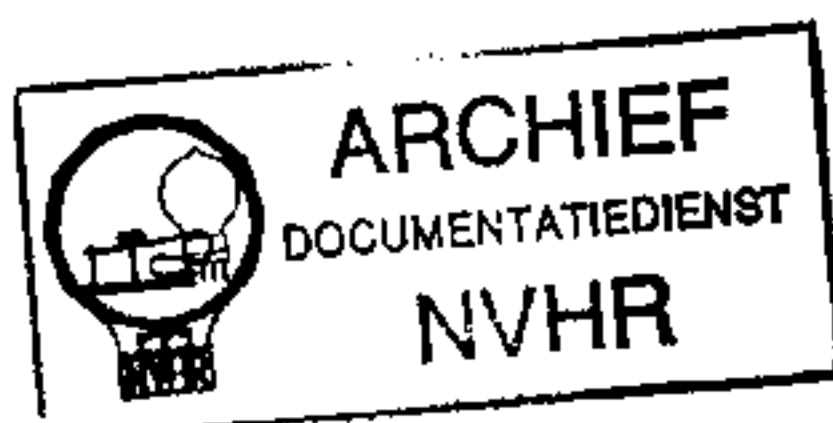


Met dank aan Olens Radiomuseum

E 10



Ned. Ver. v. Historie v/d Radio



SPECIFICATIONS.

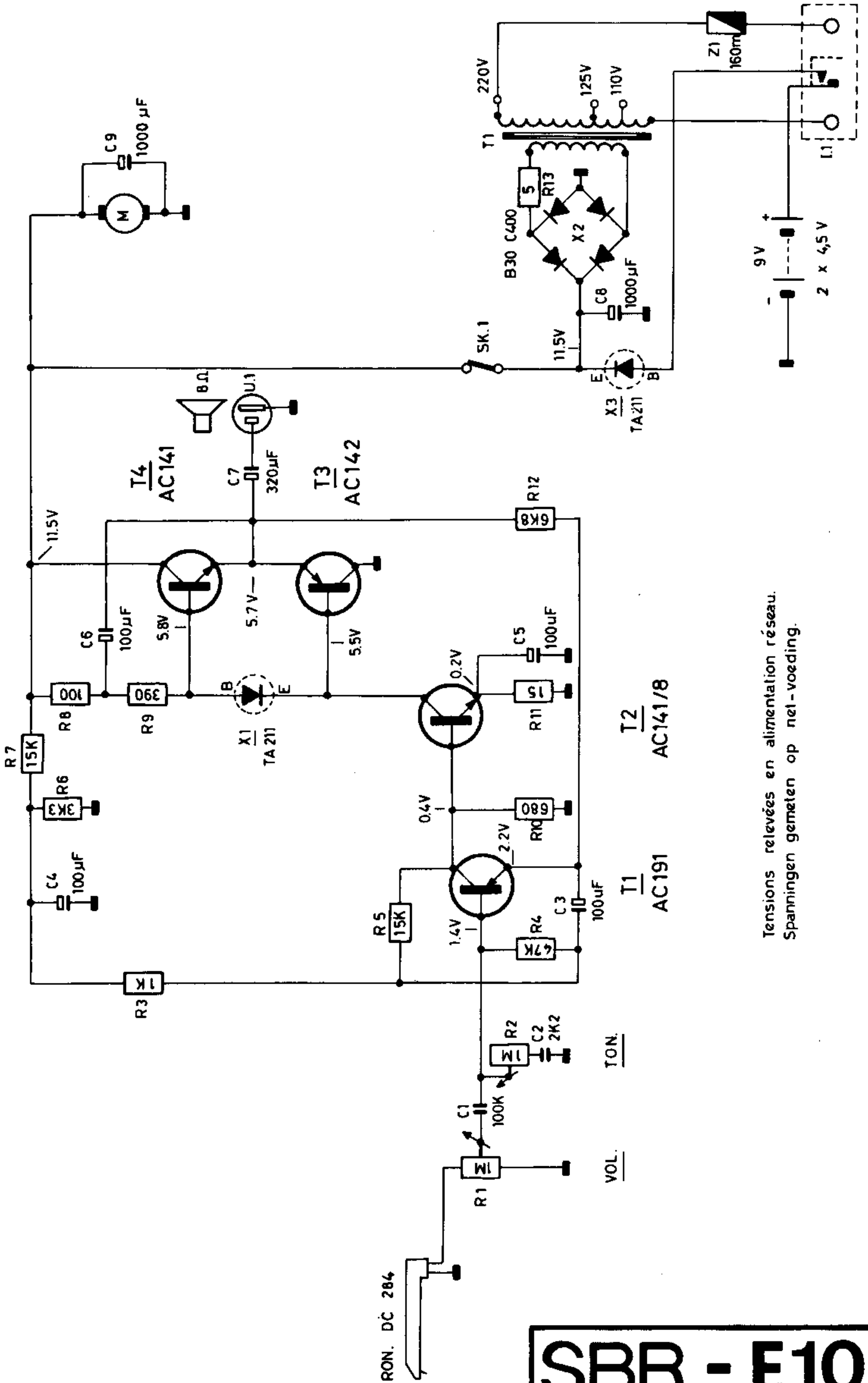
P.U. simple avec ampli incorporé et haut-parleur inséré dans le couvercle détachable.

P.U.

- 3 vitesses : 33 - 45 et 78 t/m.
dont une position spéciale 33/17 pour petits disques de 17 cm à 33 tours/minute.
- cellule cristal : Ronette DC 284
- mise en marche par le bras du P.U.

AMPLIFICATEUR.

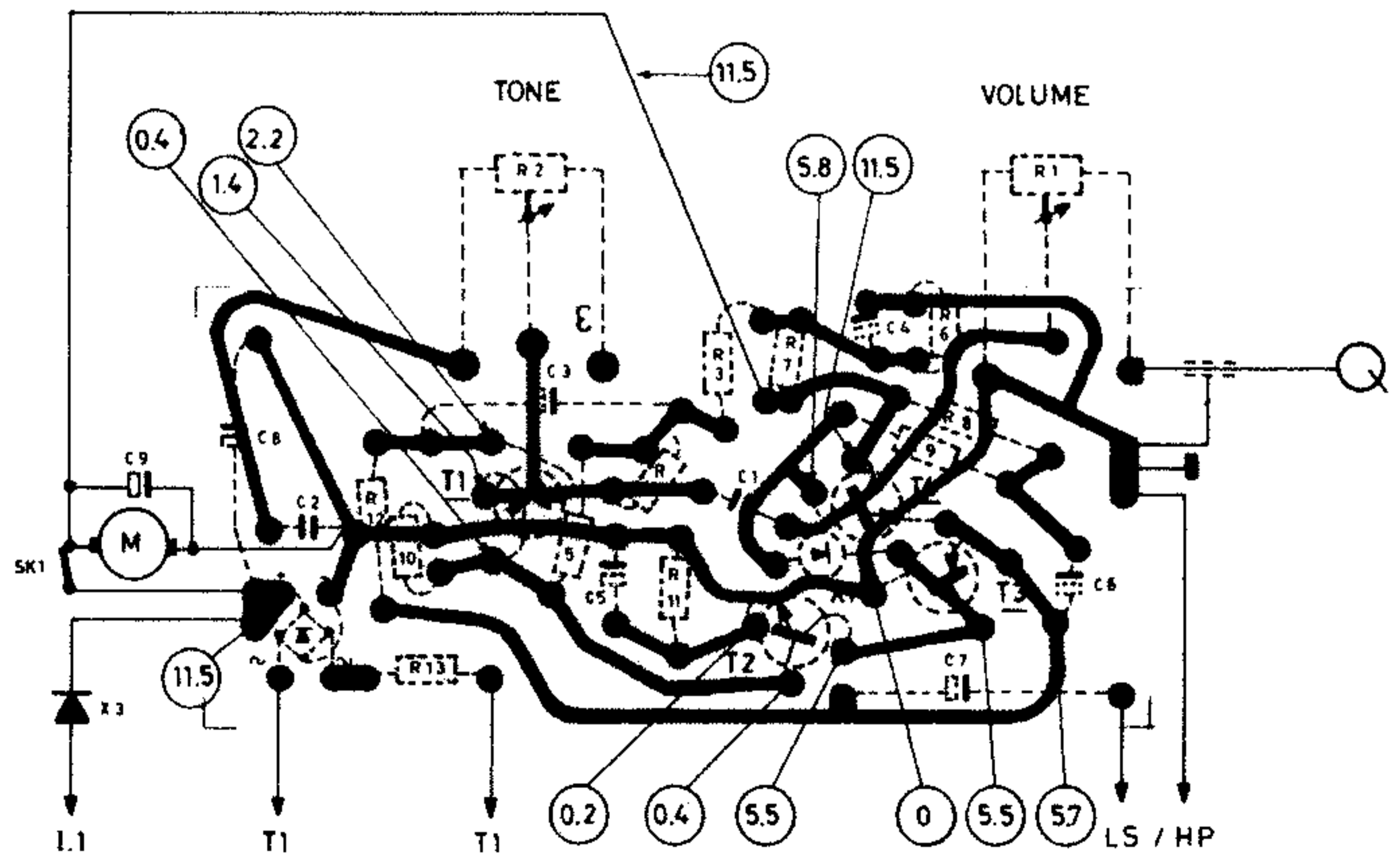
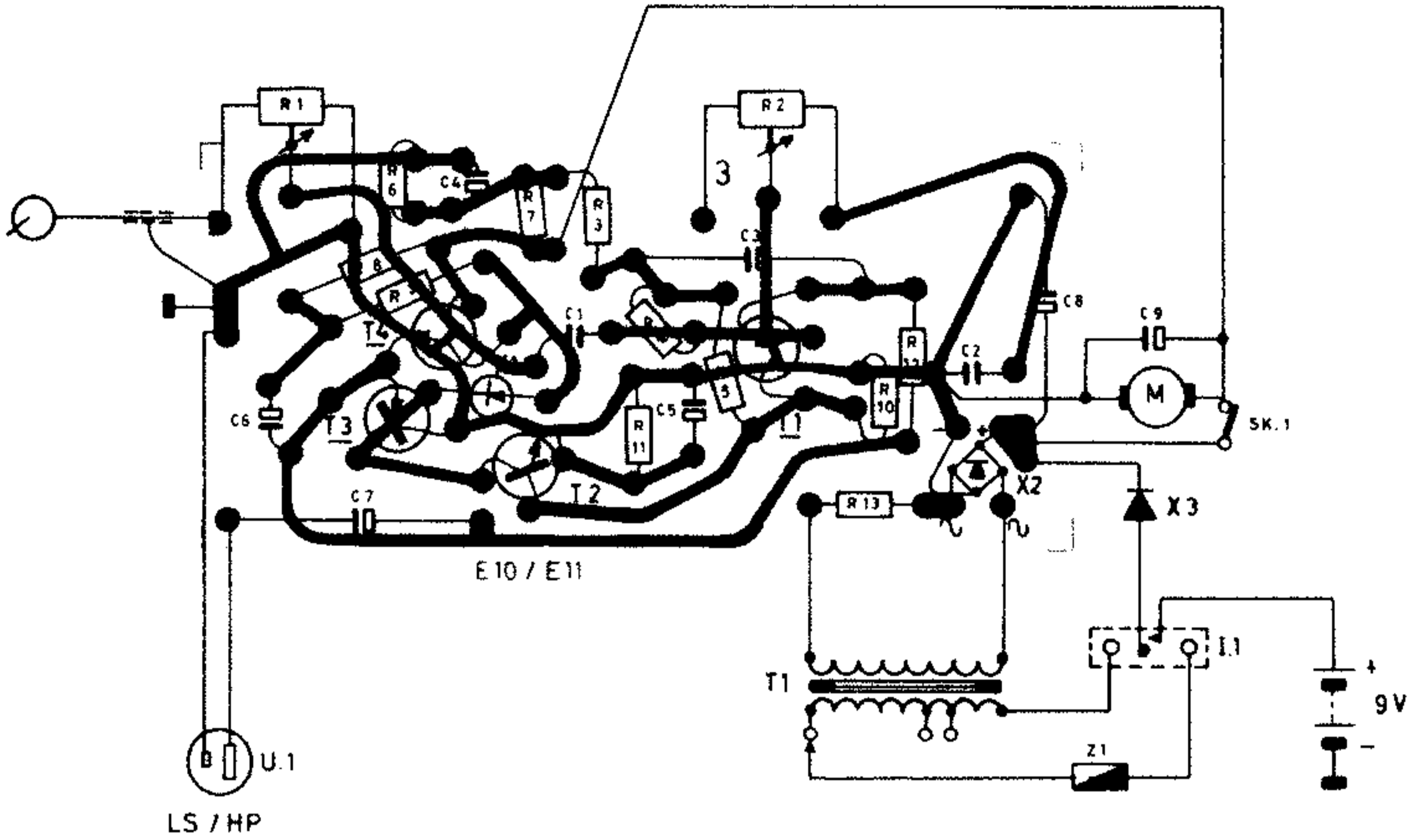
- puissance de sortie : ± 1.5 watt.
- impédance haut-parleur : 8 ohms
- transistors : AC191 - AC141/8 - AC142 - AC141
- diodes : 2x TA211 - B30 - C400
- alimentation : réseau : 110 - 125 et 220 Volts A.
piles : 2 x 4,5V (plates)
- réglages : volume et tonalité.



SBR - E10
ELECTROPHONE - ELEKTROFOON EL-E10-2

VOLUME

TONE



NUMEROS DE CODE.

A.001	Haut-parleur 8 ohms F3	
R.105	Transfo d'alimentation	
G.002	Boîtier complet	
L.066	Grille haut-parleur	
D.004	Poignée	
L.302	Couvercle glissière (piles)	
L.402	Boutons (tone-volume)	
L.405	Boutons changement de vitesse	
K.015	Vignette SBR E10/TONE-VOLUME	
E.906	Circuit imprimé complet	
9B14/B	Potentio. volume/tone 1M	
R.204	Carrousel de tension	
R.221	Prise réseau + interrupteur	
H.004	Cordon réseau complet	
R.215	Prise HP (châssis)	
R.214	Fiches H.P.	
L.070	Coiffe plastic H.P.	
L.069	Arrêt câble réseau	
	Support porte fusible	
F.317	Lame de contacts (piles)	
DC.284	Cellule P.U.	Ronette
L.501	Bras T.D.	
R.002	Moteur T.D. (piles)	
F.023	Poulie moteur E10	
F.307	Plaque refroidisseur transistors	