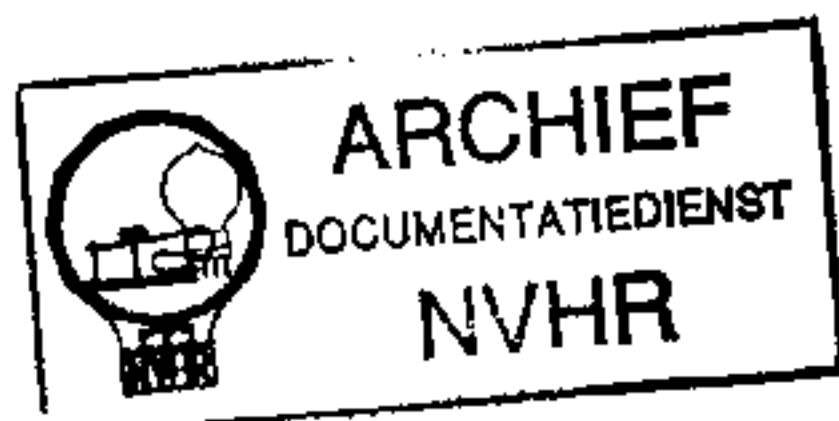
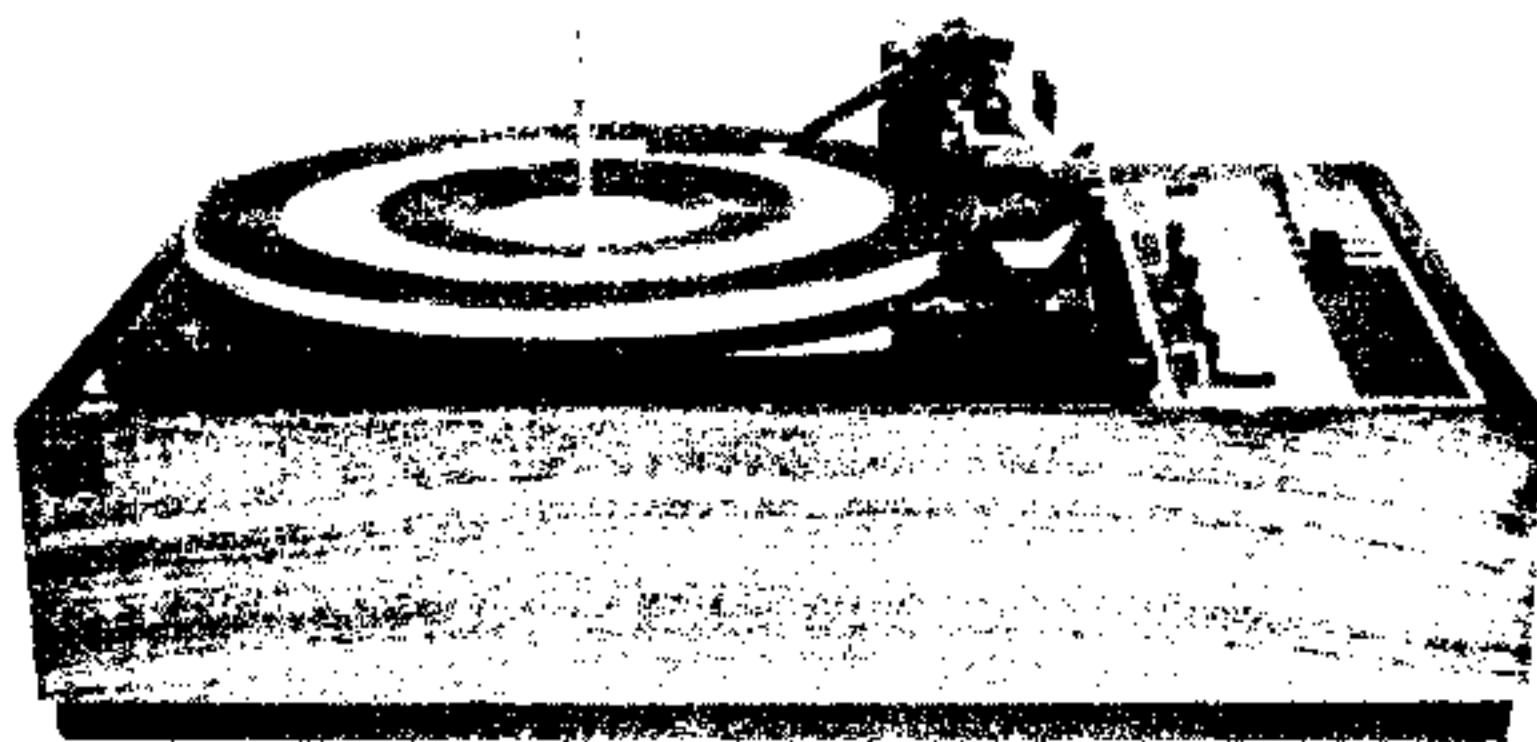




Met dank aan Olens Radiomuseum

CS 01

Ned. Ver. v. Historie v/d Radio



SPECIFICATIONS TECHNIQUES.

Chaîne Hi-Fi composée d'un tourne-disques automatique avec ampli stéréo (2x10 watt) incorporé muni de deux enceintes acoustiques séparées.

Tourne-disques :

- Changeur automatique B.S.R.
- 4 vitesses : 78 - 45 - 33 - 16 t/m
- Cellule stéréo piézo électrique.

Ampli stéréo transistorisé :

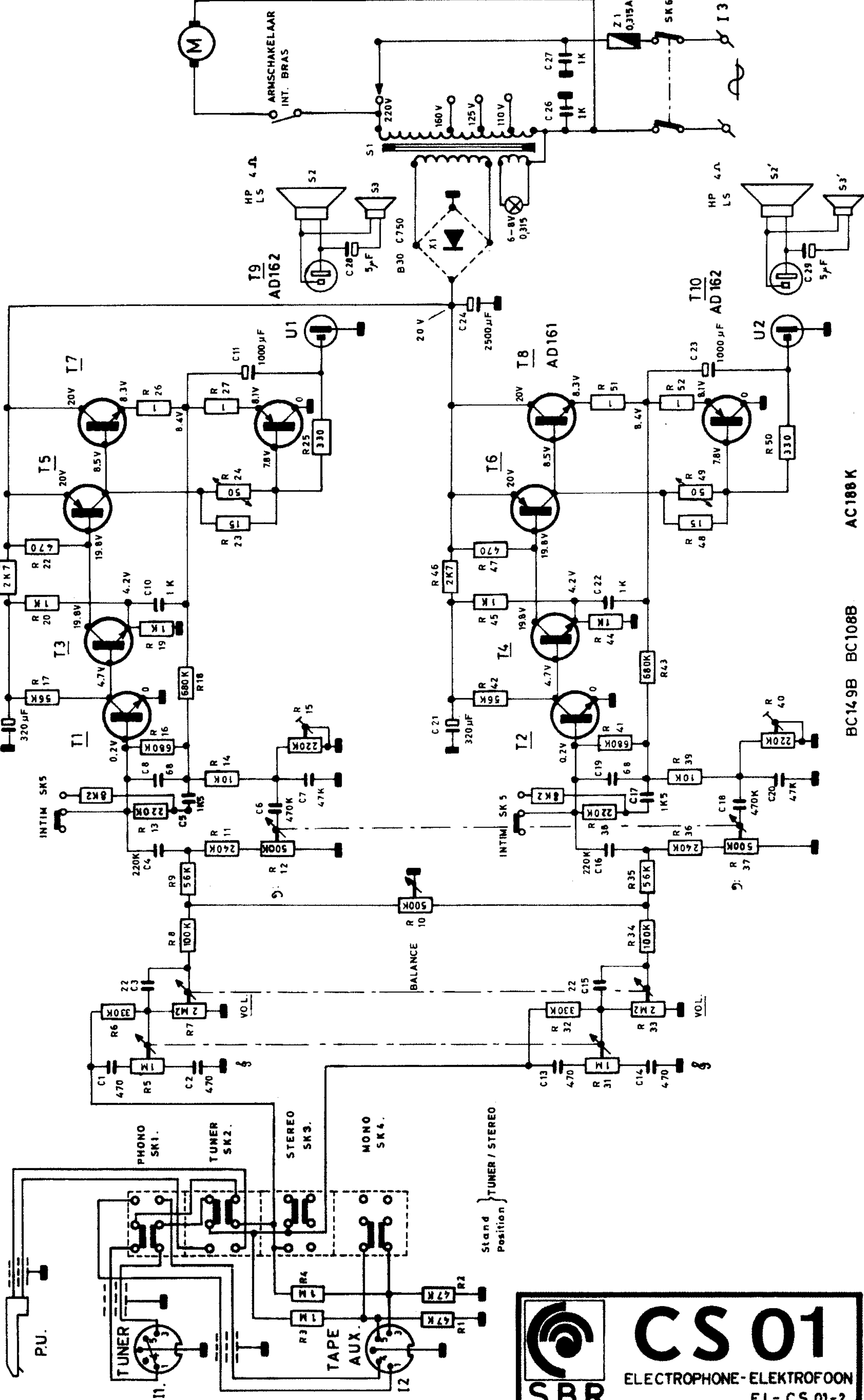
- Puissance de sortie : 20 watt (10 watt par canal)
- Distorsion harmonique : inférieure à 2%.
- Bande passante linéaire à ± 1 db de 30 à 20.000 Hz
- Accentuation des graves : + 8 db à 100 Hz
- Atténuation des graves : -10 db à 100 Hz
- Tensions d'alimentation : 125 - 160 et 220 volt alternatif
- Impédance de sortie : 4 ohm
- 4 transistors au silicium
- 2 transistors au germanium
- 4 transistors de puissance
- 1 redresseur au silicium
- Réglages séparés des graves et des aigus
- Réglage de "Balance"
- Sélecteur d'entrée par boutons poussoirs
- Sensibilités d'entrée :
 Tuner : 40 mV/50 Kohm
 Magnétophone : 400 mV/100 Kohm

Enceintes acoustiques : (deux)

- Comprenant chacune : 1 HP "WOOFER" Ø 200 mm
 1 HP "TWEETER" Ø 80 mm
- Courbe de reprise : de 30 à 17.000 Hz
- Impédance résultante : 4 ohm.

BC149B BC108B AC188K AD161

BC149B BC108B AC188K



CS 01

ELECTROPHONE - ELEKTROFOON
EL - CS 01-2

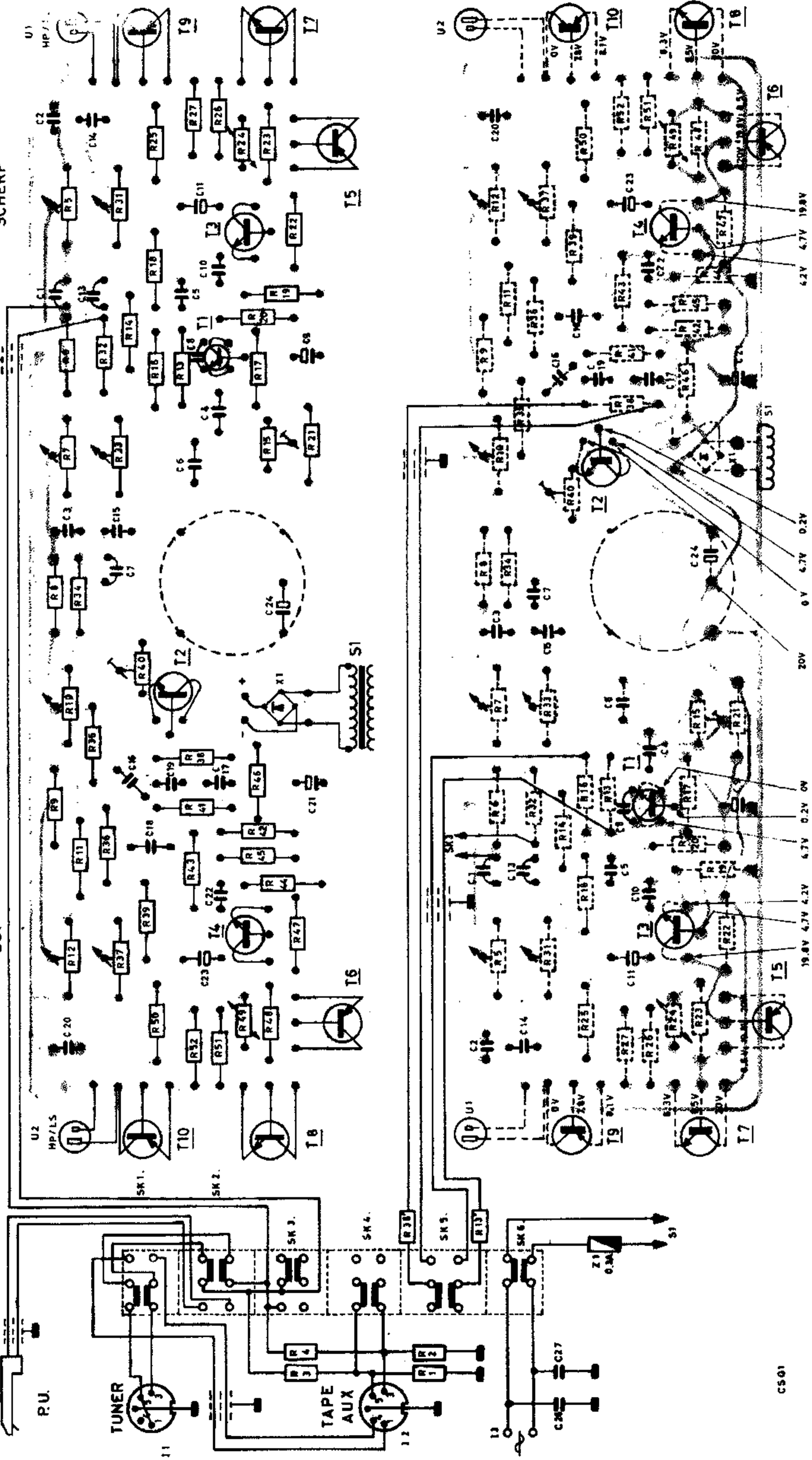


AIGUES
SCHERP

VOLUME

BALANCE

GRAVES
DOF



NUMEROS DE CODE .

A.013	Haut-parleur "woofer"	S2-2'
A.014	Haut-parleur "tweeter"	S3-3'
C.025/1	Boîtier H.P.	
R.112	Transfo d'alimentation	S1
E.910	Circuit imprimé	
C.025	Boîtier CS01	
L.311	Couvercle transparent pour boîtier	
K.023	Vignette "fonctions des commandes " SBR-CS01	
H.020	Vignette adhésive H.P.	
H.019	Vignette adhésive "Tape-Tuner"	
R.201	Voyant rouge "ampoule"	
R.227	Ensemble boutons poussoirs	SK1-2-3-4-5-6
L.404	Boutons	
R.205	Carrousel de tension	
L.068	Capuchon carrousel tension	
R.222	Prise réseau	I.1
R.215	Prises H.P.	U.1 - U.2
R213	Prises pentapolaires	I.2 - I.3
	Support fusible	
	Fusible 315 mA	Z1
H.006	Cordon alimentation + fiche	
BSR-UA70	Tourne-disques automatique	
B.109	Vis nikelées	
E.605	Potentio volume 2 x 2M	R7/R33
E.606	Potentio graves 2 x 50K	R12/R37
E.604	Potentio aigues 2 x 1M	R5/R31
E.603	Potentio balance 500K	R10
E.601	Potentio ajustable 250K	R15/R40
E.112	Cond. électrolytique 2500 μ F/25V	C24
E.500	Résistance CTN 50 ohm	R24/R49

Transistors : T1 : BC149B
T2 : BC149B
T3 : BC108B
T4 : BC108B
T5 : AC188K
T6 : AC188K
T7 : AD161
T8 : AD161
T9 : AD162
T10 : AD162

Diode : X1 : GE W003 (B30 C.....)