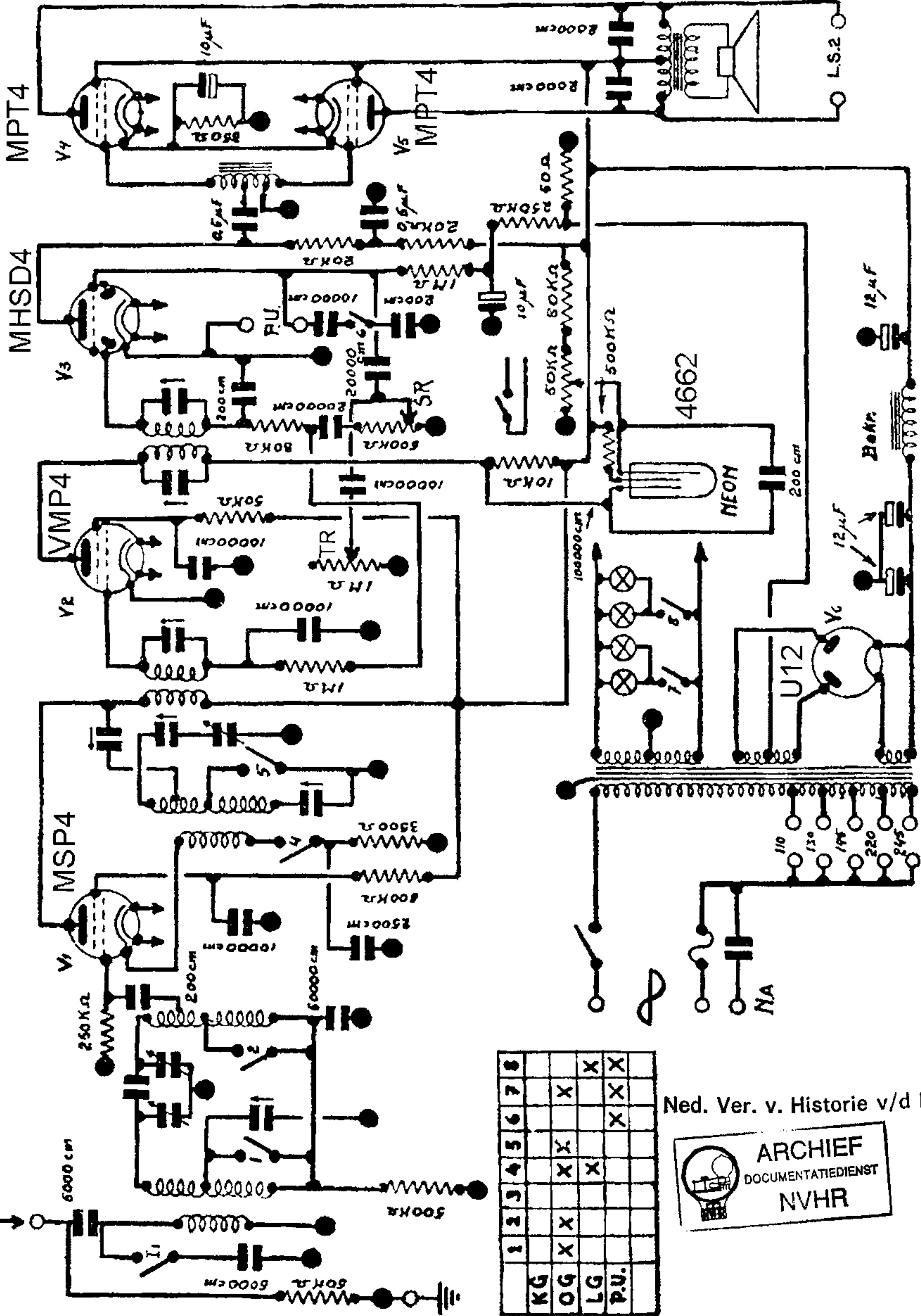


1934-35

SBR G35 A.



	1	2	3	4	5	6	7	8
KG								
OG	X	X		X	X			
LG					X		X	X
P.U.							X	X

Ned. Ver. v. Historie v/d F

