

Récepteurs — Ontvangers

S.B.R. TYPE 394, 394 BP., 593

I. — CARACTERISTIQUES GENERALES

Type :

Superhétérodyne à 4 lampes, plus une redresseuse et un « œil magique ».

Tensions d'emploi :

110, 130, 145, 220, et 245 volts.

Type A : Courant alternatif.

Type U : Courant alternatif ou continu.

Lampes : (du type américain).

1. une 6 A 7 pour le changement de fréquence;
2. une 6 D 6 pour l'amplification moyenne fréquence;
3. une 75 (Type A) ou une 6 B 7 (Type U) pour la détection et la première amplification B. F.;
4. une 6 V 6 G (Type A) ou une 25 L 6 G (Type U) pour l'amplification basse fréquence finale;
5. une 80 (Type A) ou une 25 Z 5 (Type U) pour le redressement;
6. une 6 E 5 pour l'indication de l'accord.

Longueurs d'ondes :

1. 16- 50 mètres;
2. 185- 580 mètres;
3. 1000-2000 mètres.

Commandes :

- 1) volume (et interrupteur général);
- 2) accord;
- 3) gamme de longueurs d'ondes;
- 4) tonalité;

Prises :

- 1) haut-parleur extérieur;
- 2) Pick-up.

I. — ALGEMEENE KENMERKEN

Type :

Superheterodyne met 4 gewone, één gelijkrichterlamp en één « tooveroog ».

Gebruikspanningen :

110, 130, 145, 220 en 245 volt;

Type A : Wisselstroom.

Type U : Gelijk- of wisselstroom.

Lampen (van het Amerikaansch type).

1. één 6 A 7 voor de frekwentieomwisseling;
2. één 6 D 6 voor de M. F. versterking;
3. één 75 (Type A) of één 6 B 7 (Type U) voor de detectie en de eerste L. F. versterking;
4. één 6 V 6 G (Type A) of één 25 L 6 G (Type U) voor de laatste laagfrekwentversterking;
5. één 80 (Type A) of één 25 Z 5 (Type U) voor de gelijkrichting;
6. één 6 E 5 voor de verklikking der afstemming.

Golflengten :

1. 16- 54 meter;
2. 185- 580 meter;
3. 1000-2000 meter

Stuurknoppen :

1. Klankomvang (en algemeene uitschakelaar);
2. afstemming;
3. schaal der golflengten;
4. tonaliteit;

Klemmen :

1. buitenstaande luidspreker;
2. pick-up.

II. — Type A - VALEUR DES ÉLÉMENTS — WAARDE DER ELEMENTEN

a) Résistances-Weerstanden.

	ohms	Type
R. 3	80.000	0,25 w.
R. 5	250.000	0,25 »
R. 6	250	0,5 »
R. 7	15.000	1 »
R. 8	25.000	1 »
R. 9	250.000	0,25 »
R. 10	50.000	0,25 »
R. 11	1.000.000	0,25 »
R. 12-13	100.000	0,25 »
R. 14-16	250.000	0,25 »
R. 17	100.000	0,25 »
R. 18	2.000	0,5 »
R. 19	250	0,5 »
R. 20	350	1 »
R. 21	10.000	0,5 »
R. 23	50.000	potent.
R. 24	500.000	»
R. 25	100	1 w.
R. 26	50.000	2 »
R. 30	1.000	0,25 »
R. 34-35	1.000.000	0,25 »

b) Condensateurs-Condensatoren.

	Capacité-Capaciteit	Isolement-Isolering
C. 1-2-3	420 cm.	air-lucht
C. 4-5-6-7	300 »	mica
C. 8-9	35 »	»
C. 10-11-12, 13-14-15	50 »	»
C. 16	1.650 »	»
C. 17	475 »	»
C. 19-20	20.000 »	papier 1.500 v.
C. 23-24-25-26	0,1 µF	» 1.500 v.
C. 27	100 cm.	» 1.500 v.
C. 28	2.000 »	» 1.500 v.
C. 29	0,1 µF	» 700 v.
C. 30	10.000 cm.	» 1.500 v.
C. 31	0,1 µF	» 1.500 v.
C. 32-33	20.000 cm.	» 1.500 v.
C. 34	5.000 »	» 1.500 v.
C. 35	1.000 »	» 1.500 v.
C. 36	100 »	» 1.500 v.
C. 37	300 »	mica
C. 38	200 »	»
C. 39	10 µF	électrol. 40 v.
C. 40	30 »	» 40 v.
C. 41	6 »	» 525 v.
C. 42	2×12 »	» 525 v.
C. 43	12 »	» 525 v.
C. 44	8 cm.	steatite
C. 45	4 »	2 fils en parallèle 2 gel. draden
C. 46	50 »	papier 1.500 v.

C. 47	10.000 cm.	»	1.500 v.
C. 49	0,1 µF	»	1.500 v.
C. 50	2.000 cm.	»	3.000 v.
C. 57	75 »	mica	

c) Résistance ohmique des bobinages Omsche weerstand der wikkelingen.

L. 1		3,9
L. 2		29
L. 3		45
L. 4		135
L. 5		3,5
L. 6		27
L. 9-10-11-12	quelques dixièmes eenige tienden	
L. 13		2,7
L. 14		2,2
L. 15		16
L. 16		5
L. 17-18-19		42
L. 17-18-19 (Type BP)		3,3
L. 20 (Type BP)		1,6+1,7
L. 20		21+22
L. 21 (Type BP)		2
L. 22 (Type BP)		2,5
L. 23 (Type BP)		3,5
L. 24, 25, 26, 27 (Type BP)		5,5
L. 28 (Type BP)		5

Transformateur réseau-Nettransformator :

Primaire 110 v. Primair	7
» 130 v. »	8,5
» 145 v. »	10
» 220 v. »	16
» 245 v. »	18
Haute tension-Hoogspanning	390—420
Chauf. général-Algem. verwarming	2×0,14
Chauf. redres.-Verw. gelijkrichter.	0,18

Haut-parleur-Luidspreker :

Bobine mobile-Beweegbare spoel	3,4
Enr. compens.-Compensatie wikkel.	0,1
Excitation-Excitatie	1.400
Transfo (prim.)	265
Transfo (sec.)	0,47

d) Lampes-Lampen.

V 1/6.A.7.	mA.	V.
Cathode	12	3,4
2e grille-2e rooster	3,1	134
Grilles-écran-Schermroosters	4,4	120
Anode	4,4	244

V 2/6.D.6.

	mA	V.
Cathode	16,5	4,8
Grille-écran-Schermrooster	3,5	120
Anode	13	244

V 3/75.

	mA	V.
Cathode	0,6	1,2
Anode	0,6	168

V 4/6.V.6.G.

	mA	V.
Cathode	33,2	13,8
Grille-écran-Schermrooster	1,6	244
Anode	31,5	232

V 5/80.

	mA	V.
Cathode	70	330

V 6/6 E 5.

	mA	V.
Cathode	4,2	4,2
Grille-écran-Schermrooster	4	244
Anode	0,2	40

Les différences de potentiel ont été mesurées par rapport à la masse avec un voltmètre à très grande résistance.

Toutes ces valeurs ont été relevées en l'absence d'antenne. Ce sont naturellement des valeurs moyennes qui peuvent différer de quelques pour cent suivant les conditions des mesures.

De potentiaalverschillen werden genomen ten opzichte der massa, en gemeten met een voltmeter met zeer hoogen inwendigen weerstand.

Al deze waarden werden gemeten zonder antenne. Het zijn natuurlijk gemiddelde waarden en kunnen lichtjes verschillen naargelang de meetomstandigheden.

§ III - type U — VALEUR DES ELEMENTS — WAARDE DER ELEMENTEN

a) Résistances-Weerstanden.

	ohms	Type	
R. 3	80.000	0,25 w.	
R. 5	250.000	0,25 »	
R. 6	250	0,5 »	
R. 7	7.500	1 »	
R. 9	250.000	0,25 »	
R. 10	50.000	0,25 »	
R. 11	1.000.000	0,25 »	
R. 12-13	100.000	0,25 »	
R. 14	500.000	0,25 »	
R. 15	100	1 »	
R. 16-17	50.000	0,25 »	
R. 18	3.500	0,5 »	
R. 19	250	0,5 »	
R. 20	100.000	0,25 »	
R. 21	10.000	0,5 »	
R. 23-24	500.000	potent.	
R. 25	2.000	0,5 »	
R. 26	250.000	0,25 »	
R. 27	1.000.000	0,25 »	
R. 30	1.000	0,25 »	
R. 32	300	4 »	
R. 34-35	1.000.000	0,25 »	
R.R. {	A	110	résistance réseau netweerstand
	B	67	
	C	50	
	D	116	
	E	100	
	F	63	

b) Condensateurs-Condensatoren.

	Capacité-Capaciteit	Isolement-Isoleering
C. 1-2-3	420 cm.	air-lucht
C. 4-5-6-7	300	mica
C. 8-9	35 »	»
C. 10-11-12,		
13-14-15	50 »	»
C. 16	1.650 »	»
C. 17	475 »	»
C. 19-20	20.000 »	papier 1.500 v.
C. 23-24-25-26	0,1 µF	» 1.500 v.
C. 25E	8 »	électrol. 200 v.
C. 27	100 cm.	papier 1.500 v.
C. 28	2.000 »	» 1.500 v.
C. 29	0,1 µF	» 1.500 v.
C. 30	10.000 cm.	» 1.500 v.
C. 31	0,1 µF	» 1.500 v.
C. 32-33	20.000 cm.	» 1.500 v.
C. 34	10.000 »	» 1.500 v.
C. 35	500 »	» 1.500 v.
C. 36	1.000 »	» 1.500 v.
C. 37	300 »	mica
C. 38	200 »	»
C. 39-40	10 µF	électrol. 40 v.
C. 41	8 »	» 250 v.
C. 42	2 × 16 »	» 250 v.
C. 43	2 × 16 ÷ 8 »	» 250 v.
C. 44	8 cm.	steatite
C. 45	4 »	2 fils en parallèle 2 gel. draden

C. 47	10.000 cm.	papier	1.500 v.
C. 49	0,1 μ F	»	1.500 v.
C. 50	5.000 cm.	»	3.000 v.
C. 52-53-54	10.000 »	»	1.500 v.
C. 55	1.000 »	»	3.000 v.
C. 56	0,1 μ F	»	1.500 v.
C. 57	75 cm.	mica	
C. 58	100 »	papier	1.500 v.

		110 =	220 v. ω
mA Cathode		7,8	13
V Cathode		1,7	2,3
mA 2e grille-2e rooster		1,65	2,5
V 2e grille-2e rooster		58	76
mA Grilles-écran-Schermr.		3,6	5,9
V Grilles-écran-Schermr.		58	76
mA Anode		2,5	4,5
V Anode		92	121

c) Résistance ohmique des bobinages-
Omsche weerstand der wikkelingen.

L. 1		3,9
L. 2		29
L. 3		45
L. 4		135
L. 5		3,5
L. 6		27
L. 9-10-11-12	quelques dixièmes eenige tienden	
L. 13		2,7
L. 14		2,2
L. 15		16
L. 16		5
L. 17-18-19		42
L. 17-18-19 (Type B.P.)		3,3
L. 20		21+22
L. 20 (Type BP.)		1,6-1,7
L. 21 (Type BP.)		2
L. 22 (Type BP.)		2,5
L. 23 (Type BP.)		3,5
L. 24, 25, 26, 27 (Type BP.)		5,5
L. 28 (Type BP.)		5
S. 1		150
S. 2-3		4

Haut-parleur-Luidspreker :

Bobine mobile-Beweegbare spoel	3,4
Transfo (prim.)	135
Transfo (sec.)	0,36

d) Lampes-Lampen.

Alimentation - Voeding
110 = 220 v. ω

V 1/6.A.7.

mA Filament-Gloeidraad	290	300
V Filament-Gloeidraad	5,8	6

V 2/6.D.6.

mA Filament-Gloeidraad	290	300
V Filament-Gloeidraad	5,9	6,2
mA Cathode	5,9	10
V Cathode	1,6	2,25
mA Grille-écran-Schermroos.	1,5	3,2
V Grille-écran-Schermroos.	58	76
mA Anode	4,8	7
V Anode	92	121

V 3/6.B.7.

mA Filament-Gloeidraad	290	300
V Filament-Gloeidraad	6	6,2
mA Cathode	0,3	0,5
V Cathode	0,8	1,1
mA Grille-écran-Schermroos.	0,05	0,08
mA Anode	0,25	0,4

V 4/25.L.6.G.

mA Filament-Gloeidraad	290	300
V Filament-Gloeidraad	22	24
mA Cathode	34	46,5
V Grille de comm.-1e roost.	—7,5	—10
mA Grille-écran-Schermroos.	1,9	2,5
V Grille-écran-Schermroos.	92	121
mA Anode	32	44
V Anode	85	112

V 5/25.Z.5.

mA Filament-Gloeidraad	290	300
V Filament-Gloeidraad	21	23
mA Cathodes	47	70
V Cathodes	92	121

IV. — REGLAGE DU RECEPTEUR — REGELING VAN DEN ONTVANGER

Voir pages 20, 22 et 24. — Zie bladzijden 20,22 en 24.

394 A

HRUT-PARLEUR-LUIDSPREKER

BLANK	<input type="checkbox"/>
MIT	<input type="checkbox"/>
RODE	<input type="checkbox"/>
TRUNE	<input type="checkbox"/>
DEEL	<input type="checkbox"/>
NOIR	<input type="checkbox"/>

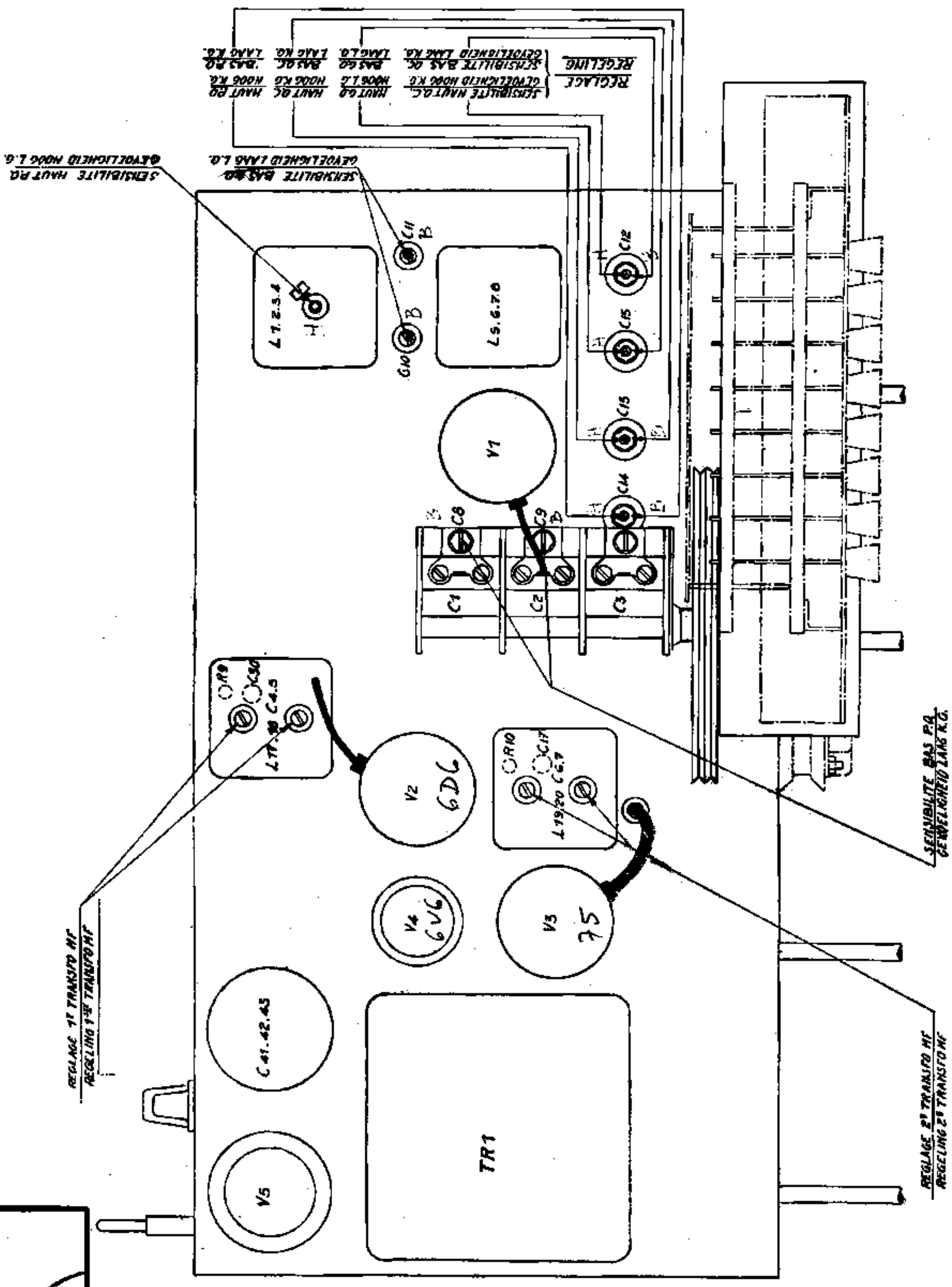


FIG. 1

394 A

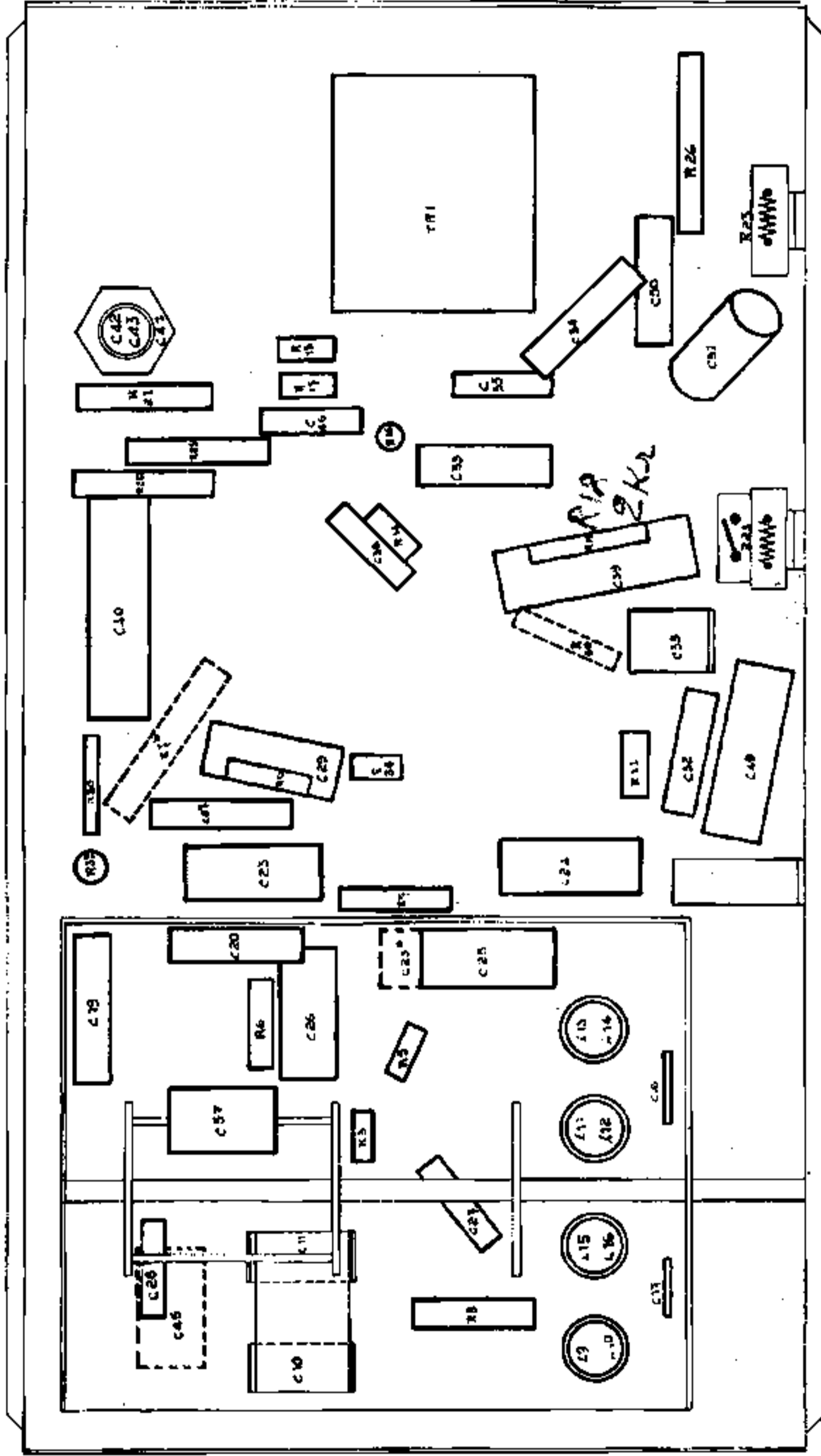
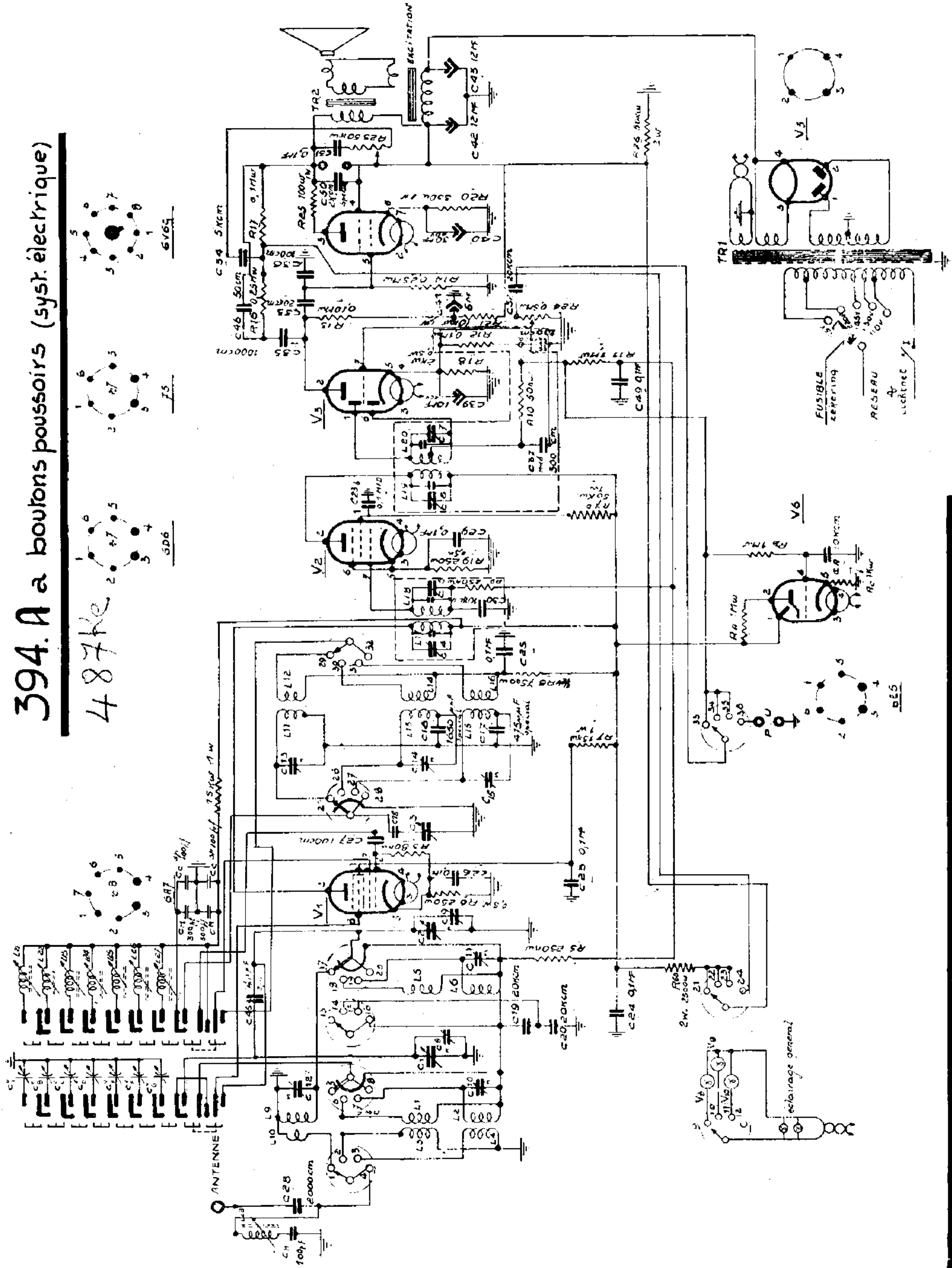
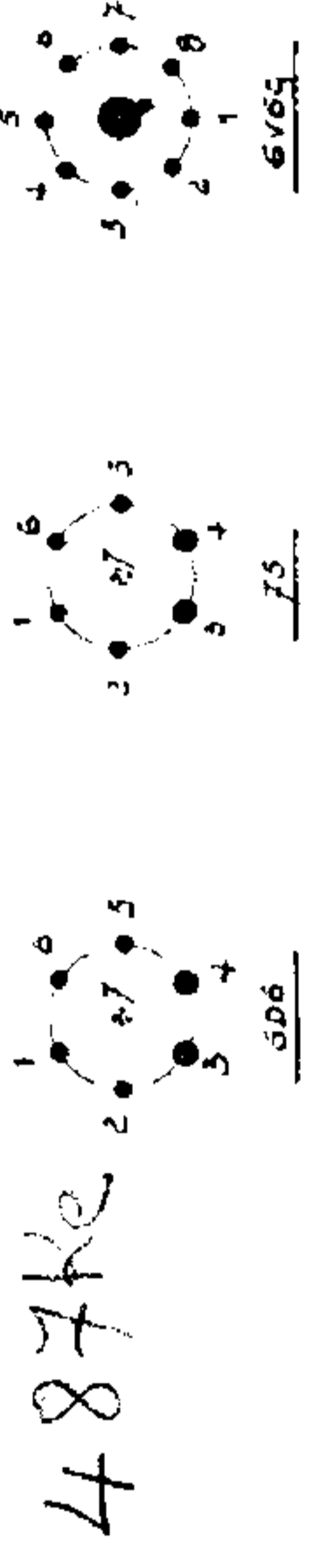


Fig. 2

--- : TYPE BF

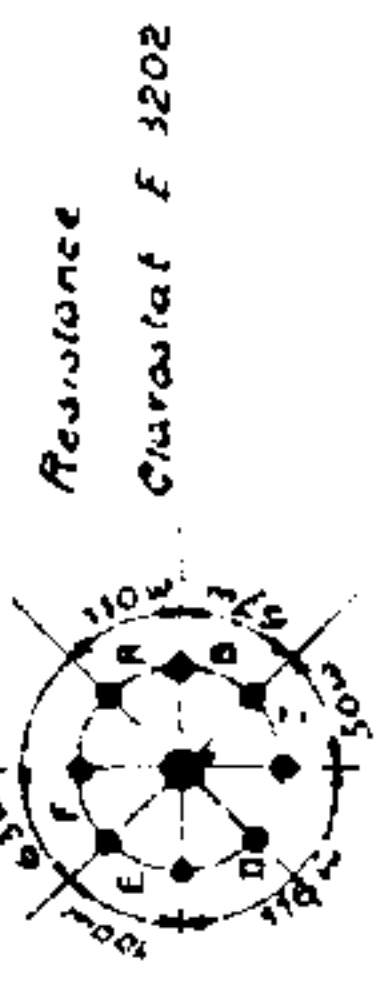
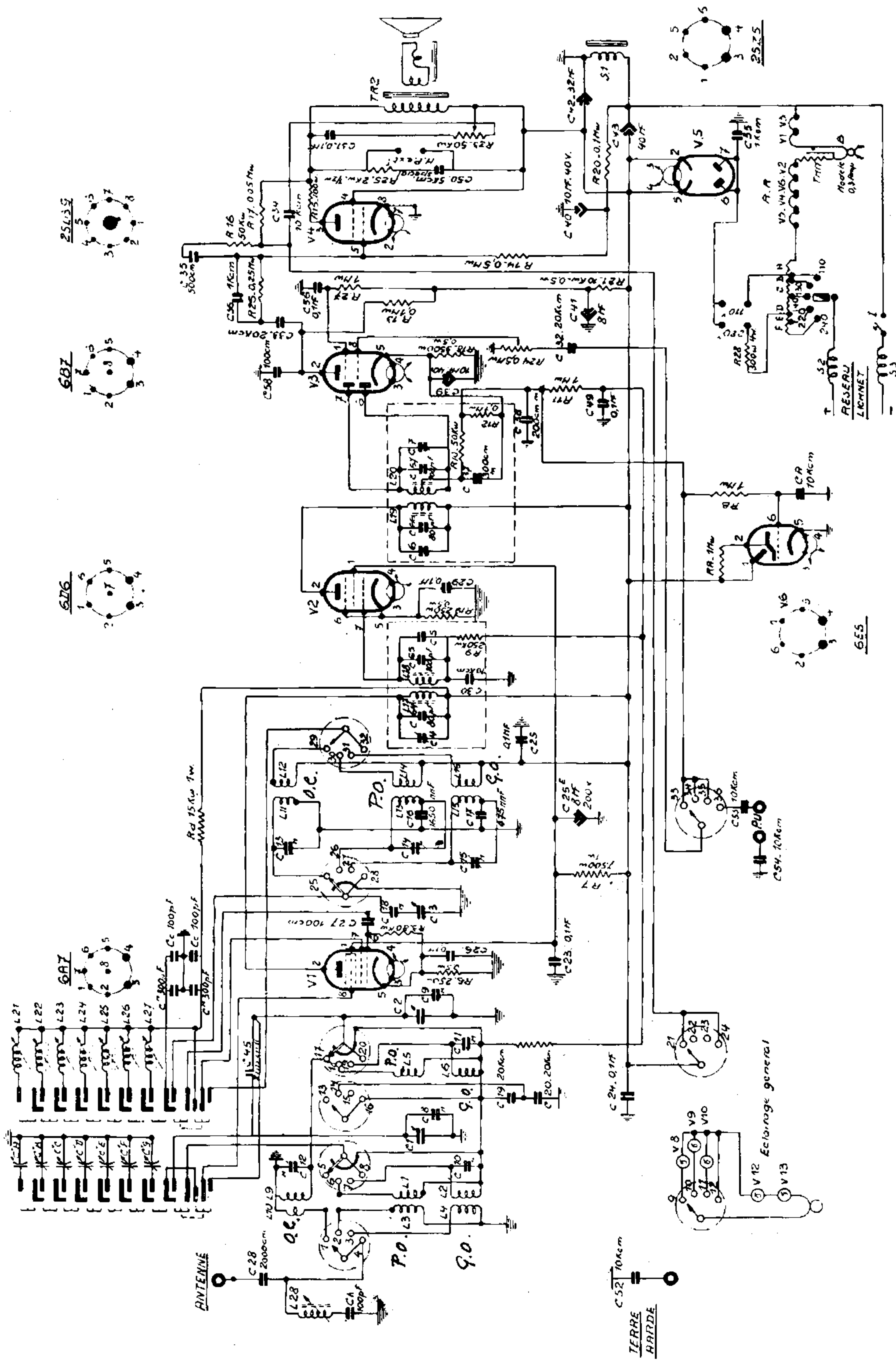
394. A a boutons poussoirs (syst. électrique)



λ	1	2	3	4	5	6	7	8	9	10	11	12	13	14	15	16	17	18	19	20	21	22	23	24	25	26	27	28	29	30	31	32	33	34	35	36	
16.50	•	•	•	•	•	•	•	•	•	•	•	•	•	•	•	•	•	•	•	•	•	•	•	•	•	•	•	•	•	•	•	•	•	•	•	•	•
18.50	•	•	•	•	•	•	•	•	•	•	•	•	•	•	•	•	•	•	•	•	•	•	•	•	•	•	•	•	•	•	•	•	•	•	•	•	•
1000/μm	•	•	•	•	•	•	•	•	•	•	•	•	•	•	•	•	•	•	•	•	•	•	•	•	•	•	•	•	•	•	•	•	•	•	•	•	•
μm	•	•	•	•	•	•	•	•	•	•	•	•	•	•	•	•	•	•	•	•	•	•	•	•	•	•	•	•	•	•	•	•	•	•	•	•	•

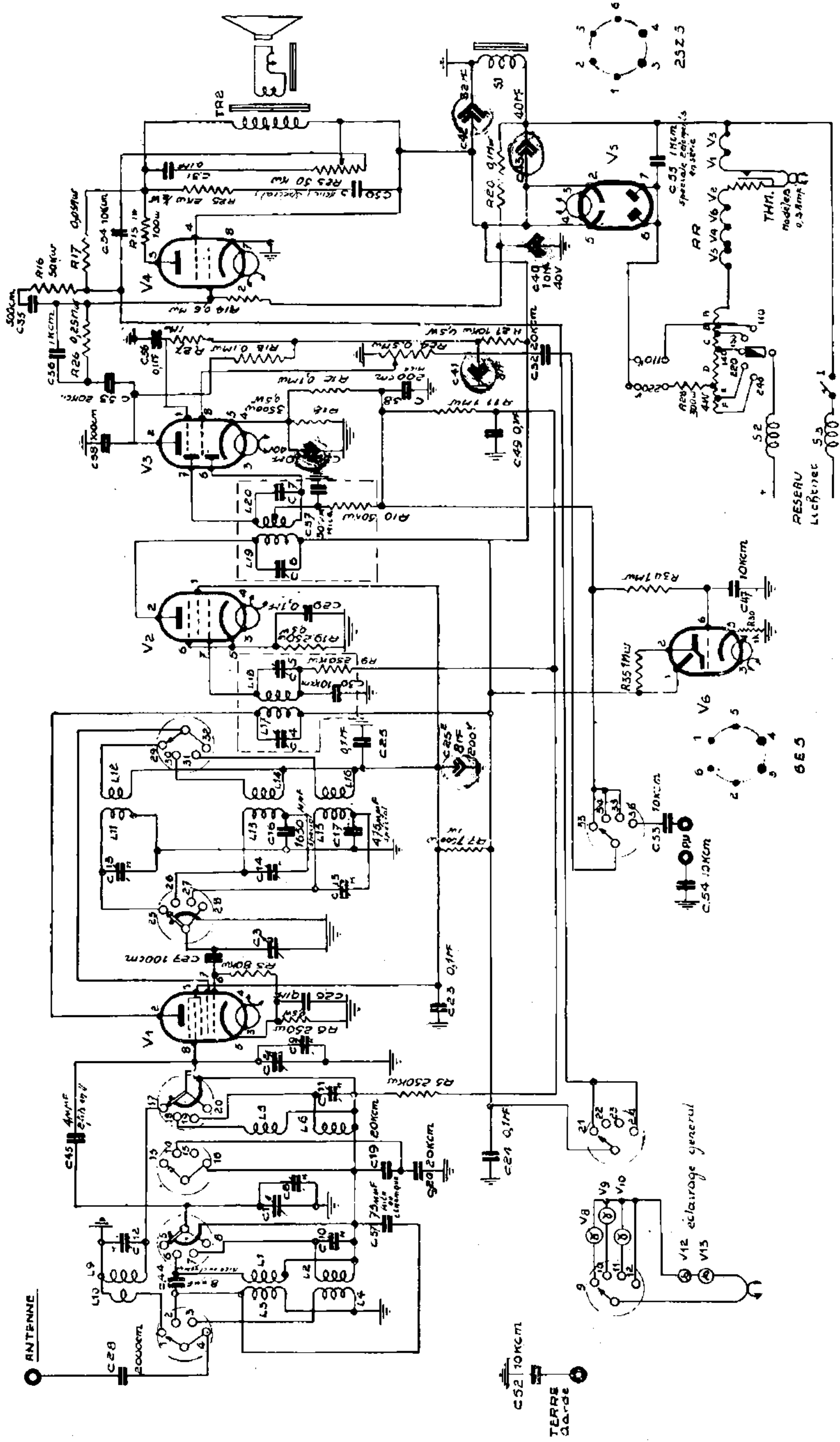
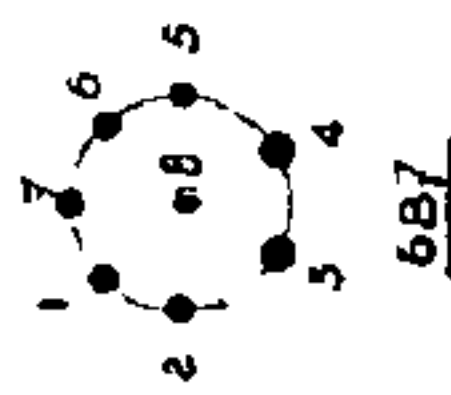
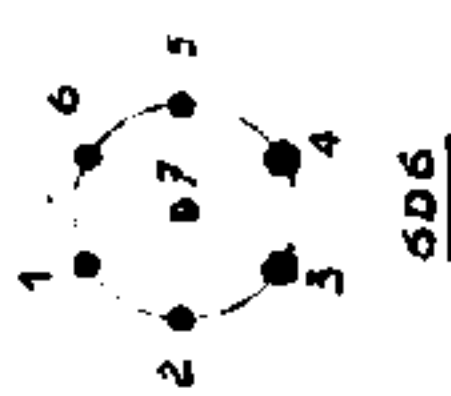
Mod. 16/5/51
SBR 213.052

394.U - à boutons-poussoirs



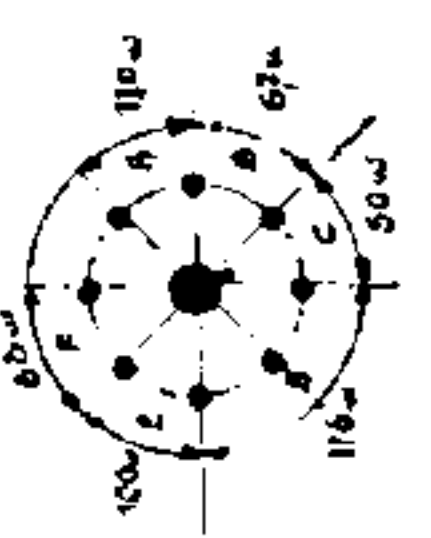
394.U

123KE



λ	1	2	3	4	5	6	7	8	9	10	11	12	13	14	15	16	17	18	19	20	21	22	23	24	25	26	27	28	29	30	31	32	33	34	35	36
16.50	•	•	•	•	•	•	•	•	•	•	•	•	•	•	•	•	•	•	•	•	•	•	•	•	•	•	•	•	•	•	•	•	•	•	•	•
18.5580	•	•	•	•	•	•	•	•	•	•	•	•	•	•	•	•	•	•	•	•	•	•	•	•	•	•	•	•	•	•	•	•	•	•	•	•
900/1000	•	•	•	•	•	•	•	•	•	•	•	•	•	•	•	•	•	•	•	•	•	•	•	•	•	•	•	•	•	•	•	•	•	•	•	•
P.V.	•	•	•	•	•	•	•	•	•	•	•	•	•	•	•	•	•	•	•	•	•	•	•	•	•	•	•	•	•	•	•	•	•	•	•	•

Resistance
Clarostat F 3202 38



RESERVA
Lichtmeter

6E5

V12 éclairage general

TERRE
Garde

394 U

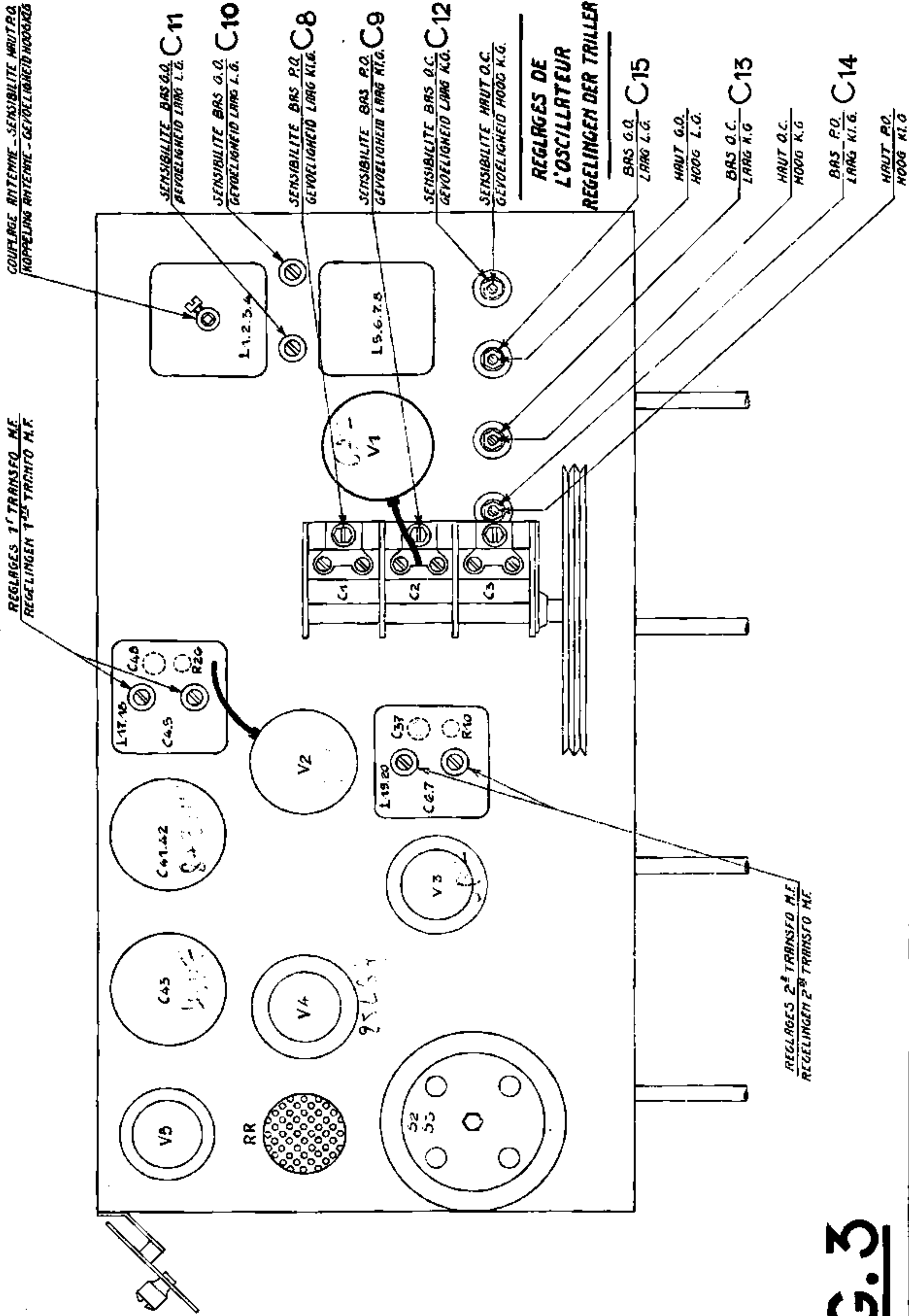


FIG. 3

394 U

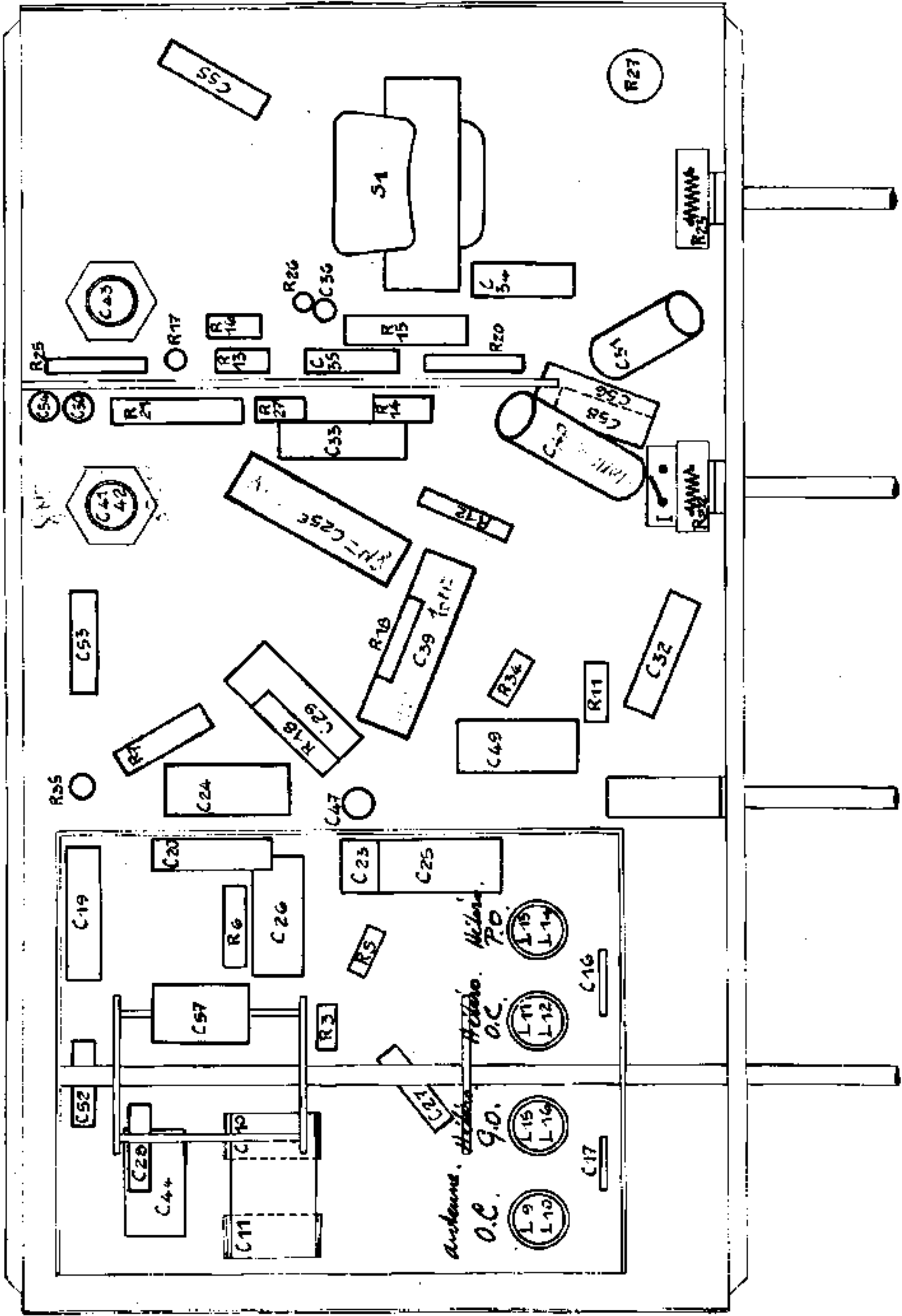
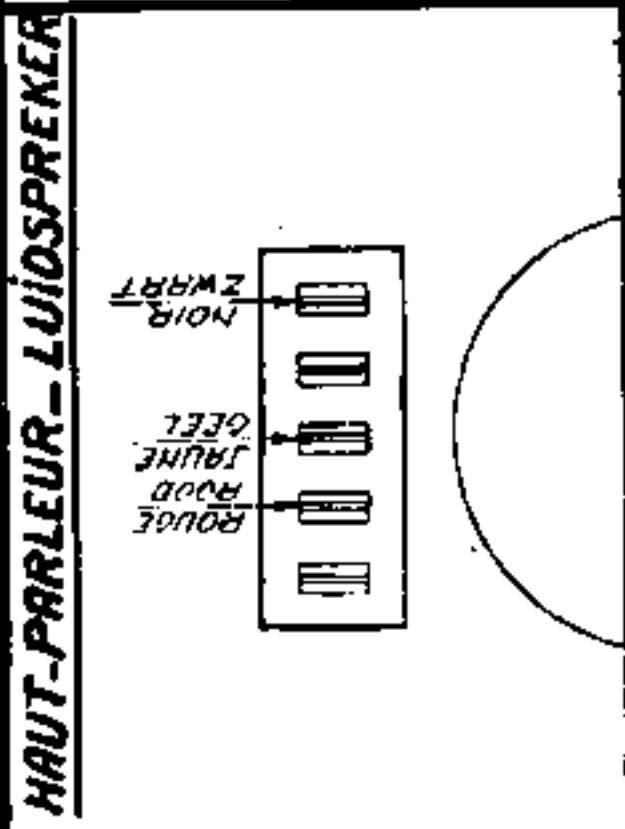


FIG. 4