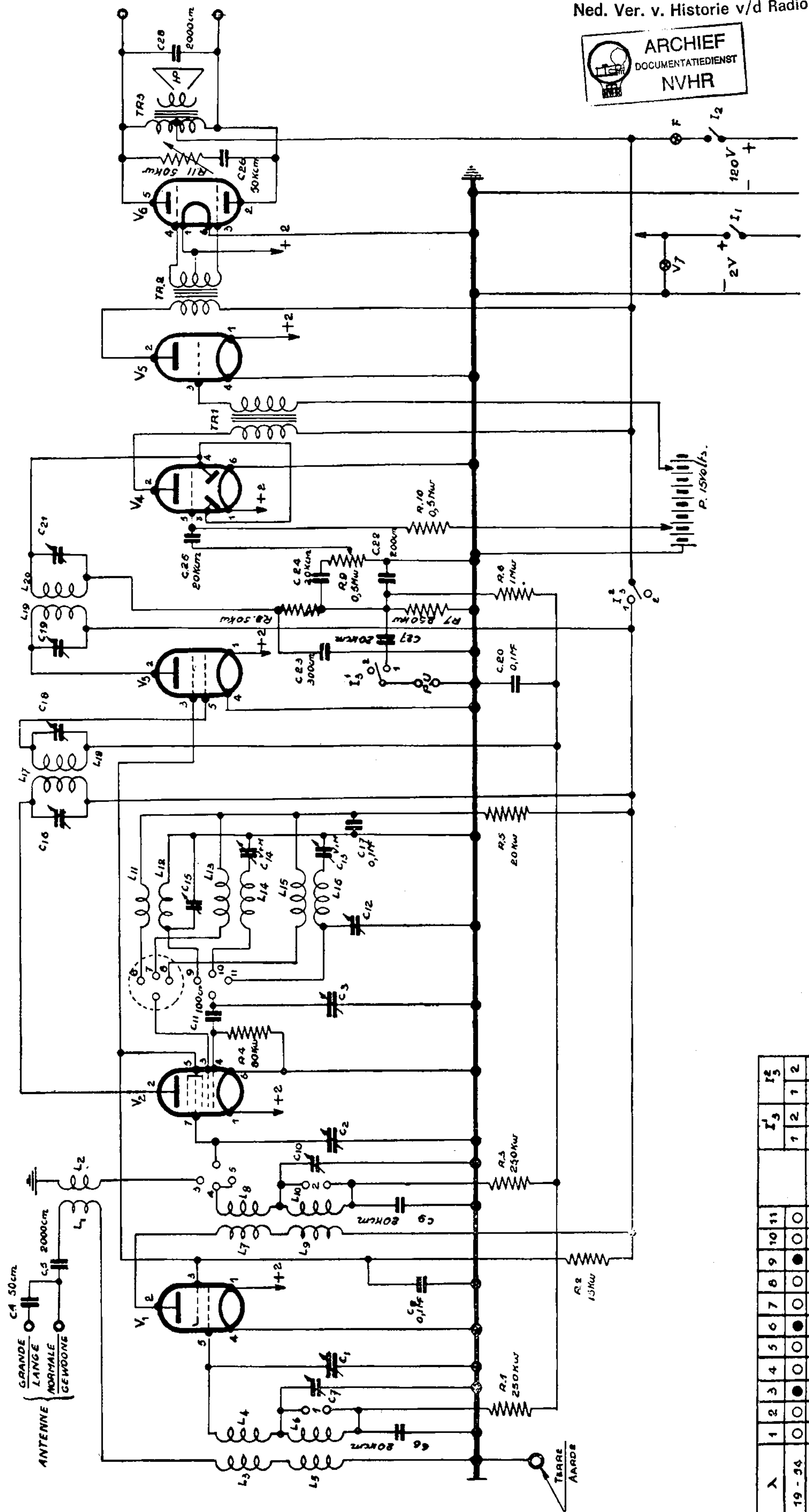


385B



λ												I ₃	I ₅		
	1	2	3	4	5	6	7	8	9	10	11				
19 - 34	○	○	○	○	○	○	○	○	○	○	○	1	2	1	2
200 - 680	●	○	○	○	○	○	○	○	○	○	○	○	○	○	○
1000 - 2000	○	○	○	○	○	○	○	○	○	○	○	○	○	○	○