



Met dank aan Freddy Verduyse



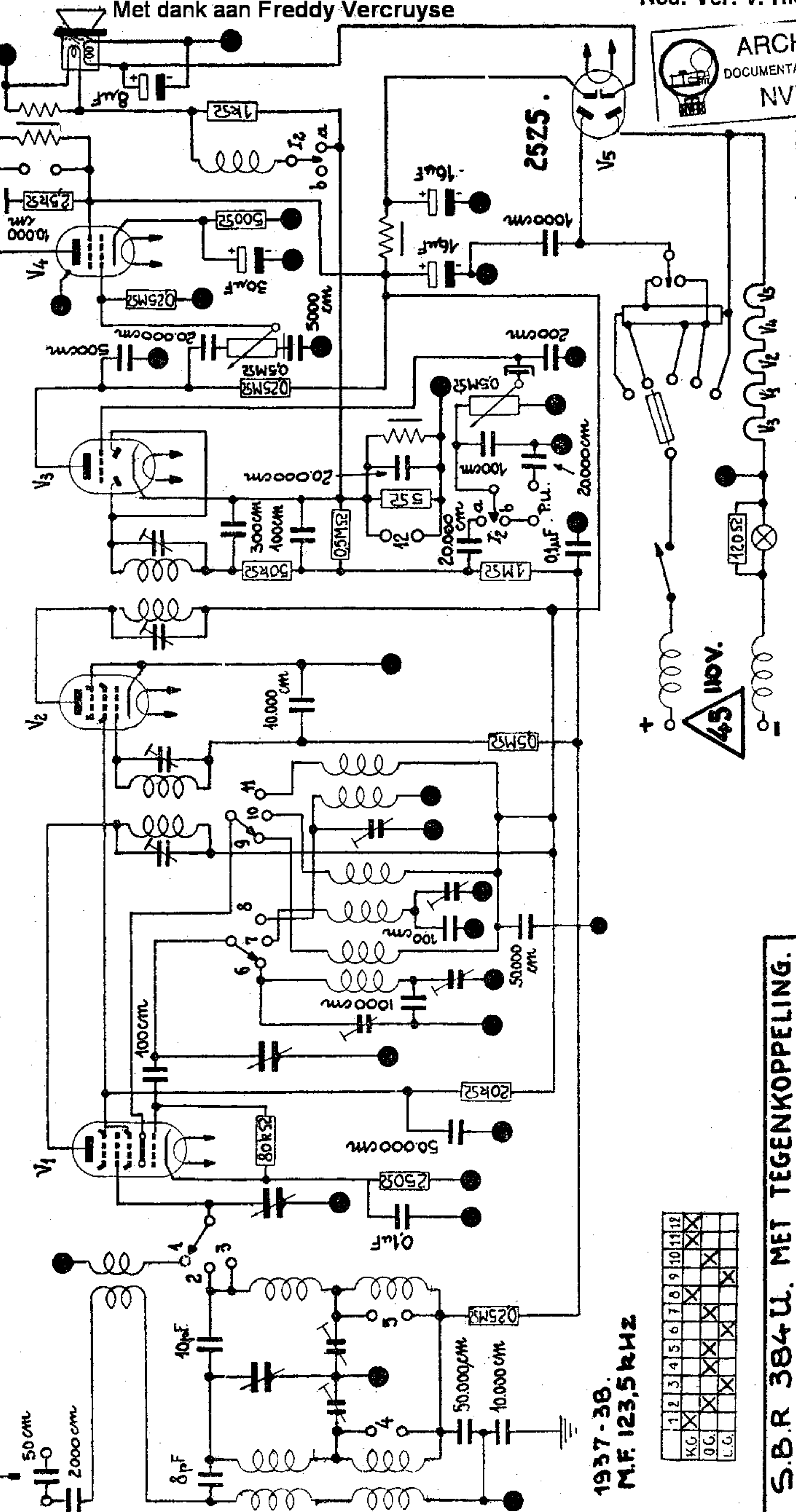
25L6G.

75

6D6

6A7

1937-38.



1937-38.  
M.F. 123.5 kHz

	1	2	3	4	5	6	7	8	9	10	11	12
K.G.	X							X				X
O.G.		X		X	X	X	X	X	X	X	X	X
L.G.								X	X	X	X	X

S.B.R. 384U. MET TEGENKOPPELING.

	130 V.					220 V.				
	V <sub>1</sub>	V <sub>2</sub>	V <sub>3</sub>	V <sub>4</sub>	V <sub>5</sub>	V <sub>1</sub>	V <sub>2</sub>	V <sub>3</sub>	V <sub>4</sub>	V <sub>5</sub>
V <sub>f</sub>	6,3	6,3	6,3	25	25	6,3	6,3	6,3	25	25
V <sub>c</sub>	1	—	—	14,4	—	1,2	—	—	18	—
I <sub>c</sub>	4	7	0,12	29	—	5	9,2	0,2	36	—
I <sub>g osc</sub>	0,4	—	—	—	—	0,6	—	—	—	—
I <sub>a osc</sub>	1,2	—	—	—	—	1,6	—	—	—	—
V <sub>a osc</sub>	68	—	—	—	—	84	—	—	—	—
V <sub>gs</sub>	55	55	—	115	—	65	65	—	140	—
I <sub>gs</sub>	1,6	1,5	—	5	—	2	1,9	—	5,5	—
I <sub>a</sub>	0,5	5,5	—	24	—	0,65	7,3	—	30,5	—
V <sub>a</sub>	115	115	85	110	—	140	140	90	134	—
I <sub>f</sub>	—	—	—	—	300	—	—	—	—	300
I <sub>cb</sub>	—	—	—	—	40	—	—	—	—	34
V <sub>cb</sub>	—	—	—	—	84	—	—	—	—	70
I <sub>cHS</sub>	—	—	—	—	39	—	—	—	—	50
V <sub>cHS</sub>	—	—	—	—	124	—	—	—	—	152