

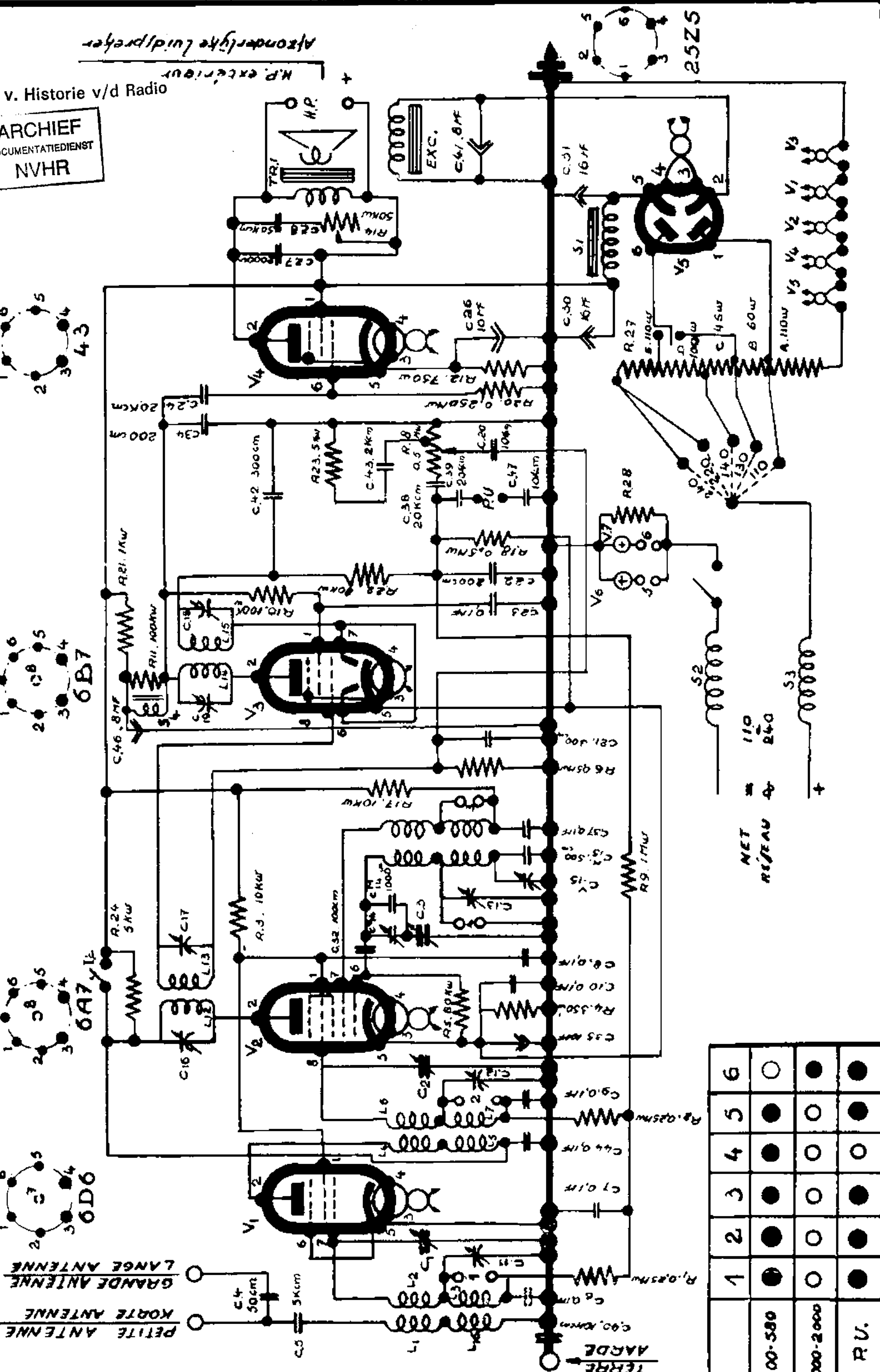
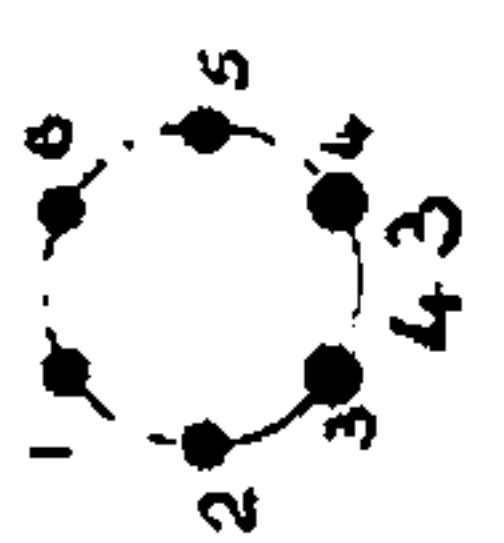
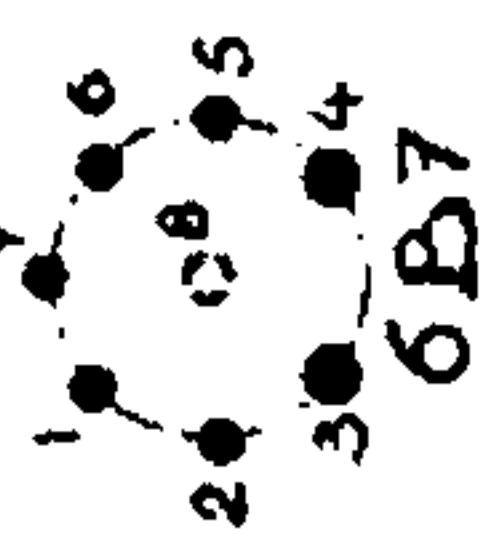
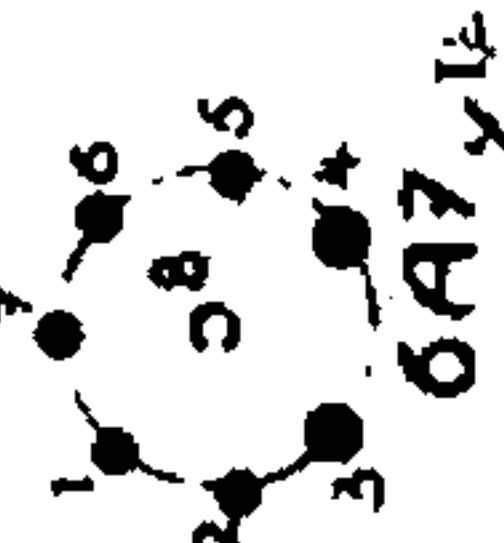
# 374.U

Ned. Ver. v. Historie v/d Radio



Afsonderlijke luidpreker  
N.P. extérieur

GRANDE ANTENNE  
KORTE ANTENNE  
PETITE ANTENNE



	1	2	3	4	5	6
200-580	●	○	○	○	○	○
1000-2000	○	○	○	○	○	○
P.U.	●	●	●	●	●	●

NET = 110  
RESEAU = 240

220 V.

	V <sub>1</sub>	V <sub>2</sub>	V <sub>3</sub>	V <sub>4</sub>	V <sub>5</sub>
V <sub>f</sub>	6	6.1	5.8	23	22,8
I <sub>f</sub>	—	—	—	—	280
I <sub>c</sub>	13,2	7,9	2.88	28,8	} 40 Bekr
V <sub>c</sub>	—	3.3	3.3	21.2	} 45 H S
I <sub>g</sub> osc	—	0,48	—	—	} 84 Bekr
I <sub>a</sub> osc	—	2,42	—	—	} 152 H S
V <sub>a</sub> osc	—	123	—	—	—
I <sub>gs</sub>	2,6	3,4	0,65	5,2	—
V <sub>gs</sub>	86	86	64	148	—
I <sub>a</sub>	10,8(1)	1,81(1)	2,45	23,5	—
V <sub>a</sub>	147	147	125	140	—

110 V.

	V <sub>1</sub>	V <sub>2</sub>	V <sub>3</sub>	V <sub>4</sub>	V <sub>5</sub>
V <sub>f</sub>	6,3	6,5	6.1	24	23,8
I <sub>f</sub>	—	—	—	—	290
I <sub>c</sub>	7.1	4,5	1,78	16.4	} 44 Bekr
V <sub>c</sub>	—	2	2	12	} 27,6 H S
I <sub>g</sub> osc	—	0,26	—	—	} 93 Bekr
I <sub>a</sub> osc	—	1,33	—	—	} 93 H S
V <sub>a</sub> osc	—	73	—	—	—
I <sub>gs</sub>	1,4	1,9	0,40	3,0	—
V <sub>gs</sub>	53	53	38	86	—
I <sub>a</sub>	5,7(1)	1(1)	1,5	13,6	—
V <sub>a</sub>	86	86	75	84	—

(1) Zonder sein — Sans signal.